



Blitzschutz/Erdung

## Montageanleitung

HVI®Leitung

HVI®Leitung (vorkonfektioniert) / HVI®long-Leitung



1.	<b>Sicherheitshinweise</b> .....	4
2.	<b>Spezifikation der HVI®Leitung</b> .....	6
2.1	<b>Anwendung / Aufbau der HVI®Leitung</b> .....	6
2.2	<b>Technische Daten</b> .....	7
2.3	<b>Chemische Eigenschaften</b> .....	7
3.	<b>Verfügbare Varianten</b> .....	8
3.1	<b>HVI®Leitung (vorkonfektioniert) / HVI®long-Leitung</b> .....	8
3.2	<b>HVI®Leitung zur Anbindung an Blitzspannung behaftete Anlagenteile</b> .....	10
3.3	<b>Anschlüsselemente HVI®long-Leitung im Stützrohr und am Stützrohr</b> .....	12
3.4	<b>Anschlüsselemente HVI®long-Leitung (Einzelteile)</b> .....	13
3.5	<b>Zubehör für die HVI®long-Leitung</b> .....	15
4.	<b>Konfektionierung / Vorkonfektionierung der HVI®Leitung</b> .....	16
4.1	<b>Montage von Kopfstück bzw. Anschlüsselement</b> .....	16
4.2	<b>Umschrumpfen</b> .....	17
4.3	<b>Absetzen des grauen Mantels für die Verlegung im Stützrohr</b> .....	18
4.4	<b>Stützrohre mit Fangspitze / Fangstange</b> .....	19
5.	<b>Montage</b> .....	20
5.1	<b>Montage der HVI®long-Leitung im Stützrohr</b> .....	20
5.2	<b>Maßnahmen zur Verringerung des Trennungsabstandes "s" (außen geführten HVI®Leitungen)</b> .....	22
5.3	<b>Endverschluss</b> .....	25
5.3.1	<b>Bereich des Endverschlusses am Stützrohr am Beispiel einer Antennenanwendung</b> .....	25
5.3.2	<b>Variabler Endverschluss bei der Anwendung mit der HVI®Leitung</b> .....	28
5.3.3	<b>Endverschluss an einer Gebäudestruktur</b> .....	32
6.	<b>Anwendung HVI®Leitung mit "Getrennter Ringleitung"</b> .....	33

7.	HVI Leitung im Stützrohr (Länge 3,2 m) errichtet im Dreibeinstativ.....	34
8.	Leitungsverlegung .....	36
8.1	Zusätzlicher Anschluss des äußeren Kabelmantels zum Zwecke des Potentialausgleiches.....	36
8.2	Windbeanspruchung / Windlast .....	37
9.	Checkliste für HVI® Installation .....	39


# 1. Sicherheitshinweise



IEC 60417-6182:  
Installation,  
electrotechnical expertise



IEC 60417-6183:  
Installation,  
mechanical expertise

- ➔ Die Montage der **HVI®Leitungen** ist grundsätzlich nur im Rahmen der in dieser Montageanleitung genannten Vorgaben und Bedingungen zulässig.
- ➔ Die Montagearbeiten zur Verlegung der **HVI®Leitungen** dürfen nur durch ein qualifiziertes, geschultes Fachpersonal (Blitzschutz-Fachkraft) durchgeführt werden. Wir empfehlen eine spezielle Schulung zu den **HVI®Produkten** bei DEHN+SÖHNE (zu finden unter <http://www.dehn.de/de/dehnacademy>) durchzuführen.
- ➔ Bei erkennbaren bzw. herannahenden Gewittertätigkeiten sind die Montagearbeiten aus Sicherheitsgründen zu unterbrechen.
-  Die erhältlichen Komponenten des **HVI®Systemes** sind als Gesamtsystem abgeprüft worden. Eine Mischung mit Bauteilen oder jeglicher Komponenten anderer Hersteller ist nicht zulässig.
- ➔ Vor der Montage sind die **HVI®Leitungen** auf ordnungsgemäßen Zustand zu kontrollieren. Sollte eine Beschädigung oder ein sonstiger Mangel festgestellt werden, dürfen die **HVI®Leitungen** nicht montiert werden. Der schwarze Mantel der **HVI®Leitung** darf grundsätzlich keine Druck- und Schnittverletzungen aufweisen.
- ➔ Bei der Montage der **HVI®Leitungen** müssen bei entsprechenden Anwendungen die Sicherheitsvorkehrungen gegen Brand- und Explosionsgefahren berücksichtigt werden.
- ➔ Soll die **HVI®Leitung** auf weich gedeckten Dächern (z.B. Reet, Stroh) eingesetzt werden, sind für diese feuergefährdeten Betriebsstätten besondere Montagebedingungen einzuhalten. Die besonderen Montagebedingungen sind für die HVI-Leitung im EB-Hauptkatalog Blitzschutz/Erdung (HVI-Blitzschutz an Weichdächern) enthalten.
- ➔ Wird das Stützrohr durch ein Dach eingeführt, ist eine fachgerechte Abdichtung und bei einem Warmdach zusätzlich eine fachgerechte Dämmung zu realisieren.
- ➔ Die **HVI®Leitung** ist geeignet für Außenverlegung und kann nach dem Endverschluss, z.B. auf Dächern, in Wänden, unter Putz, im Beton oder Fassaden/Fassadenkonstruktionen verlegt werden. Die Leitung ist jedoch nicht für dauernde Wassereinwirkung geeignet. Nur die **HVI®Leitung** mit dem zusätzlichen **grauen Mantel** kann im Erdreich verlegt werden, um z.B. die Ableitung am Gebäude an den Ringerder über eine Länge von max. 2m anzuschließen. Die **HVI®Leitung** kann nicht zum örtlichen Verlagern von Potentialtrichtern im Erdreich (Gefährdung durch Schrittspannung) verwendet werden.

- ➔ Bei Verschmutzung der **HVI®Leitung** kann diese durch einen mit dem Spezialreiniger (Art.-Nr. 297 199), getränkten Lappen gereinigt werden. Aus gefahrgutrechtlichen Gründen ist ein Versand dieses Spezialreinigers nur in Deutschland und Österreich möglich. Alternativ ist ISOPROPYLALCOHOL 99,1 bis 99,9 % (CSA-Nr. 67-63.0) zu verwenden!
- ➔ Durch den speziellen Aufbau des Außenmantels der **HVI®Leitung** ist ein Anstrich im Endverschlussbereich unzulässig.
- ➔ Die **HVI®Leitung** mit grauem Mantel kann unter Beachtung nachfolgender Bedingungen im weiteren Leitungsverlauf farblich angepaßt werden. Die Lacke und Farben müssen PVC-verträglich sein. Die Farben und Lacke können wasserlöslich, aber auch lösemittelhaltig sein.  
**Anmerkung:**  
Die Lösungsmittel in Farben und Lacken verdunsten bei einem kurzzeitigen dünnen Auftrag schnell und führen nicht zu einer Beschädigung des Kunststoffes.
- ➔ Für die Anwendung in explosionsgefährdeten Betriebsstätten sind besondere Montagebedingungen zu beachten (siehe Montageanleitung Publication No. 1501).
- ➔ Die **HVI®Leitung** ist ein Bauteil zur Einhaltung des Trennungsabstandes. Konstruktionsbedingt besitzt diese keine magnetische Schirmwirkung. Induktionswirkungen in sekundären Leitungen/Schleifen sind zu beachten. Gegebenenfalls sind Maßnahmen zum Überspannungsschutz vorzusehen.
- ➔ Bitte wenden Sie sich bei anwendungstechnischen Fragen an das für Sie zuständige Vertriebsteam oder den Außendienst-Mitarbeiter in Ihrer Region.
- ➔ Ergänzende Hinweise über das Bauteileprogramm des **HVI®Leitungs-Systems** können aus unserer Druckschrift DS Nr. 0151, unserem Katalog Blitzschutz/Erdung oder [www.dehn.de](http://www.dehn.de) - Produktdaten entnommen werden.

## 2. Spezifikation der HVI®Leitung

### 2.1 Anwendung / Aufbau der HVI®Leitung

Diese Montageanleitung beschreibt speziell die Anwendung der **HVI®Leitung** im Stützrohr bzw. außen am Stützrohr. Im Einzelnen wird auf die Verarbeitung / Konfektionierung der **HVI®Leitung** für die Innenverlegung im Stützrohr und außen am Stützrohr (bis zu 4 Leitungen) eingegangen.

Die **HVI®Leitung** ist eine hochspannungsfeste, isolierte Ableitung mit einem spannungsgesteuerten Außenmantel (siehe Bild 1).

Typisch ist die Anwendung als isolierte Ableitung im Blitzschutz zur Beherrschung des Trennungsabstandes nach DIN EN 62305-3 (VDE 0185-305-3). Zuerst ist die Berechnung des **Trennungsabstandes "s"**, wie in der Norm DIN EN 62305-3 (VDE 0185-305-3) Blitzschutz Teil 3, Abschnitt 6.3 erläutert, mit dem Materialfaktor  $k_m = 1$  für Luft oder  $k_m = 0,5$  für festen Baustoff durchzuführen. Es muss geprüft werden, ob dieser errechnete Trennungsabstand mit dem äquivalenten Trennungsabstand der **HVI®Leitung** (siehe technische Daten, Tabelle 1, Seite 7) realisiert werden kann:

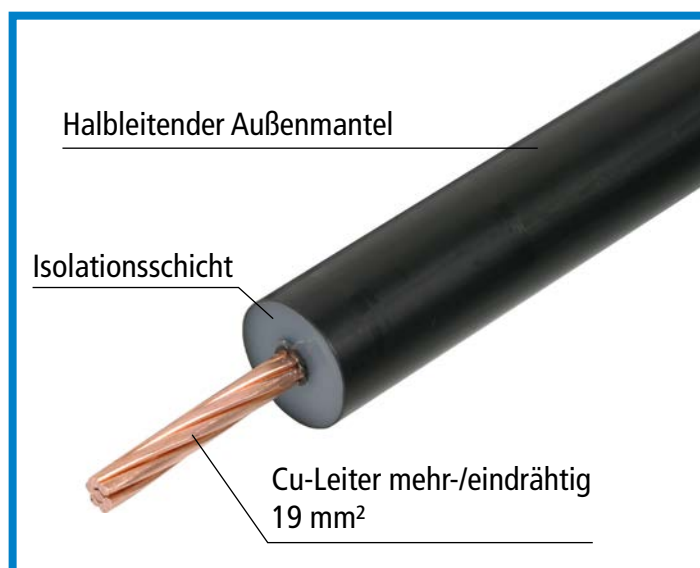
**errechneter Trennungsabstand  $\leq$  äquivalenter Trennungsabstand.**

Ist dies nicht der Fall, dann sind die im Kapitel 5.3 auf Seite 25 beschriebenen Maßnahmen notwendig. Die Länge für die Berechnung des **Trennungsabstandes "s"** muss vom Kopfstück bis zur nächsten Ebene des Blitzschutz-Potentialausgleiches, z.B. Erdungsanlage, gemessen werden.

Bei einer Ableitung  $k_c = 1$  können somit je nach Schutzklasse des Blitzschutzsystems (LPS) folgende maximale Leitungslängen realisiert werden:

LPS II max. 12,5 m

LPS III/IV max. 18,75 m



**Bild 1** Aufbau der HVI®Leitung

## 2.2 Technische Daten

Außenmantel		schwarz, RAL 9011	grau, RAL 7035
Äquivalenter Trennungsabstand der HVI®Leitung	Luft	≤ 75 cm	
	festen Baustoff	≤ 150 m	
Außendurchmesser		20 mm	23 mm
minimaler Biegeradius		200 mm	230 mm
Dauertemperaturbereich (bei fester Verlegung)		-30° bis +70°C	
Umgebungstemperatur und Leitungstemperatur bei Verlegung und Verarbeitung		-5° bis +40°C	
max. Zugbelastung		950 N	
Innenleiter Kupfer mehr-/eindräftig		19 mm <sup>2</sup>	

**Tabelle 1** Technische Daten HVI®Leitung

## 2.3 Chemische Eigenschaften

	schwarz, RAL 9011	grau, RAL 7035
Brandverhalten (selbstverlöschend)	Nein	Ja
Witterungsbeständig (UV-stabilisiert)	Ja	
Brandlast	3,6 kWh/m	4,3 kWh/m

**Tabelle 2** Chemische Eigenschaften HVI®Leitung

## 3. Verfügbare Varianten

### 3.1 HVI®Leitung (vorkonfektioniert) / HVI®long-Leitung

Generell ist bei den vorkonfektionierten **HVI®Leitungen** werksseitig ein Leitungsende, wie in Tabelle 3 auf Seite 9 und Tabelle 4 auf Seite 10 dargestellt, mit entsprechender Anschluss technik vorkonfektioniert. Damit ist das Kopfstück fest montiert und bereits umschumpft. Das zweite Leitungsende kann im Bedarfsfall noch gekürzt werden, um das lose mitgelieferte Anschlusselement entsprechend des Aufbaues der Anlage genau zu positionieren.

Bei Bestellung der **HVI®Leitung** ist die Leitungs-/Mindestlänge zu beachten / anzugeben. Diese Angabe ist bindend und folglich kann auf Grund der auftragsbezogenen Fertigung (Konfektionierung der Leitungslänge) die Leitung nicht zurückgenommen werden. Die vorkonfektionierte **HVI®Leitung** ist in einer Standard-/Mindestlänge von 6 m verfügbar und kann mit 0,5 m Schritten erhöht werden. Die Standardmindestlänge von 6 m ist für den Einsatz in Kombination mit dem 3,2 m langen Stützrohr ausgelegt.

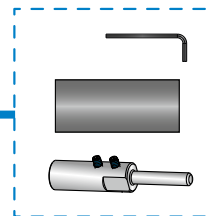
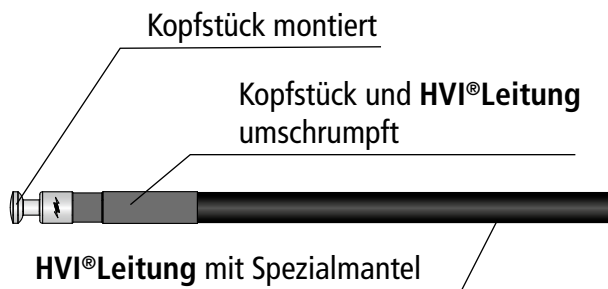
Es wird lose beiliegend ein Anschlusselement, ein Schrumpfschlauch und ein Innensechskantschlüssel mitgeliefert (siehe auch Tabelle 3), welche grundsätzlich für die einmalige Montage ausgelegt sind.

Das Ablängen / Kürzen der **HVI®Leitungen** sollte mit speziellem Werkzeug (**HVI®cutter** und **HVI®strip 20**) und das spätere Anbringen des Anschlusselementes bzw. Schrumpfschlauches, unter Berücksichtigung der beschriebenen Anschluss technik, durchgeführt werden (siehe hierzu Kapitel 4 ab Seite 16).



HVI®Leitung vorkonfektioniert	Art.-Nr.	Farbe	Verlegung	Standard-/ Mindestlänge	Lieferumfang
Varianten	819 220 819 223	schwarz grau	Innen	6 m + x m  LPS II max. 12,50 m	<ul style="list-style-type: none"> <li>• 1 Kopfstück werkseitig montiert und umschumpft.</li> <li>• 1 Anschlusselement, 1 Schrumpfschlauch und 1 Innensechskantschlüssel lose beigelegt.</li> </ul>
	819 226 819 227	schwarz grau	Außen	LPS III/IV max. 18,75 m	
Einsatzbereich	Wird verwendet, wenn die Fangeinrichtung des Äußeren Blitzschutzes direkt mit der Erdungsanlage verbunden wird).				

Rohrinnenverlegung



Lose beigelegt sind:  
 - Anschlusselement  
 - Schrumpfschlauch  
 - Innensechskantschlüssel

Rohraußenverlegung

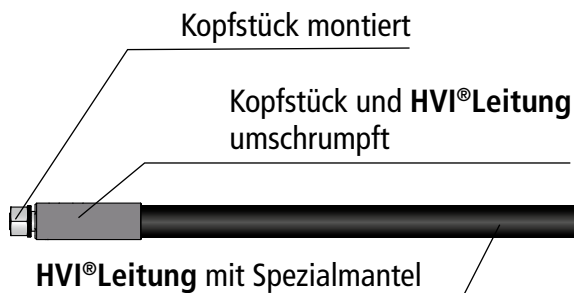


Tabelle 3 HVI®Leitung werkseitig vorkonfektioniert, z.B. HVI®Leitung schwarz - Übersicht

### 3.2 HVI®Leitung zur Anbindung an Blitzspannung behaftete Anlagenteile

Bei Anbindung der vorkonfektionierten **HVI®Leitung** an Blitzspannung behaftete Anlagenteile (siehe Kapitel 5.3 auf Seite 25) muss ein zweiter Endverschluss berücksichtigt werden. Hierzu muss ein PA-Anschlusselement (Art.-Nr. 410 229) oder ein Abstandshalter mit PA-Element und MV-Klemme (Art.-Nr. 105 275) separat bestellt werden.

HVI®Leitung	Art.-Nr.	Farbe	Verlegung	Standard-/ Mindestlänge	Lieferumfang
Varianten	819 220 819 223	schwarz grau	Innen	6 m + x m	<ul style="list-style-type: none"> <li>• <b>HVI®Leitung vorkonfektioniert</b></li> <li>• 1 Kopfstück werksseitig montiert und umschumpft.</li> <li>• 1 Anschlusselement, 1 Schrumpfschlauch und 1 Innensechskantschlüssel lose beigelegt.</li> </ul>
	819 226 819 227	schwarz grau	Aussen	LPS II max. 12,50 m  LPS III/IV max. 18,75 m	
Varianten PA-Anschlusselement (Separat bestellen)	410 229				PA-Anschlusselement
	105 275				Abstandshalter mit PA-Element
Einsatzbereich	Wird eingesetzt, wenn z.B. mehrere zu schützende Anlagenteile nicht einzeln, sondern gemeinsam über eine "Getrennte Ringleitung" mit der Erdungsanlage des Gebäudes verbunden werden (siehe Bild 17 auf Seite 28). Die Leitung mit einem im Stützrohr angebrachten Endverschluss und einem vor Ort zu erstellenden Endverschluss wird typisch dort verwendet, wo die Gesamtleitungslänge nicht während der Anlagenplanung exakt bestimmt werden kann.				

**Rohrinnenverlegung**

Lose beigelegt sind:

- Anschlusselement
- Schrumpfschlauch
- Innensechskantschlüssel

Separat bestellt werden muss:

- PA-Anschlusselement (Art.-Nr. 410 229)

**Rohraussenverlegung**

oder

- Abstandshalter mit PA-Element und MV-Klemme (Art.-Nr. 105 275)

**Tabelle 4 HVI®Leitung zur Anbindung an Blitzspannung behaftete Anlagenteile - Übersicht**





HVI®long-Leitung	Art.-Nr	Farbe Außenmantel	Länge	Beschreibung
	819 135	schwarz RAL 9011	100 m	<p>Einwegtrommel Außendurchmesser ca. 800 mm</p> <p>Trommel-Breite ca. 485 mm, incl. 1 Innensechskantschlüssel und Montageanleitung</p> <p>Zur Konfektionierung vor Ort</p>
	819 131	schwarz RAL 9011	6-70 m	<p>Abgelängt nach Kundenvorgabe (verpackt)</p>
	819 136	grau RAL 7035	100 m	<p>Einwegtrommel Außendurchmesser ca. 800 mm</p> <p>Trommel-Breite ca. 485 mm, incl. 1 Innensechskantschlüssel und Montageanleitung</p> <p>Zur Konfektionierung vor Ort</p>
	819 132	grau RAL 7035	6-70 m	<p>Abgelängt nach Kundenvorgabe (verpackt)</p>

Tabelle 5 Lieferumfang HVI®long-Leitung

### 3.3 Anschlüsselemente HVI®long-Leitung im Stützrohr und am Stützrohr




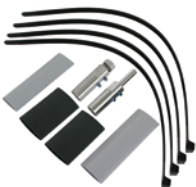


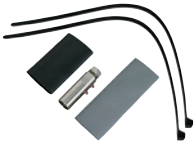

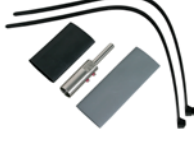





	Art.-Nr.	Lieferumfang	Beschreibung
	819 145	Anschlussset <b>schwarz</b>	Kopfstück und Anschlusselement zum Anschließen der <b>HVI®long-Leitung</b> an beiden Enden, beim Erstellen des Endverschlusses der Leitung <b>im Stützrohr</b> (inkl. 2 Schrumpfschläuche)
	819 147	Anschlussset <b>grau</b>	Kopfstück und Anschlusselement zum Anschließen der <b>HVI®long-Leitung</b> an beiden Enden, beim Erstellen des Endverschlusses der Leitung <b>im Stützrohr</b> (inkl. 2 Schrumpfschläuche schwarz und zusätzlich 2 graue Schrumpfschläuche)
	819 146	Anschlussset <b>schwarz</b>	Kopfstück und Anschlusselemente zum Anschließen der <b>HVI®long-Leitung</b> an beiden Enden, beim Erstellen des Endverschlusses der Leitung <b>außen am Stützrohr</b> (Kopfstück für Anschlussplatte) und Anschlusselement für andere Teile des Äußeren Blitzschutzes oder der Erdungsanlage (inkl. 2 Schrumpfschläuche schwarz und 4 Kabelbinder)
	819 148	Anschlussset <b>grau</b>	Kopfstück und Anschlusselemente zum Anschließen der <b>HVI®long-Leitung</b> an beiden Enden, beim Erstellen des Endverschlusses der Leitung <b>außen am Stützrohr</b> (Kopfstück für Anschlussplatte) und Anschlusselement für andere Teile des Äußeren Blitzschutzes oder der Erdungsanlage (inkl. 2 Schrumpfschläuche schwarz, 4 Kabelbinder und zusätzlich 2 graue Schrumpfschläuche)
	819 294	Befestigungsset	Befestigungsset zur Montage der <b>HVI®long-Leitung</b> am Stützrohr Ø 50 mm, bestehend aus Anschlussplatte (4-fach, inkl. zwei Sperrzahnmuttern) und Befestigungsring mit vier geschlitzten Leitungshaltern ( 20 mm) für den Endverschluss (inkl. 2 Kabelbinder)

Tabelle 6 Anschlüsselemente HVI®long-Leitung im Stützrohr und am Stützrohr

### 3.4 Anschlusselemente HVI®long-Leitung (Einzelteile)

	Art.-Nr.	Lieferumfang	Beschreibung
	819 197	Anschlusselement, außen <b>schwarz</b>	Kopfstück zum Anschließen der <b>HVI®long-Leitung</b> beim Erstellen des Endverschlusses der Leitung <b>außen am Stützrohr</b> (inkl. 1 Schumpfschlauch schwarz)  Gewinde (M12)
	819 196	Anschlusselement, außen <b>grau</b>	Kopfstück zum Anschließen der <b>HVI®long-Leitung</b> beim Erstellen des Endverschlusses der Leitung <b>außen am Stützrohr</b> , inkl. 2 Schrumpfschläuche schwarz / grau (Kopfstück für Anschlussplatte)  Gewinde (M12)
	819 199	Anschlusselement, <b>schwarz</b>	Anschlusselement zum Anschließen der <b>HVI®long-Leitung</b> beim Erstellen des Endverschlusses der Leitung, inkl. 1 Schumpfschlauch schwarz  (Bolzen D10 L=50 mm)
	819 198	Anschlusselement <b>grau</b>	Anschlusselement zum Anschließen der <b>HVI®long-Leitung</b> beim Erstellen des Endverschlusses der Leitung, inkl. 2 Schrumpfschläuche schwarz / grau  (Bolzen D10 L=50 mm)

	Art.-Nr.	Lieferumfang	Beschreibung
	410 229	PA-Anschlusselement Ø 20 mm	PA-Anschlusselemente zum Ansteuern des elektr. Feldes im Bereich Endverschluss. Wird für den Endverschluss benötigt.
	105 275	Distanzhalter mit Betonsockel	Distanzhalter zum Erstellen des Endverschlusses der HVI-Leitung mit MV-Klemme für den Anschluss Rd 16 mm / Rd 8-10 mm
	597 220	HVI®strip 20	Abisolierwerkzeug für ein-/mehrdrähtige Leitungen
	597 032	HVI®cutter	Kabelschere zum Ablängen der HVI®Leitung
	597 230	DEHNhelix	Werkzeug zum Abmanteln des zusätzlichen grauen Mantels der HVI®Leitung

**Tabelle 7** Anschlusselemente HVI®long-Leitung (Einzelteile)

**Anmerkung:**

Das vollständige Bauteileprogramm kann aus dem Katalog Bitzschutz/Erdung entnommen werden.  
Zubehör für die HVI®long-Leitung

### 3.5 Zubehör für die HVI®long-Leitung

	Art.-Nr.	Lieferumfang	Beschreibung
	275 250	Leitungshalter <b>HVI®Leitung</b>	Leitungshalter für Wandmontage NIRO Ø 20 - 23 mm, Gewinde <b>M8</b>
	275 251	Leitungshalter <b>HVI®Leitung</b>	Leitungshalter für Wandmontage NIRO Ø 20 - 23 mm, Gewinde <b>M6</b>
	275 252	Leitungshalter <b>HVI®Leitung</b>	Leitungshalter für Wandmontage mit Langloch NIRO Ø 20 - 23 mm Langloch Ø 5,5 x 10 mm
	275 259	Leitungshalter <b>HVI®Leitung</b>	Leitungshalter für Wandmontage mit Kunststoffsockel NIRO Ø 20 - 23 mm
	202 829	Dachleitungshalter	Dachleitungshalter mit vorgeformten Biegestellen zum Verlegen der <b>HVI®Leitung</b> auf Steildächern NIRO Ø 20 - 23 mm
	253 229	Flachdachhalter-SET	Zum Verlegen der Leitung auf Flachdächern Gewicht 4,6 kg
	253 239	Flachdachhalter-SET	Zum Verlegen der Leitung auf Flachdächern Gewicht 8,5 kg

Tabelle 8 Zubehör für die HVI®long-Leitung

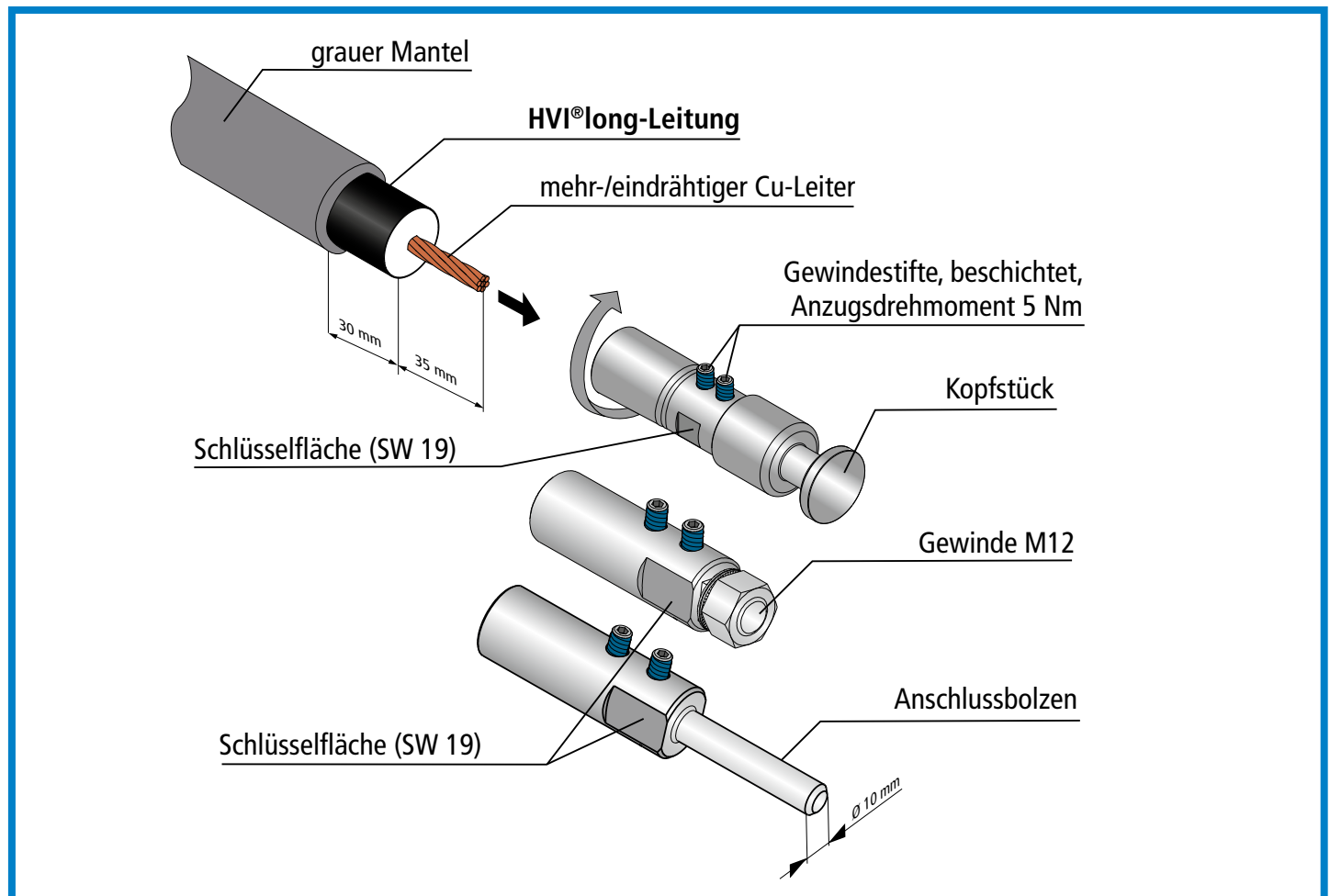
## 4. Konfektionierung / Vorkonfektionierung der HVI®Leitung

### 4.1 Montage von Kopfstück bzw. Anschlusselement

Die Isolierung der **HVI®Leitung** ist für die Montage bzw. Vorkonfektionierung von Kopfstück bzw. Anschlusselement um 35 mm abzusetzen (Verwendung **HVI®strip 20**, Art.-Nr. 597 220). Für das Abmanteln des zusätzlichen grauen Mantels empfehlen wir die Verwendung des Abmantelwerkzeuges **DEHNhelix** (Art.-Nr. 597 230). Bei korrekter Einstellung des Abmantelwerkzeuges wird ein sicheres Abmanteln (ohne Verletzung des schwarzen halbleitenden Spezialmantels) ermöglicht. Nach dem Absetzen der Isolierung wird das Kopfstück bzw. das Anschlusselement an den Leitungsenden der **HVI®Leitung** montiert bzw. vorkonfektioniert.

Die nachfolgenden Montageschritte sind dabei zu beachten (siehe auch Bild 2):

- ➔ Kopfstück bzw. das Anschlusselement an die **HVI®Leitung** heranführen und mit Rechtsdrehung auf das jeweilige Leitungsende bis zum Anschlag aufdrehen. Unterstützend kann dazu auch ein Gabelschlüssel (Schlüsselweite, SW 19) an der Schlüsselfläche des Kopfstückes bzw. dem Anschlusselement angesetzt werden.
- ➔ Anschließend werden die beiden Gewindestifte (Innensechskant) mit einem Anzugsdrehmoment von 5 Nm eingeschraubt und somit mit dem Cu-Leiter der **HVI®Leitung** sicher elektrisch (blitzstromtragfähig) verbunden.



**Bild 2** Montage des Kopfstückes bzw. Anschlusselementes



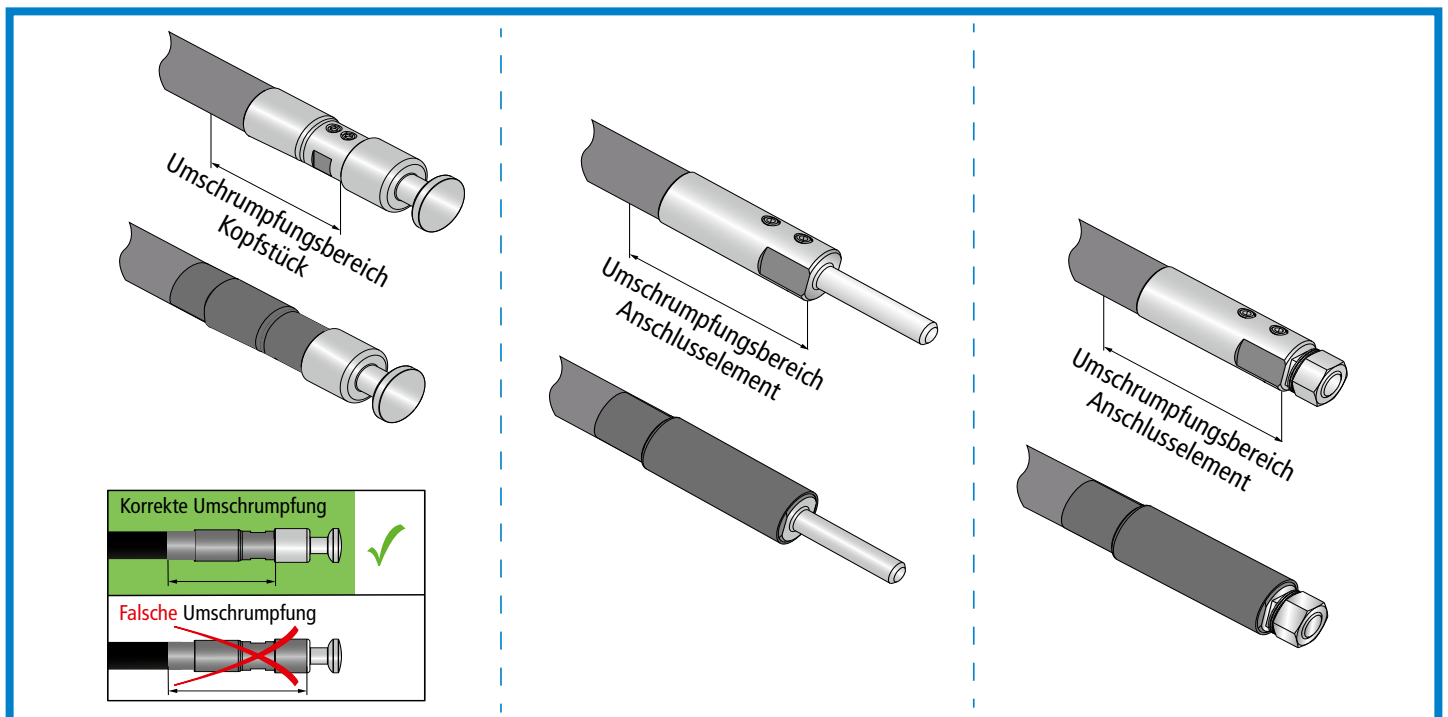
## 4.2 Umschrumpfen

### Verarbeitung der Schrumpfschläuche

Nach der Montage des Kopfstückes bzw. des Anschlusselementes an der **HVI®long-Leitung** sind die entsprechenden Montagebereiche zu umschrumpfen. Die Umschrumpfung erfolgt zum Schutz vor mechanischen, umweltbedingten oder chemischen Einflüssen. Zum Umschrumpfen stehen ein / zwei Schrumpfschlauchtüllen (im Lieferumfang Anschluss-Set enthalten) zur Verfügung.

**Beim Umschrumpfen sind nachfolgende Punkte zu beachten:**

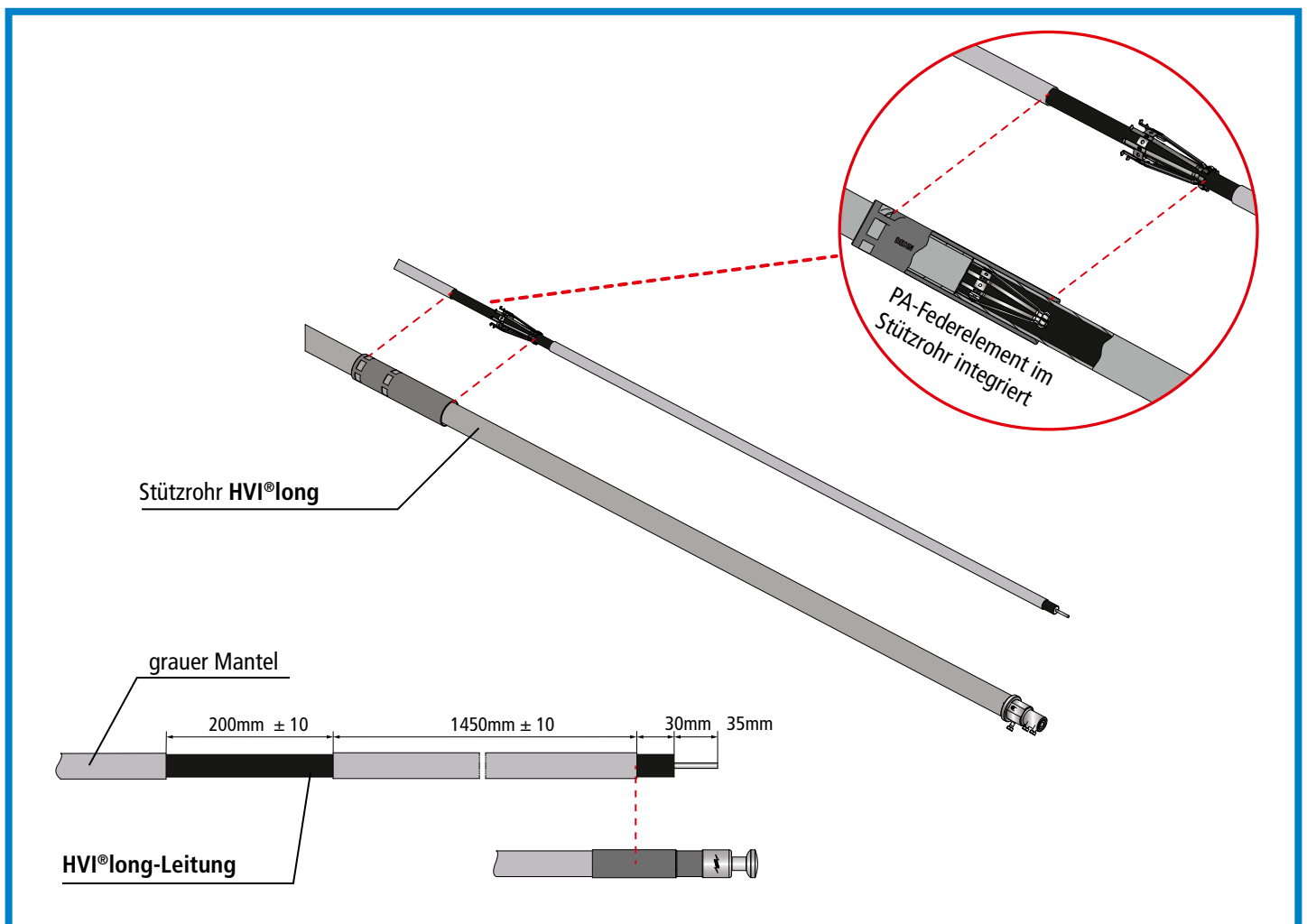
- ➔ Der vorgegebene Umschrumpfungsbereich vom Kopfstück, Anschlusselement bis hin zur **HVI®Leitung** ist einzuhalten (siehe Bild 3).
- ➔ Der Schrumpfvorgang beginnt im vorderen Umschrumpfungsbereich des jeweiligen Kopfstückes bzw. des Anschlusselementes und endet an der **HVI®Leitung**. Die Schrumpfschlauchtüllen müssen bündig mit dem Umschrumpfungsbereich abschließen. Gegebenenfalls müssen sie während der Umschrumpfung nachpositioniert werden.
- ➔ Die vorgegebene Schrumpftemperatur von max. 150 °C ist einzuhalten!
- ➔ Im Umschrumpfungsbereich der **HVI®Leitung** dürfen keine zu hohen Schrumpftemperaturen angewendet werden. Bei überhöhter Schrumpftemperatur kann der halbleitende Mantel der **HVI®Leitung** beeinträchtigt oder zerstört werden. Die Funktionalität der **HVI®Leitung** ist eventuell nicht mehr gewährleistet. Bei niedrigen Umgebungs-/Bauteiltemperaturen ist die notwendige Schrumpfzeit zu verlängern, um eine korrekte Umschrumpfung (Kleberaustritt) zu gewährleisten.
- ➔ Generell dürfen beim Umschrumpfen keine Lufteinschlüsse oder Blasenbildungen auftreten!



**Bild 3** Umschrumpfen des Kopfstückes bzw. Anschlusselementes

### 4.3 Absetzen des grauen Mantels für die Verlegung im Stützrohr

Bei der Verlegung der **HVI®long-Leitung** mit dem zusätzlichen grauen Mantel, ist dieser speziell im Bereich des innenliegenden PA-Federelements abzusetzen. Für das Absetzen des zusätzlichen, grauen Mantels empfehlen wir die Verwendung des Kabelabmantlers **DEHNhelix** (Art.-Nr. 597 230). Die vorgegebenen Maße für den abzusetzenden Teilbereich, für die elektrische Kontaktierung des halb-leitfähigen Spezialmantels, können dem nachfolgenden Bild 4 entnommen werden. Diese Maße sind verbindlich einzuhalten.



**Bild 4** Verlegung im Stützrohr

**⚠** Die Vorgaben für das Absetzen des zusätzlichen grauen Mantels sind verbindlich einzuhalten! Wird dies nicht eingehalten, ist die **HVI®long-Leitung nicht funktionsfähig!**

## 4.4 Stützrohre mit Fangspitze / Fangstange

Bei den verwendeten Stützrohren für die Innenverlegung der **HVI®long-Leitung** ist ein PA-Federelement für den Endverschluss integriert. Bei der Ausführung mit Fangspitze (Ø 10 mm) ist der benötigte Adapter bereits im Stützrohrkopf vormontiert. Der Stützrohrkopf ist in sich mechanisch geschlossen und daher wasserundurchlässig.

		Art.-Nr.	Werkstoff	Montageset gebündelt, bestehend aus:	Bau- teil- länge	Fangspitze/ -stange	Gesamt- länge
		105 330 105 314	GFK/Al GFK/NIRO	Stützrohr	3,2 m	Ø 10 mm Länge 1,00 m	4,2 m
		105 325 105 336	GFK/Al GFK/NIRO	Stützrohr mit seitlichem Aus- lass			
		105 331 105 315	GFK/Al GFK/NIRO	Stützrohr	3,2 m	Ø 22/16/10 mm Länge 2,5 m	5,7 m
		105 326 105 337	GFK/Al GFK/NIRO	Stützrohr mit seitlichem Aus- lass			
		105 332 105 316	GFK/Al GFK/NIRO	Stützrohr	4,7 m	Ø 10 mm Länge 1,00 m	5,7 m
		105 327 105 338	GFK/Al GFK/NIRO	Stützrohr mit seitlichem Aus- lass			
		105 333 105 317	GFK/Al GFK/NIRO	Stützrohr	4,7 m	Ø 22/16/10 mm Länge 2,5 m	7,2 m
		105 328 105 339	GFK/Al GFK/NIRO	Stützrohr mit seitlichem Aus- lass			

Tabelle 9 Stützrohre

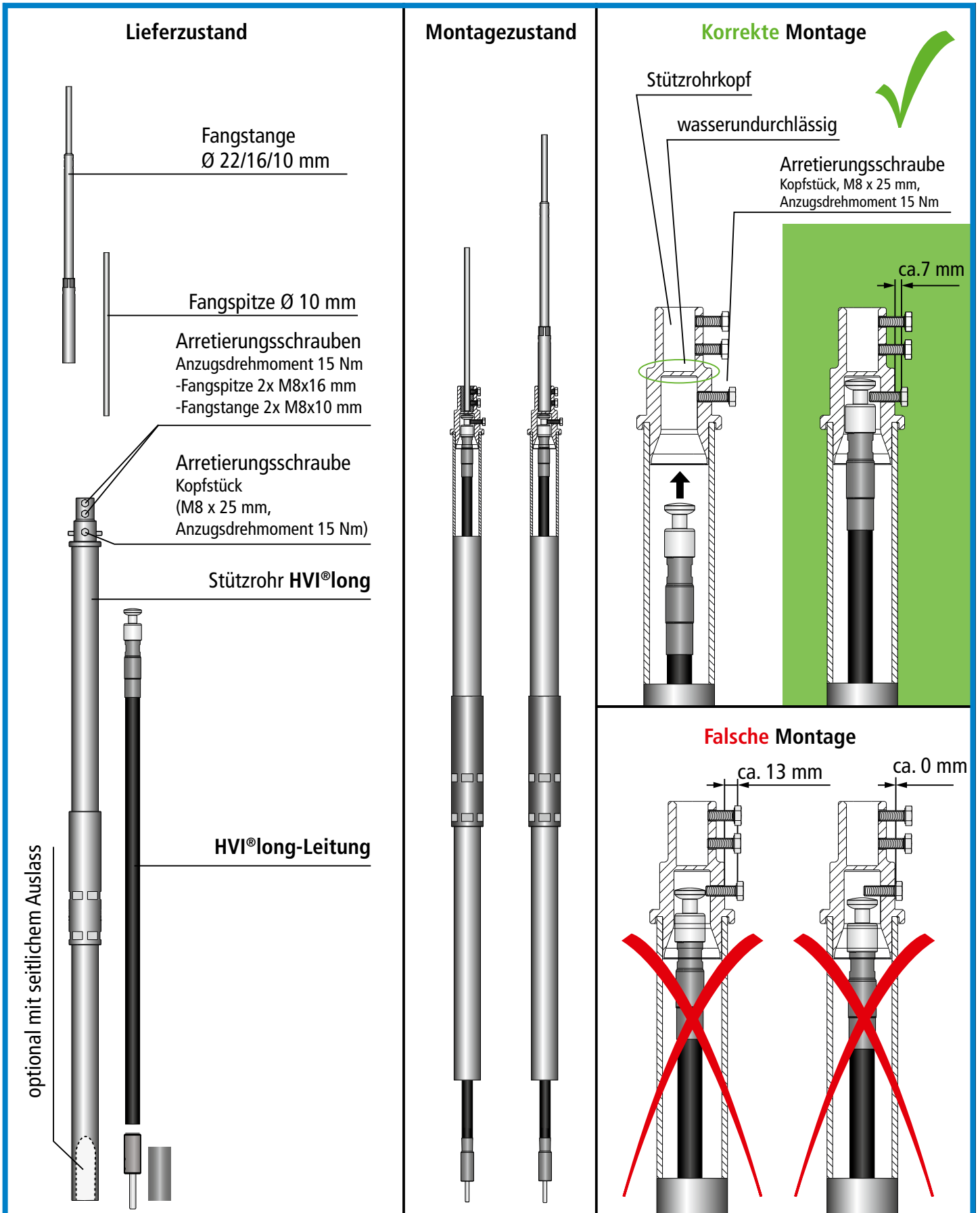
## 5. Montage

### 5.1 Montage der HVI®long-Leitung im Stützrohr

Vor der Montage des Stützrohres ist die konfektionierte **HVI®long-Leitung** mit montiertem Kopfstück voran in das Stützrohr einzuführen und zu befestigen (siehe hierzu auch Bild 5, Seite 21).

**Die nachfolgenden Montageschritte sind hierbei zu beachten:**

- ➔ Zuerst die Arretierungsschraube Kopfstück M8 x 25 mm am Stützrohrkopf aufschrauben.
- ➔ Nun wird die **HVI®long-Leitung** von unten in das Stützrohr eingeführt, dabei muss der Druckwiderstand der innenliegenden PA-Federkontaktierung überwunden werden. Ein mehrfaches Rein- und Rausschieben der Leitung in das Stützrohr ist möglich. Zur Kontaktierung des Kopfstückes muss die **HVI®long-Leitung** bis zum oberen Anschlag des Stützrohres eingeschoben und gehalten werden.
- ➔ Danach wird die Arretierungsschraube M8 x 25 mm wieder fest verschraubt und damit das Kopfstück im Stützrohr fixiert und elektrisch (blitzstromtragfähig) verbunden. Dabei ist ein Anzugsdrehmoment der Arretierungsschraube von 15 Nm zu beachten. Auf einen korrekten Abstand (ca. 7 mm) des Schraubenkopfes zum Stützrohr nach dem Festziehen ist zu achten. Die Kleberbeschichtung der Schraube wird erst nach ca. 5 Minuten fest, so dass in diesem Zeitraum die Schraube korrekt positioniert und angezogen werden kann. Nach dem vollständigen Aushärten der Kleberbeschichtung muß beim wieder Entfernen der Schraube diese durch eine Neue ersetzt werden.
- ➔ Die ordnungsgemäße mechanische Befestigung der **HVI®long-Leitung** im Stützrohr ist zu überprüfen! (siehe Bild 5). Die korrekte Montage kann mit einem leichten Zug am Austritt der Leitung überprüft werden.
- ➔ Je nach Aufbau der Anlage muss entweder vor bzw. nach der Montage des Stützrohres die entsprechende Fangspitze oder Fangstange montiert werden.
- ➔ Die Fangspitze bzw. Fangstange wird von oben in den Stützrohrkopf eingeführt und mittels der beiden Arretierungsschrauben M8x16 mm bzw. M8x10 mm festgeschraubt, dabei ist ebenfalls das Anzugsdrehmoment von 15 Nm zu beachten.



**Bild 5** Montage des Kopfstückes im Stützrohr

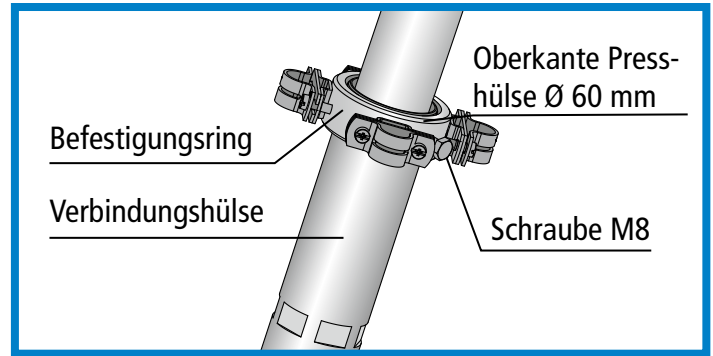
## 5.2 Maßnahmen zur Verringerung des Trennungsabstandes "s" (außen geführten HVI®Leitungen)

Die Stromaufteilung auf mehrere Ableitungen, z.B. durch parallele Verlegung von **HVI®Leitungen**, kann den notwendigen Trennungsabstand "s" verringern. Da bei der parallelen Verlegung von Leitungen magnetische Wechselwirkungen auftreten können, muss beachtet werden, dass ein Mindestabstand ab dem Bereich des Endverschlusses/ Stützrohres der parallelen **HVI®Leitungen** eingehalten wird. Empfohlen wird ein Abstand von > 200 mm im weiteren Leitungsverlauf nach dem Endverschluss.

Weiterhin ist zu beachten, dass der Anschluss der **HVI®Leitungen** an entfernt liegenden Punkten, z.B. einer "Getrennten Ringleitung" oder Erdungsanlage erfolgen muss. Durch Einhaltung dieser Maßnahmen wird eine annähernd gleichmäßige Stromaufteilung erzielt.

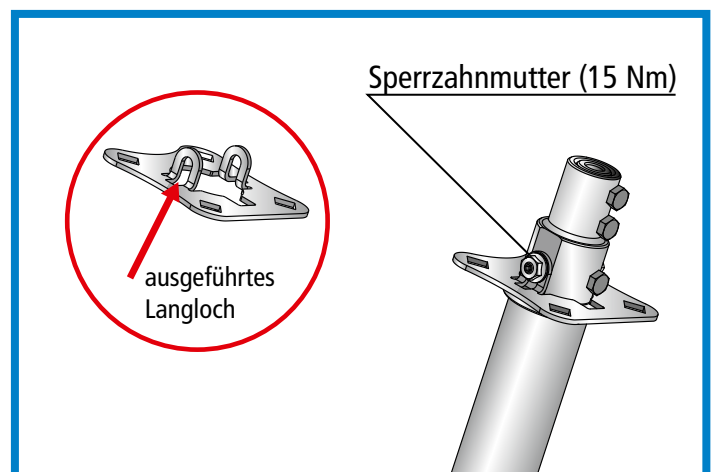
Am Stützrohr können außen bis zu vier **HVI®Leitungen** mit dem Befestigungsset (Art.-Nr. 819 294) angebracht werden. Die notwendigen Montageschritte zum Anbringen der außen geführten z.B. **HVI®long-Leitung** sind nachfolgend dargestellt:

- ➔ Den Befestigungsring mit den 4 geschlitzten Leitungshaltern für den Endverschluss über den Kopf des Stützrohres oder von unten über das Stützrohr in die Position der Oberkante der Verbindungshülse führen und mit der Schraube M8 vormontieren. Dabei ist die Position der Oberkante der Presshülse zu beachten!



**Bild 6** Montage Außenverlegung - Schritt 1

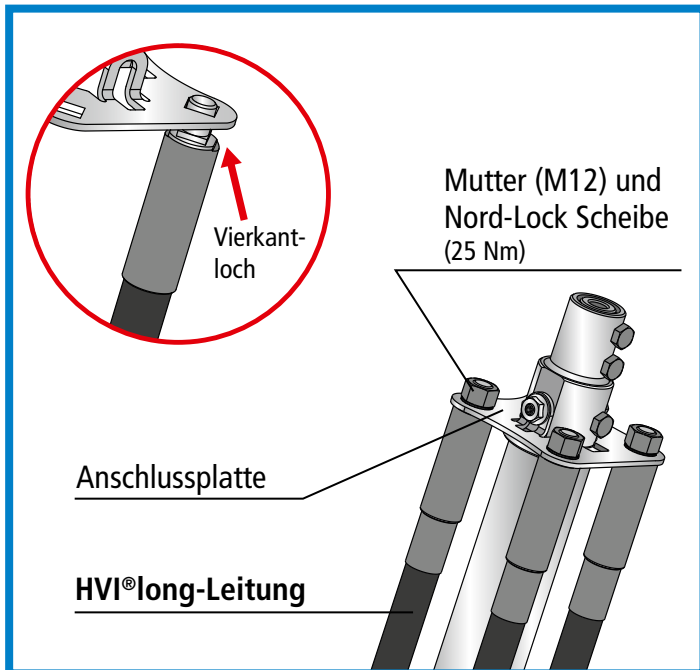
- ➔ Anschlussplatte (vierfach) über das Kopfstück des Stützrohres führen und über das ausgeführte Langloch korrekt positionieren
- ➔ bei Bedarf die seitlichen Arretierschrauben etwas eindrehen, falls sich der Befestigungsring bzw. die Anschlussplatte nicht darüber führen lassen.
- ➔ seitlich am Stützrohr befindliche Sperrzahnmuttern anziehen und Anschlussplatte korrekt mit dem Stützrohrkopf verbinden (Anzugsdrehmoment 15 Nm)



**Bild 7** Montage Außenverlegung - Schritt 2

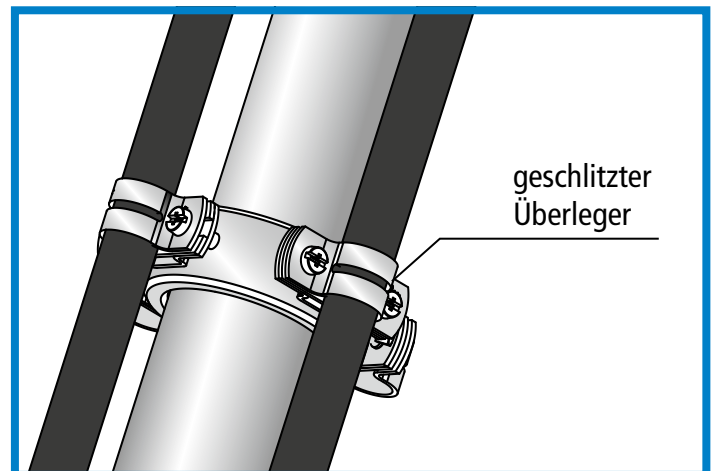
- ➔ vorkonfektionierte **HVI®long-Leitung** für die Außenverlegung mit Anschlusselement und Vierkant an die Anschlussplatte heranführen und anschließend mit Mutter (M12) und Nord-Lock Scheibe mechanisch und elektrisch (blitz-

stromtragfähig) verbinden. Hierbei ist auf die korrekte Position des Vierkantloches zu achten und ein Anzugsdrehmoment von 25 Nm aufzubringen.



**Bild 8** Montage Außenverlegung - Schritt 3

- ➔ **HVI®long-Leitung** am Stützrohr verlegen und mit den geschlitzten Überlegern des Befestigungsringes korrekt verbinden. Auf eine geradlinige Leitungsführung am Stützrohr achten. Gegebenenfalls Position des Befestigungsringes nachjustieren. Den Befestigungsring mit der Schraube M8 (Anzugsdrehmoment 15 Nm) fest fixieren. Bei der Verwendung der **HVI®Leitung long** oder vorkonfektioniert, mit dem zusätzlichen grauen Mantel, ist im Bereich der geschlitzten Überleger der äußere, graue Mantel abzusetzen, damit der schwarze Mantel kontaktiert werden kann. Der schwarze Mantel darf nicht eingeschnitten werden.



**Bild 9** Montage Außenverlegung - Schritt 4

- ➔ Die im Montagematerial mitgelieferten Kabelbinder können im Bereich der Mitte des Stützrohres zur Befestigung der Leitung am Stützrohr montiert werden.
- ➔ Zuletzt wird die Fangspitze / Fangstange montiert.



**Bild 10** Montage Außenverlegung - Komplett





## 5.3 Endverschluss

**!** Im Bereich des Endverschlusses ist der errechnete Trennungsabstand "s" zu elektrisch leitfähigen bzw. geerdeten Teilen einzuhalten.

Im Bereich des Endverschlusses, z.B.

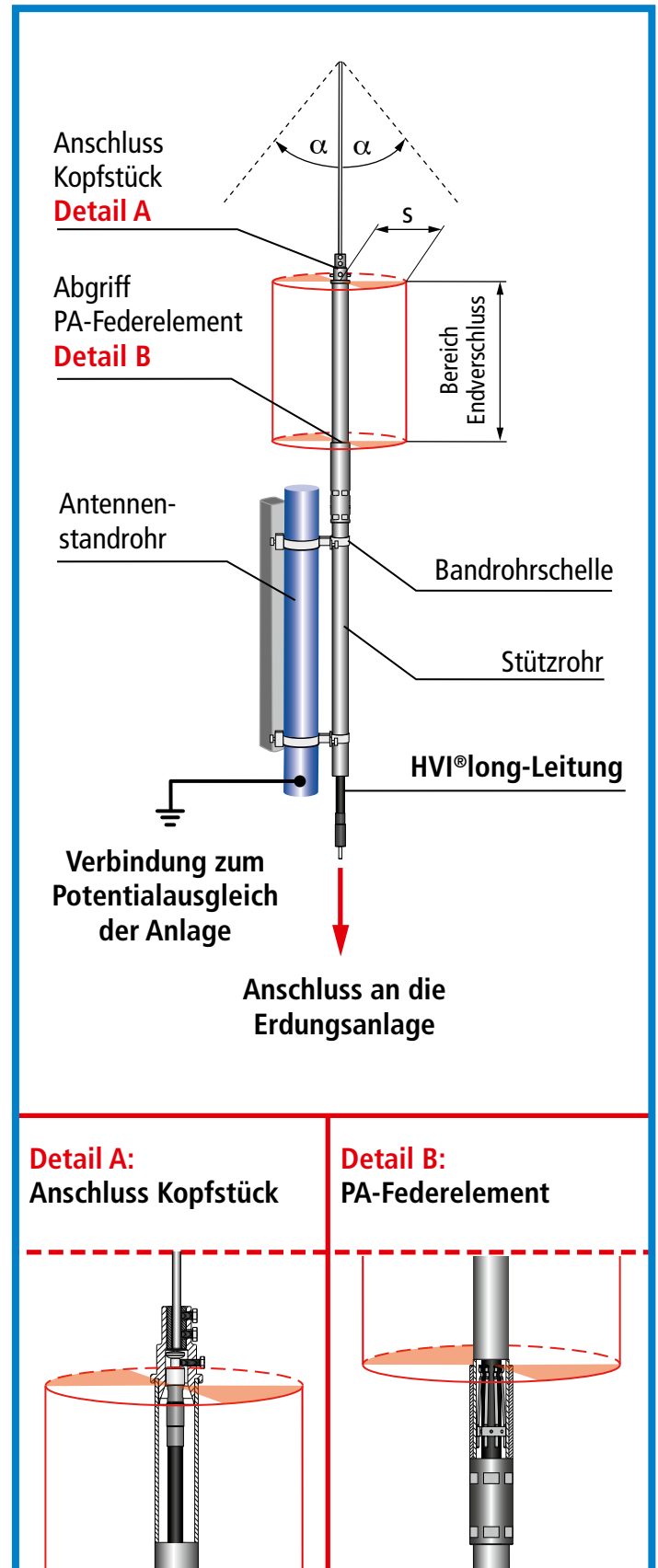
- ➔ am Stützrohr zwischen Kopfstück und PA-Anschlusselement (siehe Kapitel 5.3.1).
- ➔ variabler Endverschluss an Ringleitung/Attika (siehe Kapitel 5.3.2, Seite 28)
- ➔ Endverschluss an einer Gebäudestruktur zwischen PA-Anschlusselement und Erdanschlusselement dürfen keine elektrisch leitfähigen oder geerdeten Teile wie, z.B. metallene Leitungshalter, Konstruktionsteile, Armierung usw. angeordnet sein (siehe Kapitel 5.3.3, Seite 32).

### 5.3.1 Bereich des Endverschlusses am Stützrohr am Beispiel einer Antennenanwendung

Der Bereich des Endverschlusses erstreckt sich vom Anschluss des Kopfstückes bis zu dem im Stützrohr integrierten PA-Federelement (siehe Bild 12, Detail A und B) und kann von außen betrachtet über den gesamten Verlauf des GFK-Rohres angenommen werden.

Über die mechanische Federkontaktierung des PA-Federelements an die **HVI®Leitung** (halbleitender Spezialmantel) erfolgt die Absteuerung gegen das Bezugspotential durch Kontaktierung der **HVI®Leitung** an das Stützrohr. Zur Absteuerung ist eine elektrisch leitende Verbindung des Stützrohres zum nächstgelegenen Potentialausgleich der Anlage zwingend erforderlich.

Die leitende Verbindung zwischen dem Stützrohr und dem metallischem Antennenstandrohr wird z.B. über die Bandrohrschelle (Art.-Nr. 105 360)

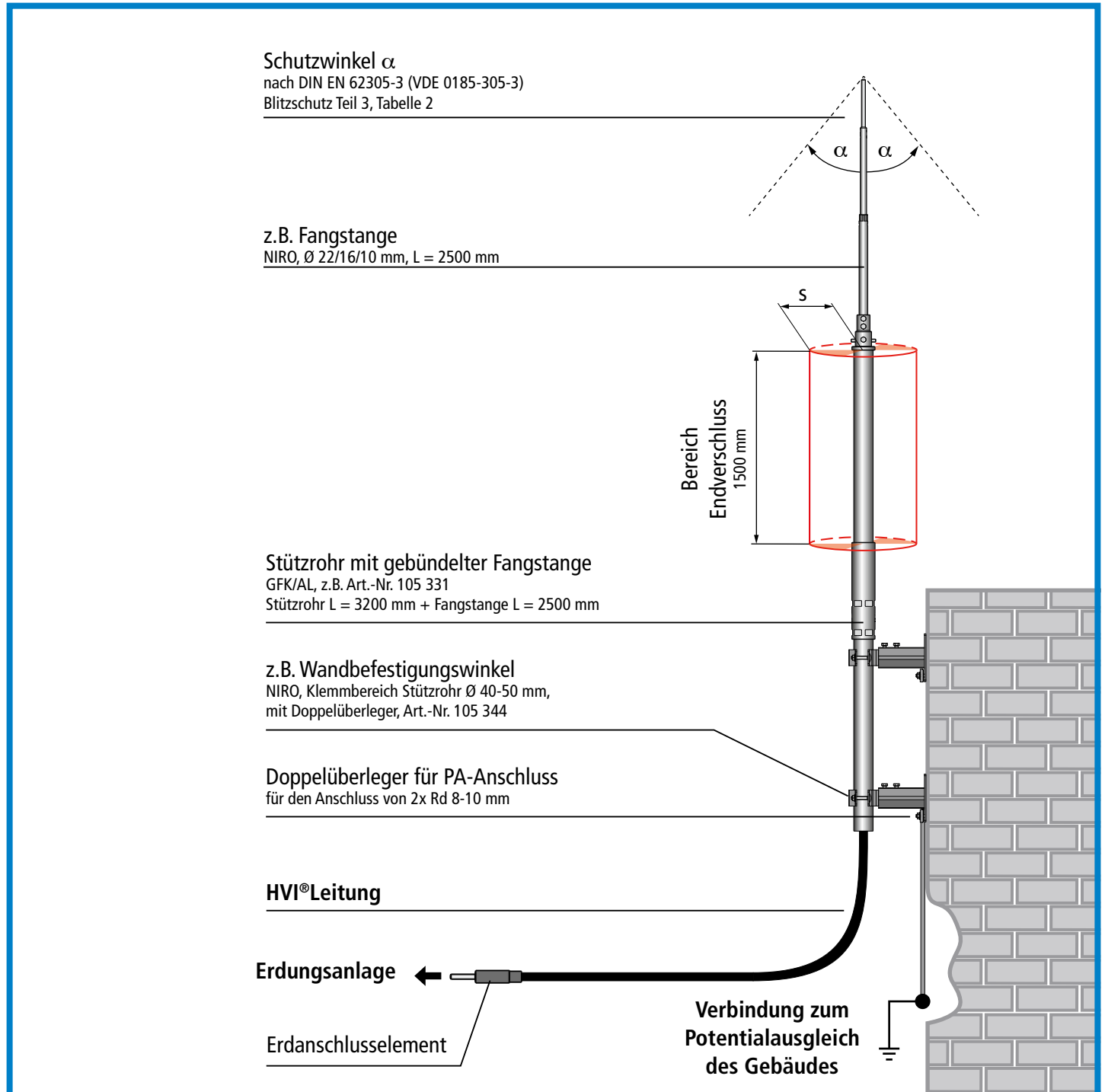


**Bild 12** Bereich des Endverschlusses im Stützrohr

hergestellt (mechanische und elektrische Verbindung).

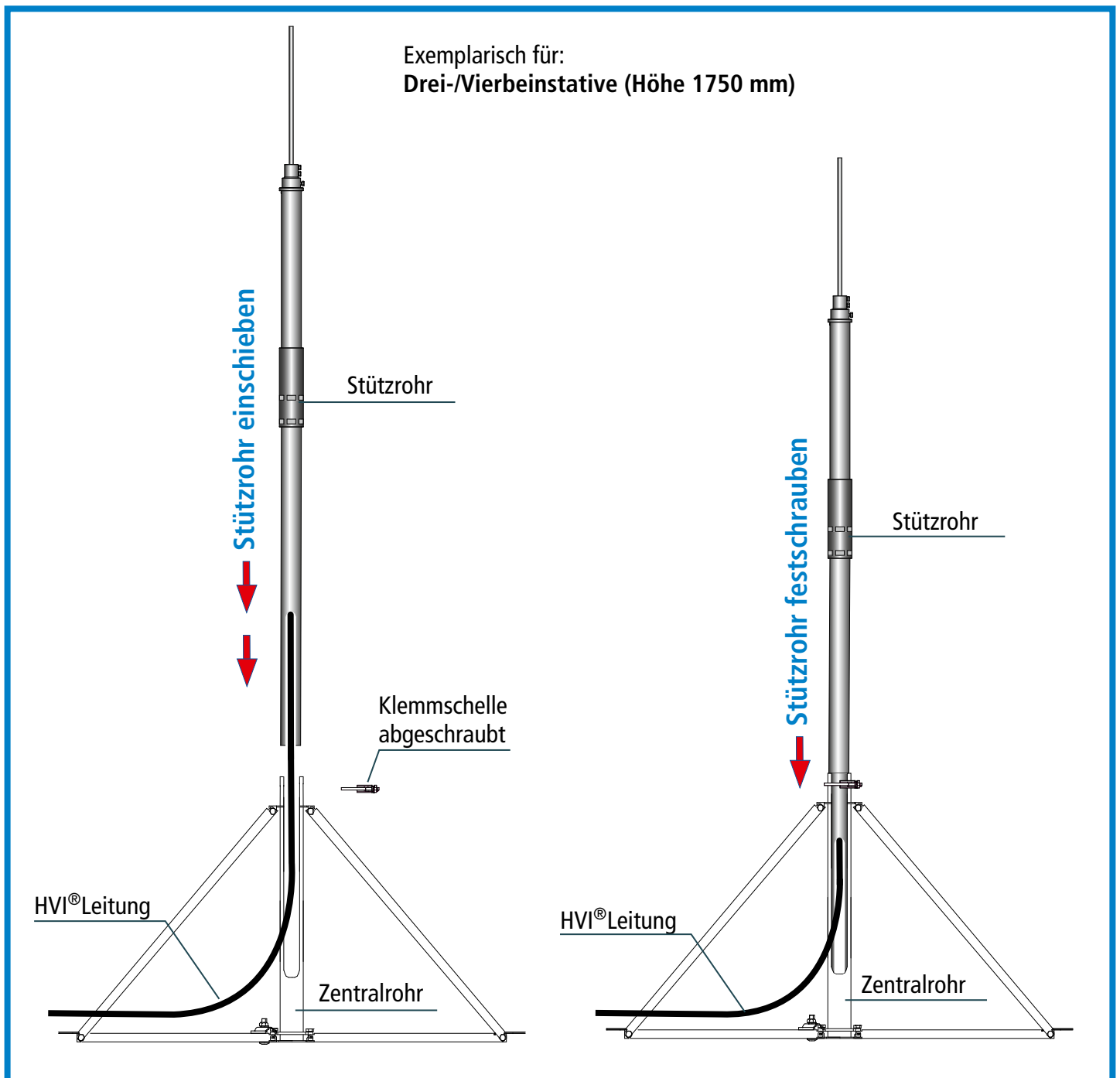
Für den Anschluss des Antennenstandrohres an den Potentialausgleich (Funktionspotentialausgleich) kann z.B. die Antennenbandrohrschelle (Art.-Nr. 540 100) verwendet werden.

### Variante - HVI®Leitung Stützrohrinnenverlegung / Wandhalter



**Bild 13** Getrennte Fangeinrichtung mit HVI®Leitung und Wandhalterung

## Variante - HVI®Leitung Stützrohr mit seitlichem Auslass / Errichtung im Drei- oder Vierbein- stativ



**Bild 14** Drei- bzw. Vierbein (z.B. Art.-Nr. 105 390 / 105 391 / 105 490 / 105 491)

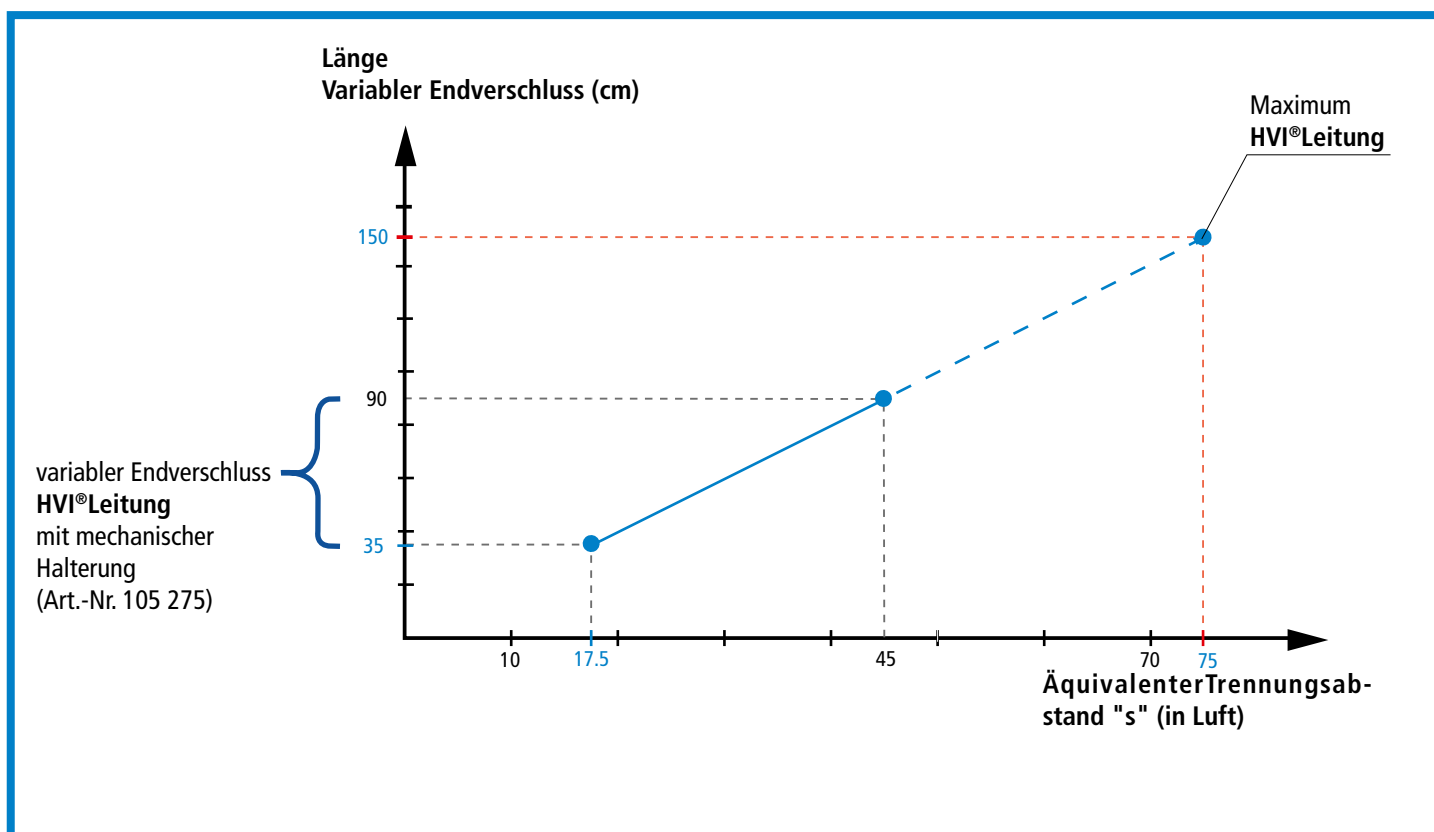
### Hinweis:

Detaillierte Angaben zur Errichtung der Drei- und Vierbeinstative können aus der Montageanleitung, Publication 1842 entnommen werden. Die Montageanleitung steht im **Download-Bereich** von **DEHN + SÖHNE GmbH + Co.KG** unter [www.dehn.de/Produkte/HVI-Blitzschutz](http://www.dehn.de/Produkte/HVI-Blitzschutz) oder [Produktsuche](#) (Eingabe der Art.-Nr. ⇒ weitere Informationen) zur Verfügung.

### 5.3.2 Variabler Endverschluss bei der Anwendung mit der HVI®Leitung

Wird die HVI®Leitung nicht bis zur Erdungsanlage, sondern an Blitzspannung behaftete Teile, (z.B. Attika, Ringleitung) angeschlossen, ist für die effektive Länge des Endverschlusses nachfolgendes Bild 15 ausschlaggebend (siehe auch Bild 16, Seite 29 und Bild 17, Seite 30).

Im Bereich unterhalb des Trennungsabstandes "s" 17,5 cm (in Luft) am Erdanschlusselement sind keine besonderen Montageanforderungen (direkter Anschluss) relevant (siehe Bild 15).



**Bild 15** Variabler Endverschluss

Durch den variablen Endverschluss und der daraus resultierenden kürzeren Länge des Endverschlusses, kann auf die Montage des zusätzlichen Distanzhalters verzichtet werden. Die Länge des variablen Endverschlusses ergibt sich aus dem errechneten Trennungsabstand in  $S_{Luft}$  multipliziert mit dem Faktor 2

$$\text{Länge "L" Endverschluss} = \text{Trennungsabstand in } S_{Luft} \times 2$$



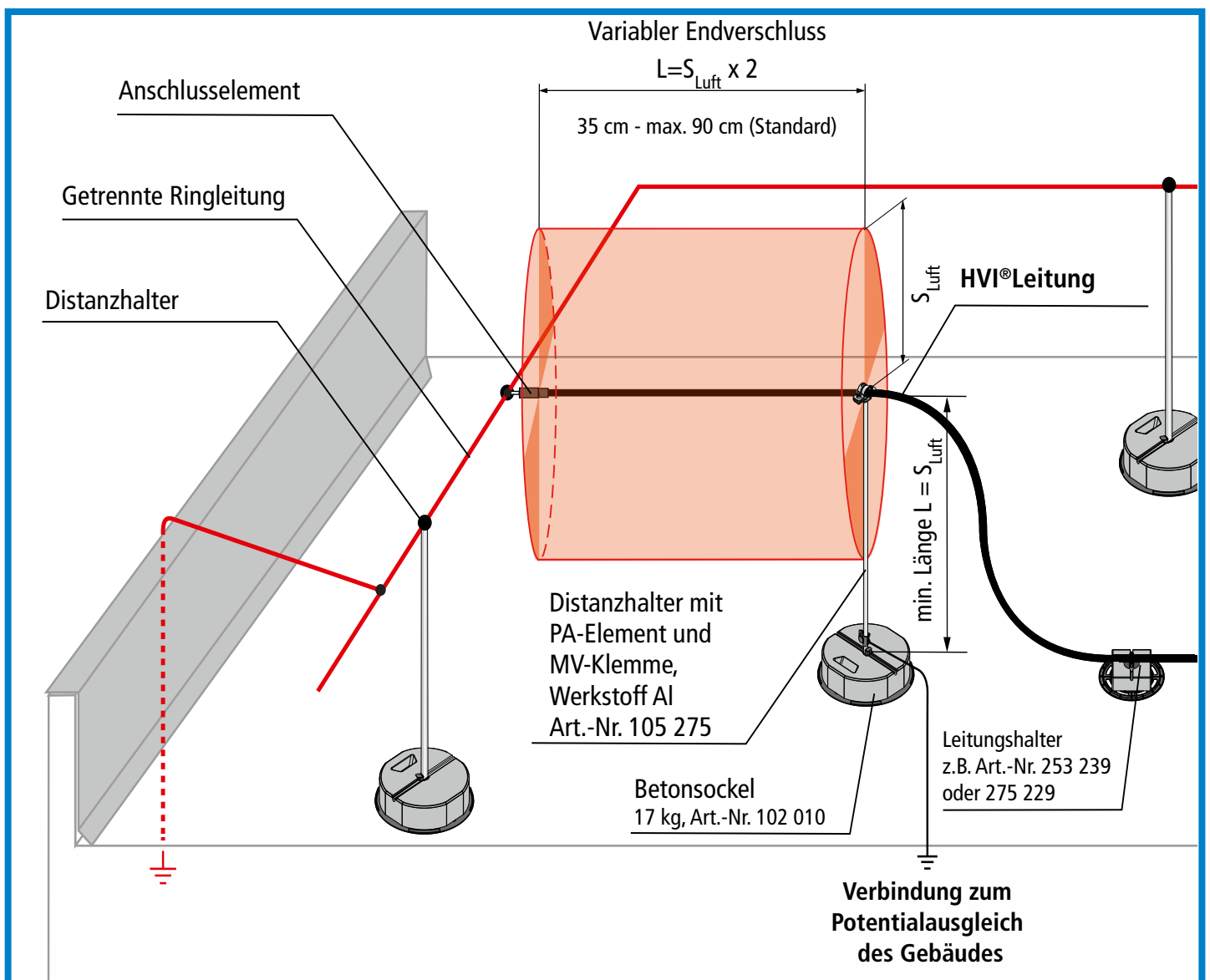
#### **Achtung:**

Der variable Endverschluss kann nur bei einer schwarzen HVI®Leitung angewandt werden. Bei Verwendung einer grauen HVI®Leitung ist der graue Mantel im Endverschlussbereich abzusetzen.

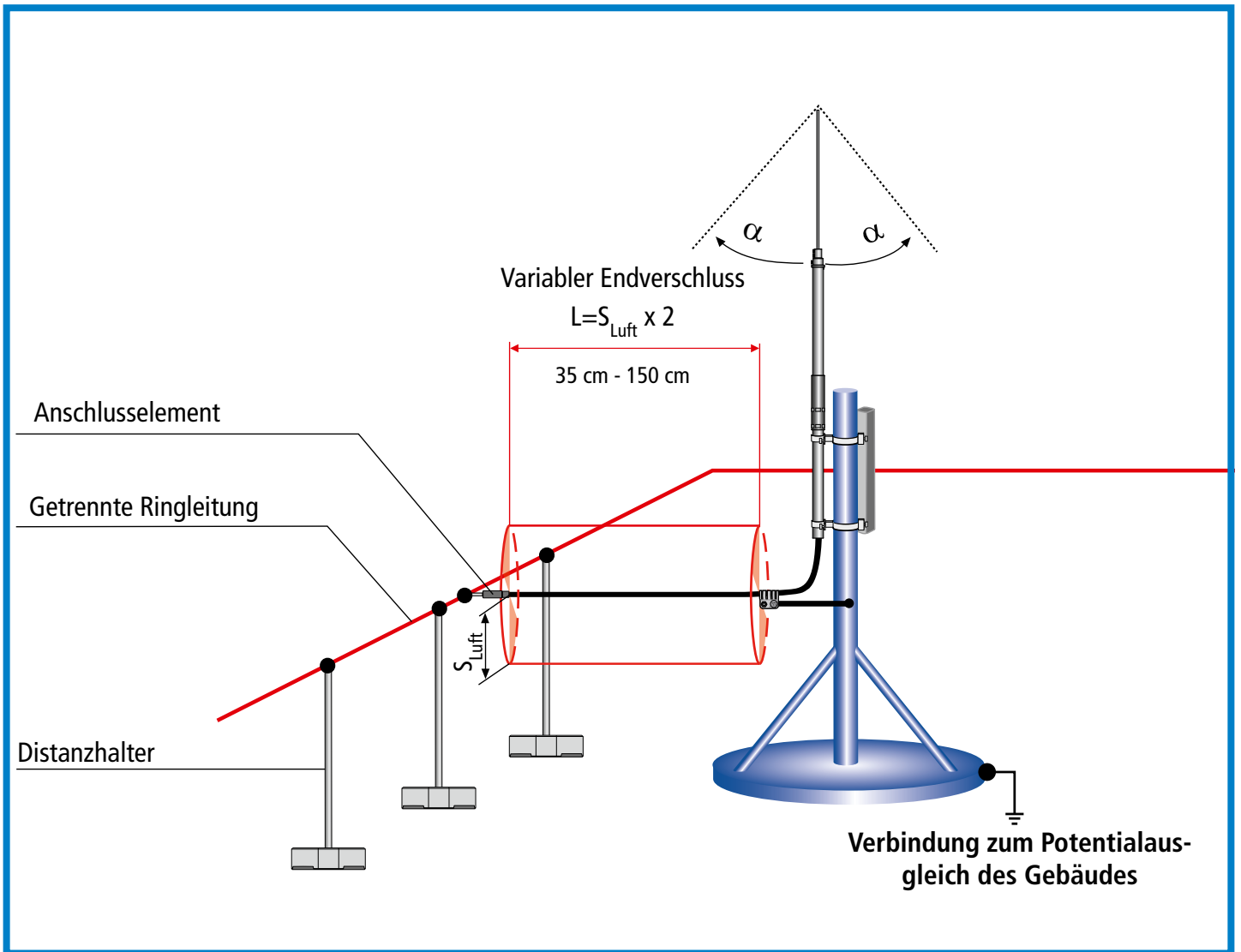
## Variabler Endverschluss an "Getrennte Ringleitung" / Attika

Bei mehreren zu schützenden Anlagenteilen ist es sinnvoll, die **HVI®-Leitung** nicht einzeln von jeder Fangeinrichtung zur Erdungsanlage zu führen. Die von der Fangeinrichtung kommenden **HVI®Leitungen** können z.B. an eine "Getrennte Ringleitung oder Attika" angeschlossen werden. Von dieser "Getrennten Ringleitung (Attika)" können dann mehrere Ableitungen zur Erdungsanlage geführt werden. Dies bewirkt eine Reduzierung des Stromaufteilungskoeffizienten  $k_c$  ab der Höhe der "Getrennten Ringleitung". Der Trennungsabstand "s" wird dadurch kleiner. Für diese Anwendung ist die **HVI®long-Leitung** (Trommelware) vorgesehen. Siehe Bild 16 und Bild 18 und auch den Beipackzettel Publication No. 1851 (variabler Endverschluss).

Die "Getrennte Ringleitung" muss z.B. auf der Dachebene unter Berücksichtigung des errechneten Trennungsabstandes "s" auf Distanzhaltern und Betonsockel verlegt werden.



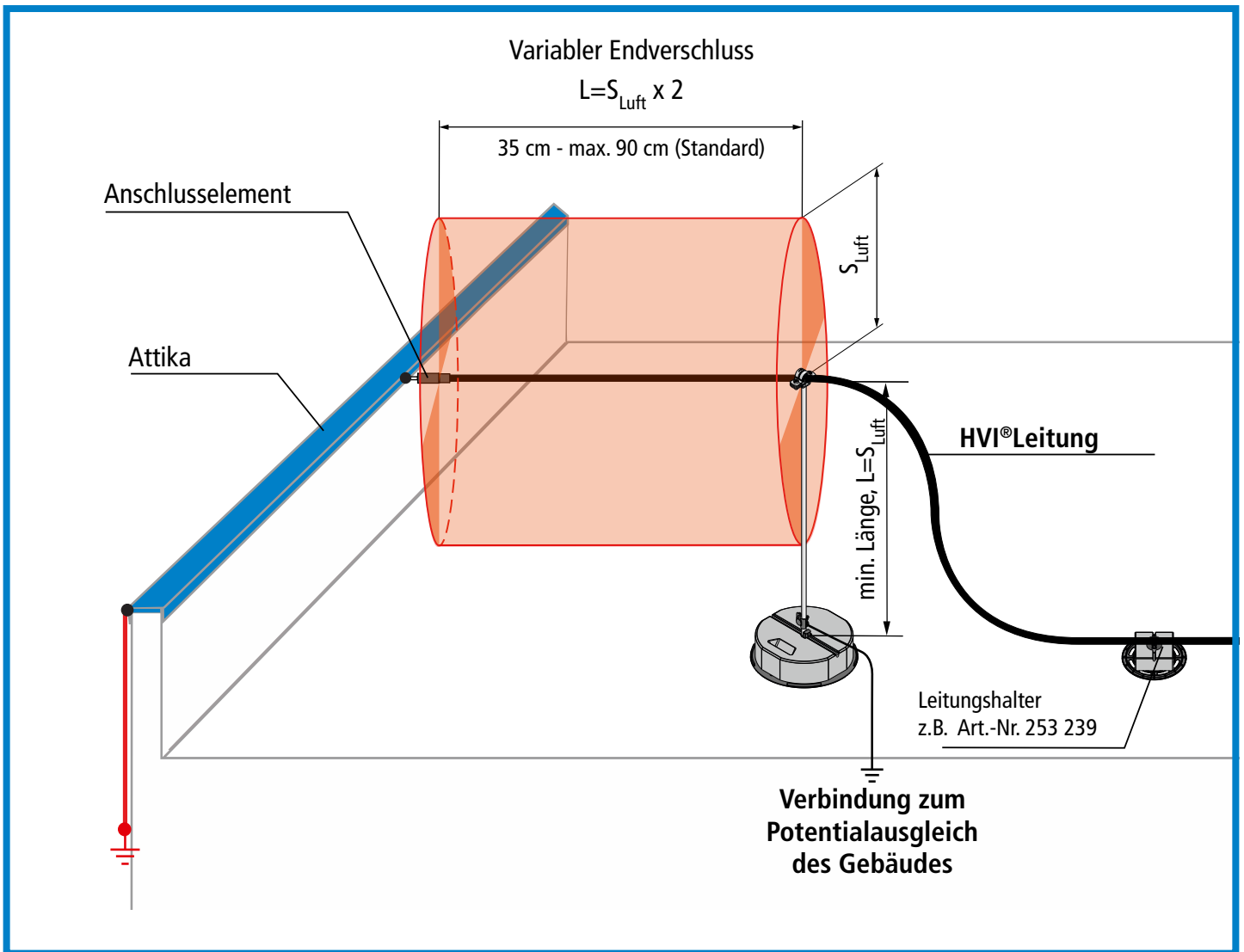
**Bild 16** Variabler Endverschluss mit Distanzhalter (Art.-Nr 105 275)



**Bild 17** Variabler Endverschluss mit PA-Element

**Hinweis:**

Im Bereich des variablen Endverschlusses sind keine zusätzlichen mechanischen Befestigungen zulässig.



**Bild 18** Variabler Endverschluss an "Attika" mit Distanzhalter (Art.-Nr. 105 275)

**Hinweis:**

Detaillierte Angaben zur Errichtung eines variablen Endverschlusses können aus der Montageanleitung variabler Endverschluss Publication 1851 entnommen werden.

Die Montageanleitung steht im **Download-Bereich** von **DEHN + SÖHNE GmbH + Co.KG** unter [www.dehn.de/Produkte/HVI-Blitzschutz\\_oder\\_Produksuche](http://www.dehn.de/Produkte/HVI-Blitzschutz_oder_Produksuche) (Eingabe der Art.-Nr. ⇒ weitere Informationen) zur Verfügung.

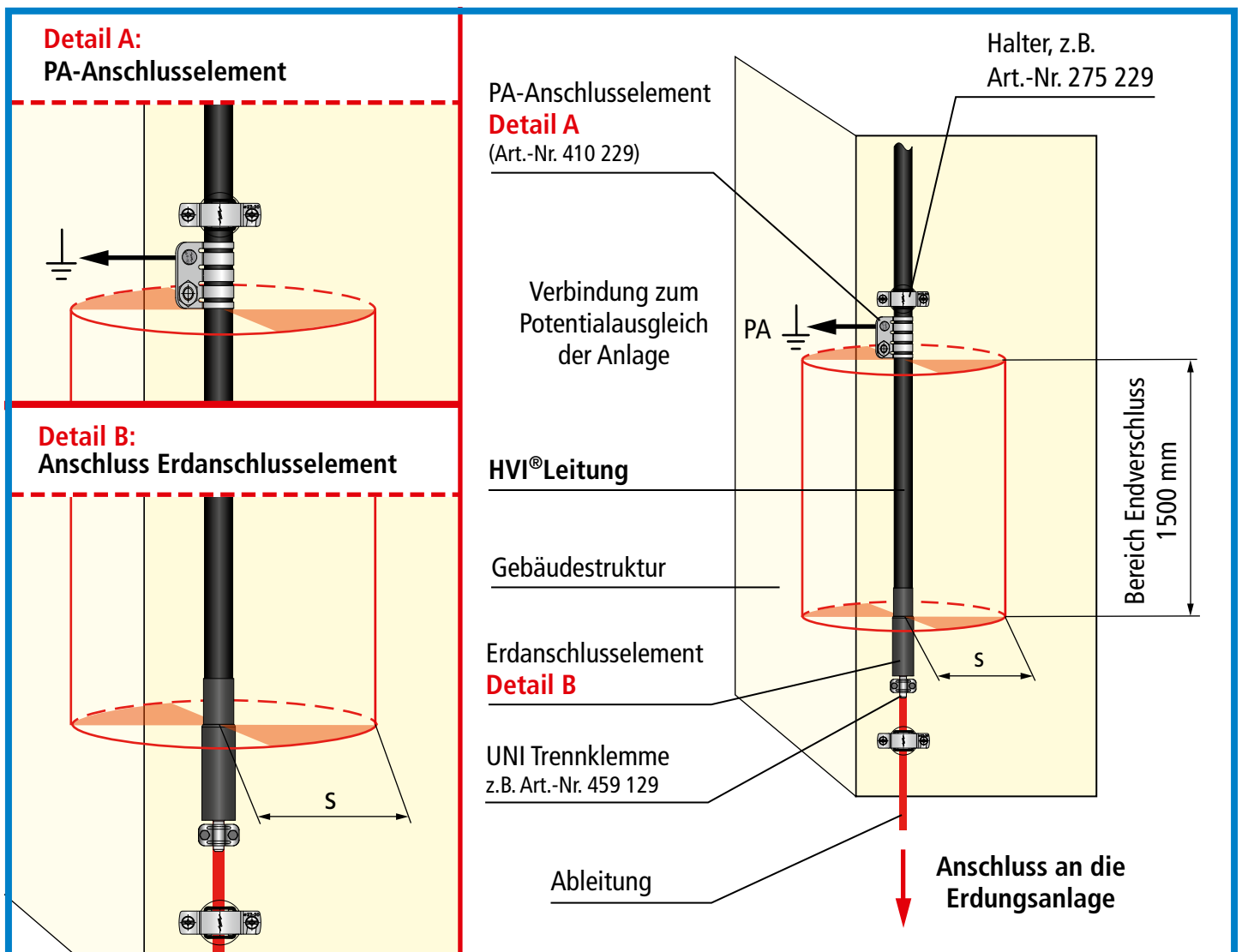
### 5.3.3 Endverschluss an einer Gebäudestruktur

Wird die **HVI®Leitung** an einer Gebäudestruktur verlegt, ist der errechnete Trennungsabstand "**s**" im Endverschlussbereich zu den in der Gebäudestruktur befindlichen Metallteilen einzuhalten.

Der Bereich des Endverschlusses erstreckt sich vom PA-Anschlusselement bis zum Anschluss des Erdanschlusselementes (siehe Bild 19).

Über die mechanische Kontaktierung des PA-Federelementes (halbleitender Spezialmantel) erfolgt die Abstimmung gegen das Bezugspotential. Zur Abstimmung ist eine elektrisch leitende Verbindung zum nächstgelegenen Potentialausgleich (Potentialausgleichsebene) der Anlage zwingend erforderlich.

Der Anschluss des Erdanschlusselementes der **HVI®Leitung** erfolgt an die Erdungsanlage, z.B. mit einer UNI-Trennklemme (Art.-Nr. 459 129).



**Bild 19** Bereich des Endverschlusses an einer Gebäudestruktur



## 6. Anwendung HVI®Leitung mit "Getrennter Ringleitung"

Bei mehreren zu schützenden Anlagenteilen ist es sinnvoll, die **HVI®Leitung** nicht einzeln von jeder Fangeinrichtung zur Erdungsanlage zu führen. Die von der Fangeinrichtung kommenden **HVI®Leitungen** können z.B. an eine "Getrennte Ringleitung" angeschlossen werden. Von dieser "Getrennten Ringleitung" können dann mehrere Ableitungen zur Erdungsanlage geführt werden. Dies bewirkt eine Reduzierung des Stromaufteilungskoeffizienten  $k_c$  ab der Höhe der "Getrennten Ringleitung". Der Trennungsabstand "s" wird dadurch kleiner.

Die "Getrennte Ringleitung" muss z.B. auf der Dachebene unter Berücksichtigung des errechneten Trennungsabstandes "s" auf Distanzhaltern (z.B. Art.-Nr. 106 175) und Betonsockel (Art.-Nr. 102 010) für die Aufnahme des Distanzhalters, verlegt werden.

## 7. HVI®Leitung im Stützrohr (Länge 3,2 m) errichtet im Dreibeinstativ

Das am Dreibeinstativ angebrachte Aufnahmestück ermöglicht das Verbinden von freistehenden Stützrohren mit einem Durchmesser von 50 mm. Mit dem Aufnahmestück können Stützrohre bis zu einem Neigungswinkel von 10° ausgerichtet werden um Dachneigungen auszugleichen. Je nach Ausrichtung des Neigungswinkels wird das Stützrohr (Ø 50 mm, Alu-Rohr) in das Aufnahmestück eingeführt und mittels den vier Arretierungsschrauben M10 festgeschraubt. Zusätzlich müssen die vier Sechskantmuttern gegen das Aufnahmestück gekontert werden. Die vorgegebenen Anzugsdrehmomente von 25 Nm sind dabei zu beachten (siehe Bild 20, Seite 34). Bei Anwendung Stützrohr im Dreibeinstativ (**HVI®Leitung** innen verlegt und bis zu 4 **HVI®Leitungen** außen verlegt) können Böenwindgeschwindigkeiten bis 142 km/h entsprechend Windlastzone II abgedeckt werden (siehe Seite 38).

Um den minimalen Biegeradius von 200 mm / 230 mm der **HVI®Leitung** einzuhalten, ist das Dreibeinstativ erhöht zu montieren. Es müssen nachfolgende Schritte bei der Errichtung des Dreibeinstativs beachtet werden:

- ➔ Die vormontierte Strebenverankerung wird zuerst in den untersten Betonsockel gekeilt (Bild 20a).
- ➔ Danach wird der mittlere Betonsockel montiert (vorher Durchsteckschutz ausschlagen) (Bild 20b).
- ➔ Jetzt erfolgt die Montage des Dreibeinstativs (Bild 20c).
- ➔ Zuletzt wird der oberste Betonsockel gekeilt (zuerst ist der Durchsteckschutz auszuschlagen) (Bild 20d).

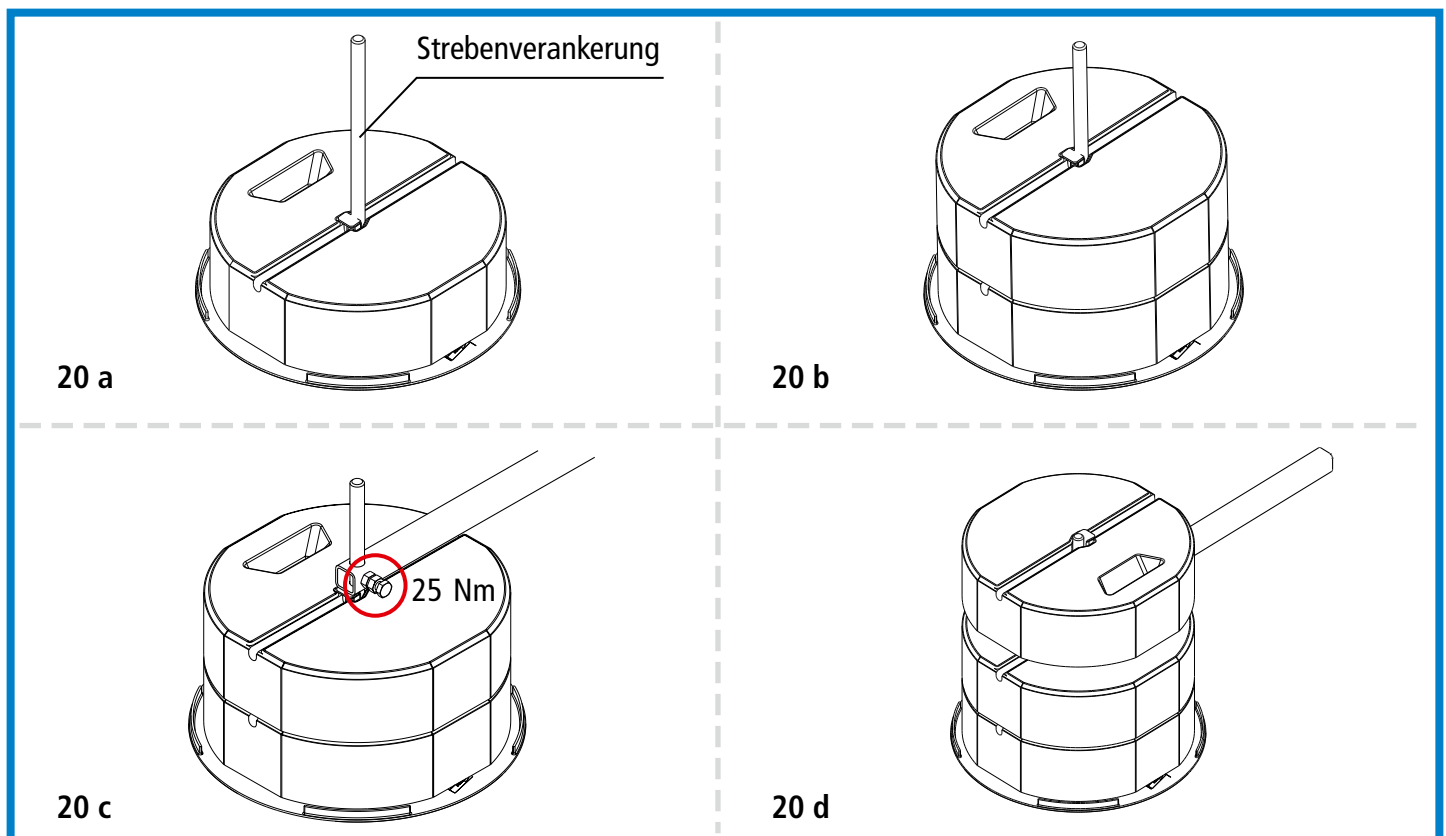
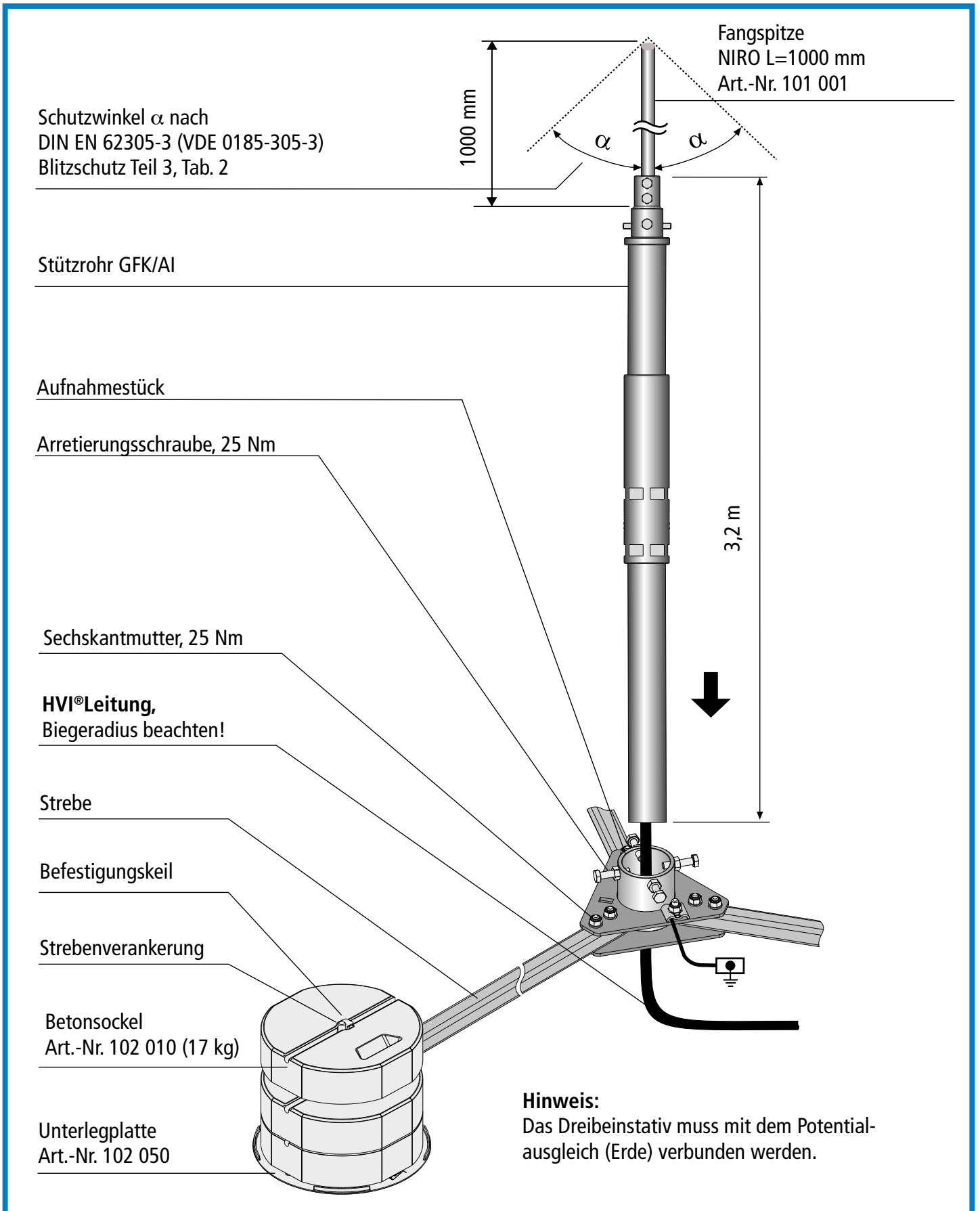


Bild 20



**Bild 21** HVI®Leitung im Stützrohr (Länge 3,2 m) errichtet im Dreibeinstativ Art.-Nr. 105 350

## 8. Leitungsverlegung

Die **HVI®Leitung** muss in ihrem gesamten Leitungsverlauf im Schutzbereich einer Fangeinrichtung des Äußeren Blitzschutzes verlegt werden. Sie darf im gesamten Leitungsverlauf nicht mit Blitzspannung behafteten Teilen der Fangeinrichtung, Ableitung oder Gebäudekonstruktionsteilen in Verbindung kommen.

Von dieser Festlegung kann abgewichen werden, wenn der Trennungsabstand "s" am Kreuzungspunkt der **HVI®Leitung** mit dem Blitzspannung behafteten Teil (Fangeinrichtung, Attika oder Ableitung)  $\leq 0,35$  m (in Luft) oder  $\leq 0,7$  m (im festen Baustoff) ist. In diesem Fall ist eine Verbindung zwischen dem Mantel der **HVI®Leitung** und dem Blitzspannung behafteten Teil zulässig (rückwärtige Spannungsfestigkeit).

Die **HVI®Leitung** muss bei der Verlegung nach dem Bereich Endverschluss in Abständen von  $\leq 1$  m befestigt werden.

Die Befestigungsschrauben der metallenen Leitungshalter sind mit max. 5 Nm anzuziehen, die Befestigungsschrauben der Kunststoff-Leitungshalter mit max. 2 Nm.

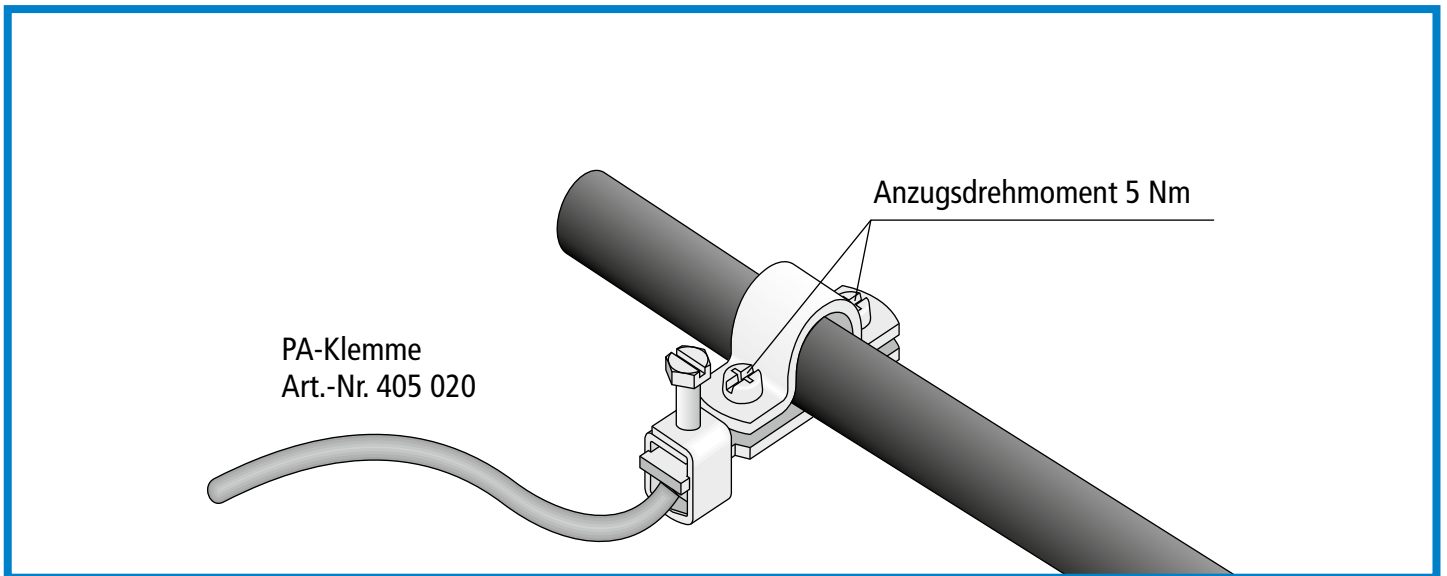
Wird die **HVI®Leitung** in der baulichen Anlage verlegt, sind bauseits festgelegte Schutzmaßnahmen z.B. Brandschottungen zu beachten.

### 8.1 Zusätzlicher Anschluss des äußeren Kabelmantels zum Zwecke des Potentialausgleiches

Es wird empfohlen bei Kreuzungen oder parallelen Führungen zu geerdeten metallenen Installationen wie z.B. Attikas, Kabelpritschen oder Rohrleitungen, den schwarzen Mantel der **HVI®Leitung** mit dem Potentialausgleich zu verbinden. Dies ist eine ergänzende Maßnahme des Potentialausgleichs.

Anschlüsse können durch die PA-Klemme, Art.-Nr. 405 020, ausgeführt werden. Dieser PA-Anschluss muss nicht blitzstromtragfähig sein. Der Leiterquerschnitt muss  $\geq 4$  mm<sup>2</sup> Cu oder leitwertgleich sein.

Bei Verwendung der **HVI®Leitung** mit grauem Mantel ist dieser abzusetzen, damit der darunterliegende halbleitende schwarze Mantel kontaktiert werden kann. Der schwarze Mantel darf nicht eingeschnitten werden.



**Bild 22** Anschluss Potentialausgleich

## 8.2 Windbeanspruchung / Windlast

Bei der Errichtung / Dimensionierung von Fangeinrichtungen ist die Windlast oder auch Windkraft entsprechend Eurocode zu berücksichtigen. Das jeweilige Produkt ist für eine maximale Biegebeanspruchung als auch für ein entsprechendes Kippmoment dimensioniert. Für die Bestimmung der Windkraft sind Standort- sowie Umgebungsparameter ausschlaggebend. Neben der Grundwindgeschwindigkeit und Geländekategorie sind auch die Standorthöhe und die Objekthöhe für die Bewertung wichtig. Durch Kombination der unterschiedlichen Faktoren erhält man die Böenwindgeschwindigkeit, welche als Basis für die Auslegung von Fangeinrichtungen sowie Installationen zu verwenden ist. Die Böenwindgeschwindigkeit ist somit in Abhängigkeit von dem jeweiligen Objekt zu bestimmen. Informationen hierzu finden Sie in den jeweiligen Produktkatalogen.

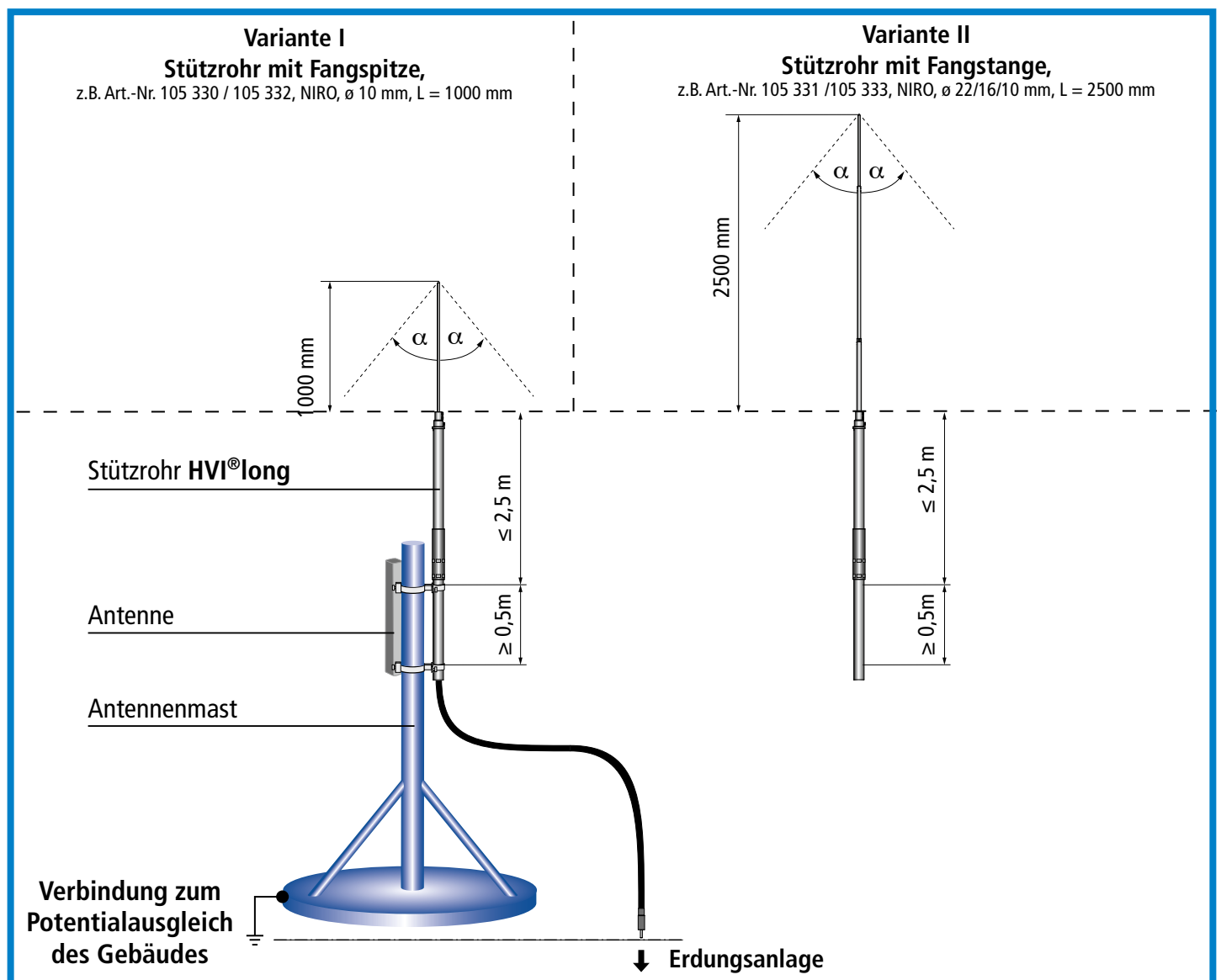
### Hinweis:

Windlastberechnungen basierend auf dem Eurocode sind auf Grund länderspezifischer Definitionen unterschiedlich. Länderspezifische Unterschiede sind zwingend zu berücksichtigen.

Deshalb müssen je nach Bauart der Anlage die einzelnen Komponenten wie z.B. Fangstange, Stützrohr, Dreibeinstativ usw., hinsichtlich der Windgeschwindigkeiten, richtig ausgewählt werden. Bei der direkten Befestigung der Fangspitze bzw. Fangstange am Stützrohr können unterschiedliche Windgeschwindigkeiten standgehalten werden. Die entsprechenden Befestigungsmaße des Stützrohres (siehe Bild 23) müssen eingehalten werden und sind auch verbindlich für die zusätzlichen außen verlegten **HVI®long-Leitungen** (bis zu 4 Stk.) einzuhalten.

Es ergeben sich folgende Varianten, bei denen entsprechende Windgeschwindigkeiten beherrscht werden können:

- ➔ **Variante I** (Fangspitze Ø 10 mm, L = 1000 mm)
  - Max. Böenwindgeschwindigkeit (1x HVI innen) bis 237 km/h
  - Max. Böenwindgeschwindigkeit (4x HVI außen) bis 197 km/h
- ➔ **Variante II** (Fangstange Ø 22/16/10 mm, L = 2500 mm)
  - Max. Böenwindgeschwindigkeit (1x HVI innen) bis 190 km/h
  - Max. Böenwindgeschwindigkeit (4x HVI außen) bis 163 km/h




**Bild 23** Windgeschwindigkeit - Variante I und II bei der Befestigung am Stützrohr

## 9. Checkliste für HVI® Installation


Wenn die Fragestellungen in der unten angeführten Checkliste alle mit "JA" beantwortet werden können, kann von einer ordnungsgemäßen Montage der **HVI®long-Leitung** ausgegangen werden. Die Checkliste kann unter <http://www.dehn.de/de/pruefprotokolle> heruntergeladen werden

# Checkliste für HVI®-Installation



**Anschrift Prüfobjekt:**

Name:	
Ansprechpartner:	
Straße:	
PLZ, Ort:	
Telefon:	



Pos.	Fragestellung	Bewertung	
		JA	NEIN
1	Ist die gesamte Anlage im einschlaggeschützten Bereich?		
2	Liegt die Berechnung des Trennungsabstandes vor? (Ableitung bis Erdungsanlage, Insellösung mit Anbindung an bestehende Äußere Blitzschutzanlage oder Blitzschutz-Potential-Ausgleichsebene auf Dachniveau)		
3	Wird für die Anwendung der HVI®Leitung der von DEHN + SÖHNE maximal spezifizierte äquivalente Trennungsabstand eingehalten? <div style="display: flex; justify-content: space-between; font-size: small;"> <div>HVI®light-Leitung / DEHNcon H</div> <div><math>s \leq 0,45</math> m in Luft</div> <div><math>s \leq 0,9</math> m fester Baustoff</div> </div> <div style="display: flex; justify-content: space-between; font-size: small;"> <div>HVI®Leitung</div> <div><math>s \leq 0,75</math> m in Luft</div> <div><math>s \leq 1,5</math> m fester Baustoff</div> </div> <div style="display: flex; justify-content: space-between; font-size: small;"> <div>HVI®power-Leitung</div> <div><math>s \leq 0,9</math> m in Luft</div> <div><math>s \leq 1,8</math> m fester Baustoff</div> </div>		
4	Ist im Bereich des Endverschlusses der errechnete Trennungsabstand eingehalten (fiktive Reuse)?		
5	Ist das Stützrohr und ggfs. das PA-Anschlusselement des Endverschlusses korrekt, nur mit dem Potentialausgleich / der Blitzschutz-Potential-Ausgleichsebene der Anlage, verbunden?		
6	Ist bei parallel geführten HVI®Leitungen der Mindestabstand von 0,2 m zueinander eingehalten und der Anschluss an gegenüberliegende Ableitungen beachtet worden?		
7	Ist der minimale Biegeradius eingehalten? <div style="display: flex; justify-content: space-between; font-size: small;"> <div>HVI®light-Leitung (dunkelgrauer Außenmantel)</div> <div>200 mm</div> </div> <div style="display: flex; justify-content: space-between; font-size: small;"> <div>HVI®Leitung (schwarzer Außenmantel)</div> <div>200 mm</div> </div> <div style="display: flex; justify-content: space-between; font-size: small;"> <div>HVI®Leitung (grauer Außenmantel)</div> <div>230 mm</div> </div> <div style="display: flex; justify-content: space-between; font-size: small;"> <div>HVI®power-Leitung (schwarzer Außenmantel)</div> <div>270 mm</div> </div>		
8	Ist das PA-Element des Endverschlusses an der halbleitenden Schicht (nicht grauer Mantel) kontaktiert?		
9	Ist bei Verlegung der HVI®-/HVI®power-Leitung im Ex-Bereich die ergänzende Information der DEHN-Montageanleitung Nr. 1501/Nr. 1892 eingehalten worden?		
10	Wurden ausschließlich (geprüfte) Bauteile des Herstellers DEHN + SÖHNE verwendet?		

Ort \_\_\_\_\_

Datum \_\_\_\_\_

\_\_\_\_\_  
Unterschrift des Prüfers

Firma

DEHN-Formblatt-Nr. 2848/0815

Bild 24 Checkliste

**Überspannungsschutz** DEHN + SÖHNE  
**Blitzschutz/Erdung** GmbH + Co.KG.  
**Arbeitsschutz**  
DEHN schützt.®

Hans-Dehn-Str. 1  
Postfach 1640  
92306 Neumarkt  
Germany

Tel. +49 9181 906-0  
[www.dehn.de](http://www.dehn.de)





## Lightning protection/earthing Installation instructions

**HVI® Conductor**

**HVI® Conductor (pre-assembled) / HVI®long Conductor**



1.	<b>Safety instructions</b> .....	4
2.	<b>Specification of HVI® Conductors</b> .....	6
2.1	<b>Application / design of HVI® Conductors</b> .....	6
2.2	<b>Technical data</b> .....	7
2.3	<b>Chemical properties</b> .....	7
3.	<b>Available versions</b> .....	8
3.1	<b>HVI® Conductor (pre-assembled) / HVI® long Conductor</b> .....	8
3.2	<b>HVI® Conductor for connection to parts of an installation carrying lightning voltage</b> .....	10
3.3	<b>Connection elements for installing HVI® long Conductors installed inside the supporting tube</b> .....	12
3.4	<b>Connections elements for HVI® long Conductors (single parts)</b> .....	13
3.5	<b>Accessories for HVI® long Conductors</b> .....	15
4.	<b>Assembly/pre-assembly of HVI® Conductors</b> .....	16
4.1	<b>Mounting the head piece/connection element</b> .....	16
4.2	<b>Wrapping a heat shrinkable sleeve around the head piece/connection element</b> .....	17
4.3	<b>Removing the grey sheath for installing HVI® long Conductors in the supporting tube</b> .....	18
4.4	<b>Supporting tubes with air-termination tip/rod</b> .....	19
5.	<b>Installation</b> .....	20
5.1	<b>Installing HVI® long Conductors in the supporting tube</b> .....	20
5.2	<b>Measures to reduce the separation distance "s" (HVI® Conductors installed outside the supporting tube)</b> .....	22
5.3	<b>Sealing end</b> .....	25
5.3.1	<b>Sealing and rang at the supporting tube based on the example of an antenna</b> .....	25
5.3.2	<b>Variable sealing end in case of HVI® Conductors</b> .....	28
5.3.3	<b>Sealing end on a building's structure</b> .....	32

6. Connection of HVI® Conductors to an isolated ring conductor ..... 33

7. Installation of HVI® Conductors integrated in the supporting tube  
(3.2 m long) in a tripod..... 34

8. Conductor installation ..... 36

8.1 Additional connection of the external cable sheath for equipotential bonding..... 36

8.2 Wind load..... 37

9. Checklist for installing HVI® Conductors ..... 39

# 1. Safety instructions



IEC 60417-6182:  
Installation,  
electrotechnical expertise



IEC 60417-6183:  
Installation,  
mechanical expertise

- ➔ **HVI® Conductors** may only be installed under the conditions shown and referred to in these installation instructions.
- ➔ Only qualified and trained personnel (lightning protection specialists) may install **HVI® Conductors**. We recommend to visit a special training course on **HVI® products** held by DEHN + SÖHNE.
- ➔ For safety reasons, installation work must be stopped as soon as a thunderstorm approaches/is noticed.



The components of the **HVI® system** have been tested as a complete system. Mixing components of the **HVI® system** with components from other manufacturers is not permitted.

- ➔ Prior to installation, **HVI® Conductors** must be examined for good order and condition. If damage or any other defect is found, the **HVI® Conductor** must not be installed. The black sheath of **HVI® Conductor** must not be damaged by compressive deformation or cuts.
- ➔ When using **HVI® Conductors** in potentially explosive atmospheres, fire and explosion protection measures must be taken.
- ➔ If **HVI® Conductors** are installed on thatched roofs (e.g. reed, straw), special installation conditions must be observed for these flammable locations. These special installation conditions for **HVI® Conductors** are described in our Lightning Protection/Earthing main catalogue (HVI Lightning Protection for Thatched Roofs).
- ➔ If the supporting tube is led through a roof, the roof must be properly sealed. Warm roofs must be properly sealed and insulated.
- ➔ **HVI® Conductors** are suitable for outdoor use and can be installed downstream of the sealing end e.g. on roofs, in walls, under plaster, in concrete or on facades/facade constructions. Only **HVI® Conductors** with an additional **grey sheath** may be installed in the soil, e.g. to connect the down conductor installed on the building to the ring earth electrode over a length of max. 2 m. **HVI® Conductors** must not be used to locally increase the potential gradient area in the soil (risk of step voltage).
- ➔ Soiled **HVI® Conductors** can be cleaned with a cloth soaked with a special cleaning agent (Part No. 297 199). To be able to comply with dangerous goods regulations, this product is only transported within Germany and Austria. ISOPROPYL ALCOHOL (99.1 to 99.9 %) (CSA No. 67-63.0) can be used as an alternative!

- ➔ **HVI® Conductors** must not be painted in the sealing end range due to the special design of their outer sheath.
- ➔ **HVI® Conductors** with grey sheath may be coated if the following conditions are fulfilled: Lacquers and paints must be PVC-compatible, may be water-soluble and may contain solvents.

**Note:**

Solvents in paints and lacquers quickly evaporate if a thin coat is applied and do not damage plastics.

- ➔ When using **HVI® Conductors** in hazardous locations, special installation conditions must be observed (see installation instructions No. 1501).
- ➔ The function of **HVI® Conductors** is to maintain the separation distance. Due to their design, they do not have a magnetic shielding effect. Induction effects in secondary conductors/loops must be observed. If required, surge protection measures must be taken.
- ➔ For application-specific questions, please contact the relevant sales team or the DEHN representative in your country.
- ➔ Further information on the component portfolio of the **HVI® Conductor system** can be found in our brochure No. 151, our Lightning Protection/Earthing catalogue or at [www.dehn-international.com](http://www.dehn-international.com) (product data).

## 2. Specification of HVI® Conductors

### 2.1 Application / design of HVI® Conductors

These installation instructions specifically describe the use of **HVI® Conductors** inside/outside the supporting tube and illustrate how **HVI® Conductors** installed inside and outside the supporting tube (up to four conductors) are processed/assembled.

**HVI® Conductors** are high-voltage-resistant, insulated down conductors with a voltage-controlled outer sheath (see Fig. 1).

They are typically used as insulated down conductors in lightning protection systems to maintain the separation distance in accordance with IEC 62305-3. At first, the **separation distance "s"** must be calculated as explained in IEC 62305-3, subclause 6.3, with a material factor of  $k_m = 1$  in air, or  $k_m = 0.5$  for solid material. It must be checked whether this calculated separation distance can be implemented with the equivalent separation distance of the **HVI® Conductor** (see technical data, Table 1, page 7):

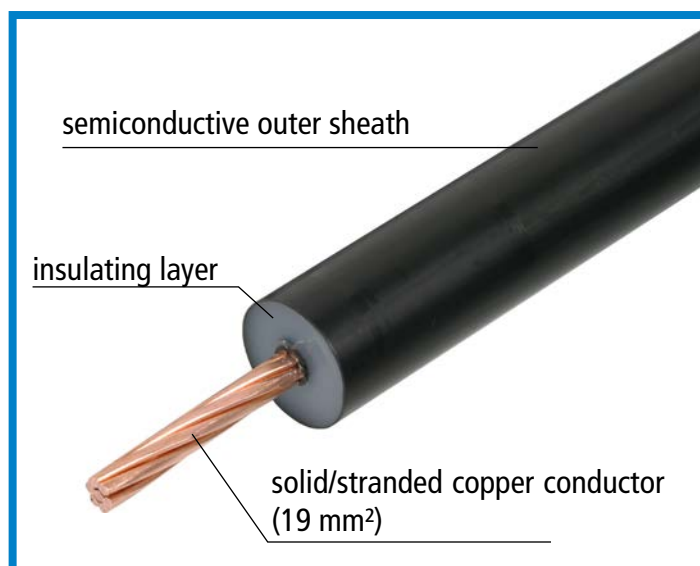
**calculated separation distance  $\leq$  equivalent separation distance**

If this is not the case, the measures described in 5.3, page 25 must be taken. The length for calculating the **separation distance "s"** must be measured from the head piece to the next lightning equipotential bonding level, e.g. the earth-termination system.

In case of a down conductor with  $k_c = 1$ , the following maximum conductor lengths are permitted depending on the class of LPS:

LPS II max. 12.5 m

LPS III/IV max. 18.75 m



**Figure 1 Design of HVI® Conductors**

## 2.2 Technical data

Outer sheath		Black, RAL 9011	Grey, RAL 7035
Equivalent separation distance of the <b>HVI®Conductor</b>	Air	≤ 75 cm	
	Solid material	≤ 150 m	
Outer diameter		20 mm	23 mm
Minimum bending radius		200 mm	230 mm
Permanent temperature range (in case of fixed installation)		-30° to +70°C	
Ambient and conductor temperature during installation and processing		-5° to +40°C	
Maximum tensile load		950 N	
Solid/stranded inner conductor (copper)		19 mm <sup>2</sup>	

**Table 1** Technical data of **HVI®Conductors**

## 2.3 Chemical properties

	Black, RAL 9011	Grey, RAL 7035
Reaction to fire (self-extinguishing)	No	Yes
Weather-proof (UV-stabilised)	Yes	
Fire load	3,6 kWh/m	4,3 kWh/m

**Table 2** Chemical properties of **HVI®Conductors**

## 3. Available versions

### 3.1 HVI®Conductor (pre-assembled) / HVI®long Conductor

In general, one conductor end of the pre-assembled **HVI®Conductors** is fitted with the relevant connection element as shown in Table 3, page 9 and Table 4, page 10. Thus, the head piece is fixed and a heat shrinkable sleeve is wrapped around it. If required, the second conductor end can be shortened to exactly match the loose connection element to the installation.

When ordering **HVI®Conductors**, the conductor/minimum length must be observed/indicated. This information is binding. Conductors cannot be returned since they are tailored to customer needs (pre-assembled conductor lengths). Pre-assembled **HVI®Conductors** are available with a standard/minimum length of 6 m and can be customised in 0.5 m steps. The standard/minimum length of 6 m must be used in combination with a 3.2 m long supporting tube.

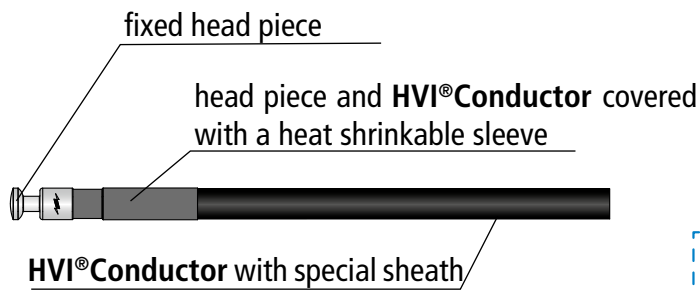
A loose connection element, heat shrinkable sleeve and hexagon socket wrench are included in delivery (for one-time installation) (see also Table 3).

Special tools (**HVI®cutter** and **HVI®strip 20**) should be used to cut **HVI®Conductors** to length/shorten **HVI®Conductors** and the connection element/heat shrinkable sleeve should be attached considering the relevant connection method (see 4., from page 16).

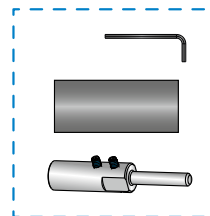


Pre-assembled HVI® Conductor	Part No.	Colour	Installation	Standard/minimum length	Delivery includes
Types	819 220 819 223	Black Grey	Inside the supporting tube	6 m + x m  LPS II max. 12.50 m	<ul style="list-style-type: none"> <li>• 1 fixed head piece covered with a heat shrinkable sleeve.</li> <li>• 1 connection element, 1 heat shrinkable sleeve and 1 hexagon socket wrench (loose)</li> </ul>
	819 226 819 227	Black Grey	Outside the supporting tube	LPS III/IV max. 18.75 m	
Field of application	Whenever the air-termination system of the external lightning protection system is directly connected to the earth-termination system.				

Installation inside the supporting tube



- Loosely delivered
- Connection element
  - Heat shrinkable sleeve
  - Hexagon socket wrench



Installation outside the supporting tube

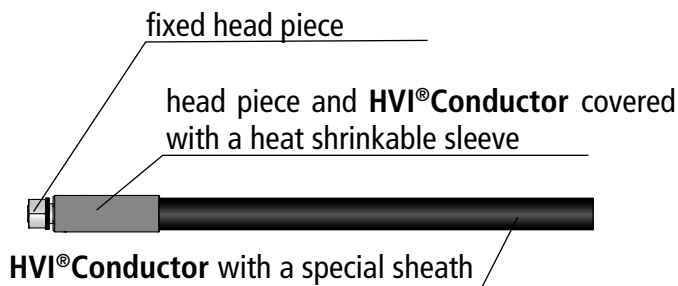


Table 3 Pre-assembled HVI® Conductor e.g. black HVI® Conductor - Overview

### 3.2 HVI®Conductor for connection to parts of an installation carrying lightning voltage

A second sealing end is required to connect the pre-assembled HVI®Conductor to parts of an installation carrying lightning voltage (see 5.3, page 25). To this end, an EB connection element (Part No. 410 229) or a spacer with EB element and MV clamp (Part No. 105 275) must be ordered separately:

HVI®Conductor	Part No.	Colour	Installation	Standard/minimum length	Delivery includes
Types	819 220 819 223	Black Grey	Inside the supporting tube	6 m + x m	<ul style="list-style-type: none"> <li>• Pre-assembled HVI®Conductor</li> <li>• 1 fixed head piece covered with a heat shrinkable sleeve</li> <li>• 1 connection element, 1 heat shrinkable sleeve and 1 hexagon socket wrench (loose)</li> </ul>
	819 226 819 227	Black Grey	Outside the supporting tube	LPS II max. 12.50 m  LPS III/IV max. 18.75 m	
Types of EB connection element (ordered separately)	410 229				EB connection element
	105 275				Spacer with EB element
Field of application	This conductor is used for connecting e.g. several parts of an installation requiring protection jointly to the earth-termination system of the building via an isolated ring conductor (see Fig. 17, page 28). Conductors with a sealing end mounted in the supporting tube and a sealing end to be adjusted on site are typically used whenever the total conductor length cannot be exactly determined at the design stage of the installation.				

Installation inside the supporting tube

Loosely delivered:

- Connection element
- Heat shrinkable sleeve
- Hexagon socket wrench

Installation outside the supporting tube





To be ordered separately:

- EB connection element (Part No. 410 229)

or

- Spacer with EB element and MV clamp (Part No. 105 275)

**Table 4 HVI®Conductor connected to parts of an installation carrying lightning voltage - Overview**

HVI®long Conductor	Part No.	Colour of the outer sheath	Length	Description
	819 135	Black, RAL 9011	100 m	Disposable reel with an outer diameter of approximately 800 mm  Reel width: approximately 485 mm including 1 hexagon socket wrench and installation instructions  On-site assembly
	819 131	Black, RAL 9011	6-70 m	Cut to length according to the customer's specifications  (packed)
	819 136	Grey, RAL 7035	100 m	Disposable reel with an outer diameter of approximately 800 mm  Reel width: approximately 485 mm including 1 hexagon socket wrench and installation instructions  On-site assembly
	819 132	Grey RAL 7035	6-70 m	Cut to length according to the customer's specifications  (packed)

**Table 5** Scope of delivery of HVI®long Conductors

### 3.3 Connection elements for installing HVI®long Conductors installed inside the supporting tube




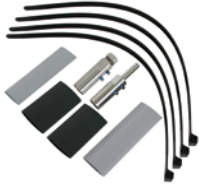


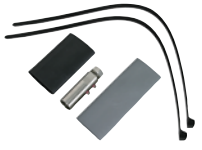

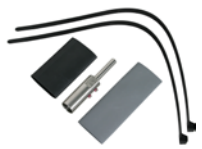





	Part No.	Delivery includes	Description
	819 145	Connection set (black)	Head piece and connection element to be connected to both ends of the <b>HVI®long Conductor</b> when mounting the sealing end of the conductor <b>inside the supporting tube</b> (two heat shrinkable sleeves included)
	819 147	Connection set (grey)	Head piece and connection element to be connected to both ends of the <b>HVI®long Conductor</b> when mounting the sealing end of the conductor <b>inside the supporting tube</b> (two black and two grey heat shrinkable sleeves included)
	819 146	Connection set (black)	Head piece and connection element to be connected to both ends of the <b>HVI®long Conductor</b> when mounting the sealing end of the conductor <b>outside the supporting tube</b> (head piece for connecting plate) and connection element for other parts of the external lightning protection system or earth-termination system (two black heat shrinkable sleeves and four cable ties included)
	819 148	Connection set (grey)	Head piece and connection element to be connected to both ends of the <b>HVI®long Conductor</b> when mounting the sealing end of the conductor <b>outside the supporting tube</b> (head piece for connecting plate) and connection element for other parts of the external lightning protection system or earth-termination system (two black and two grey heat shrinkable sleeves and four cable ties included)
	819 294	Fixing set	Fixing set for mounting the <b>HVI®long Conductor</b> on the supporting tube (Ø 50 mm) consisting of a connecting plate (for four conductors, two self-locking nut with serrated bearing included) and a fixing ring with four slotted conductor holders (20 mm) for the sealing end (two cable ties included)

Table 6 HVI®long Conductor

### 3.4 Connections elements for HVI®long Conductors (single parts)

	Part No.	Delivery includes	Description
	819 197	Connection element for installing <b>HVI®long Conductors</b> outside the supporting tube ( <b>black</b> )	Head piece for connecting the <b>HVI®long Conductor</b> when mounting the sealing end of the conductor <b>outside the supporting tube</b> , 1 black heat shrinkable sleeve included  Thread (M12)
	819 196	Connection element for installing <b>HVI®long Conductors</b> outside the supporting tube ( <b>grey</b> )	Head piece for connecting the <b>HVI®long Conductor</b> when mounting the sealing end of the conductor <b>outside the supporting tube</b> , 2 heat shrinkable sleeves (black/grey) included (head piece for connection plate)  Thread (M12)
	819 199	Connection element ( <b>black</b> )	Connection element for connecting the <b>HVI®long Conductor</b> when mounting the sealing end of the conductor, 1 black heat shrinkable sleeve included  (bolt D10 L=50 mm)
	819 198	Connection element ( <b>grey</b> )	Connection element for connecting <b>HVI®long Conductor</b> when mounting the sealing end of the conductor, 2 heat shrinkable sleeves (black/grey) included  (bolt D10 L=50 mm)

	Part No.	Delivery includes	Description
	410 229	EB connection element (Ø 20 mm)	EB connection element for controlling the electrical field in the sealing end range. Required for the sealing end.
	105 275	Spacer with concrete base	Spacer for mounting the sealing end of the HVI Conductor by means of an MV clamp for Rd 16 mm/Rd 8-10 mm
	597 220	HVI®strip 20	Stripping tool for solid/stranded conductors
	597 032	HVI®cutter	Cable pliers for cutting HVI®Conductors to length
	597 230	DEHNhelix	Tool for stripping the additional grey sheath of the HVI®Conductor

**Table 7** Connections elements for HVI®long Conductors (single parts)

**Note:**

The complete component portfolio is listed in our Lightning Protection/Earthing catalogue.

### 3.5 Accessories for HVI®long Conductors


	Part No.	Delivery includes	Description
	275 250	Conductor holder for HVI®Conductors	Wall-mounted conductor holder, stainless steel, Ø 20 - 23 mm, M8 thread
	275 251	Conductor holder for HVI®Conductors	Wall-mounted conductor holder, stainless steel, Ø 20 - 23 mm, M6 thread
	275 252	Conductor holder for HVI®Conductors	Wall-mounted conductor holder with longitudinal slot, stainless steel, Ø 20 - 23 mm, longitudinal slot Ø 5.5 x 10 mm
	275 259	Conductor holder for HVI®Conductors	Wall-mounted conductor holder with plastic base, stainless steel, Ø 20 - 23 mm
	202 829	Roof conductor holder	Roof conductor holder with perforated bending points for installing HVI®Conductors on gable roofs, stainless steel, Ø 20 - 23 mm
	253 229	Flat roof holder (SET)	For installing conductors on flat roofs, weight: 4.6 kg
	253 239	Flat roof holder (SET)	For installing conductors on flat roofs, weight: 8.5 kg

Table 8 Accessories for HVI®long Conductors

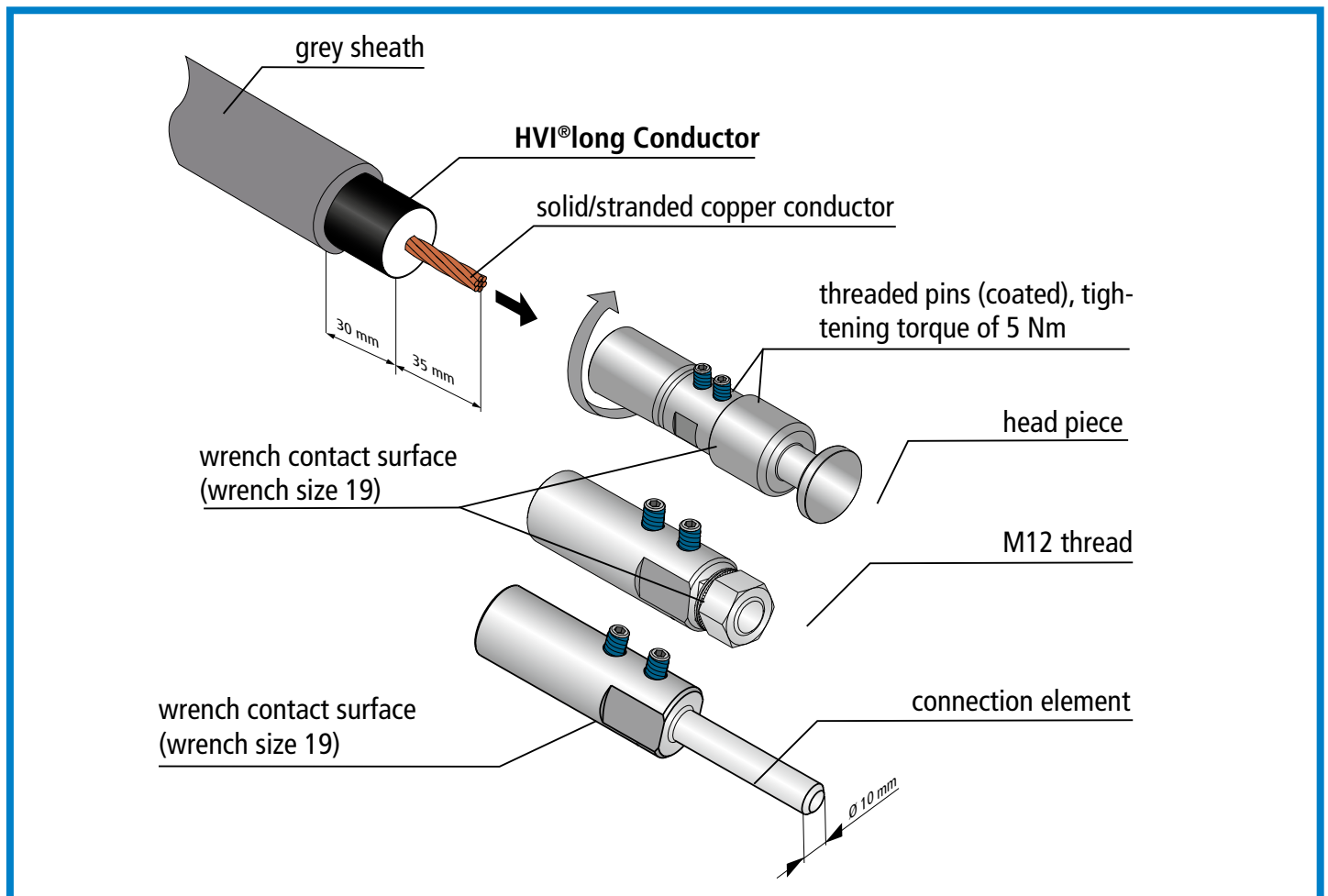
## 4. Assembly/pre-assembly of HVI® Conductors

### 4.1 Mounting the head piece/connection element

To mount/pre-assemble the head piece/connection element, the insulation of the **HVI® Conductor** must be removed by 35 mm (**HVI® strip 20**, Part No. 597 220). We recommend to use the **DEHNhelix** stripping tool (Part No. 597 230) to strip the additional grey sheath. If set correctly, the stripping tool ensures safe stripping without damaging the black semiconductive sheath. After removing the insulation, the head piece/connection element is attached to the conductor ends of the **HVI® Conductor**.

The following steps must be observed (see also Fig. 2):

- ➔ Bring the head piece/connection element to the **HVI® Conductor** and turn it clockwise onto the relevant conductor end as far as it will go. To this end, an open-end wrench (wrench size 19) can be used on the wrench contact surface of the head piece/connection element.
- ➔ Tighten the two threaded pins (Allen setscrew) using a tightening torque of 5 Nm. Now the copper conductor of the **HVI® Conductor** is safely electrically connected (capable of carrying lightning currents).



**Figure 2** Mounting the head piece/connection element



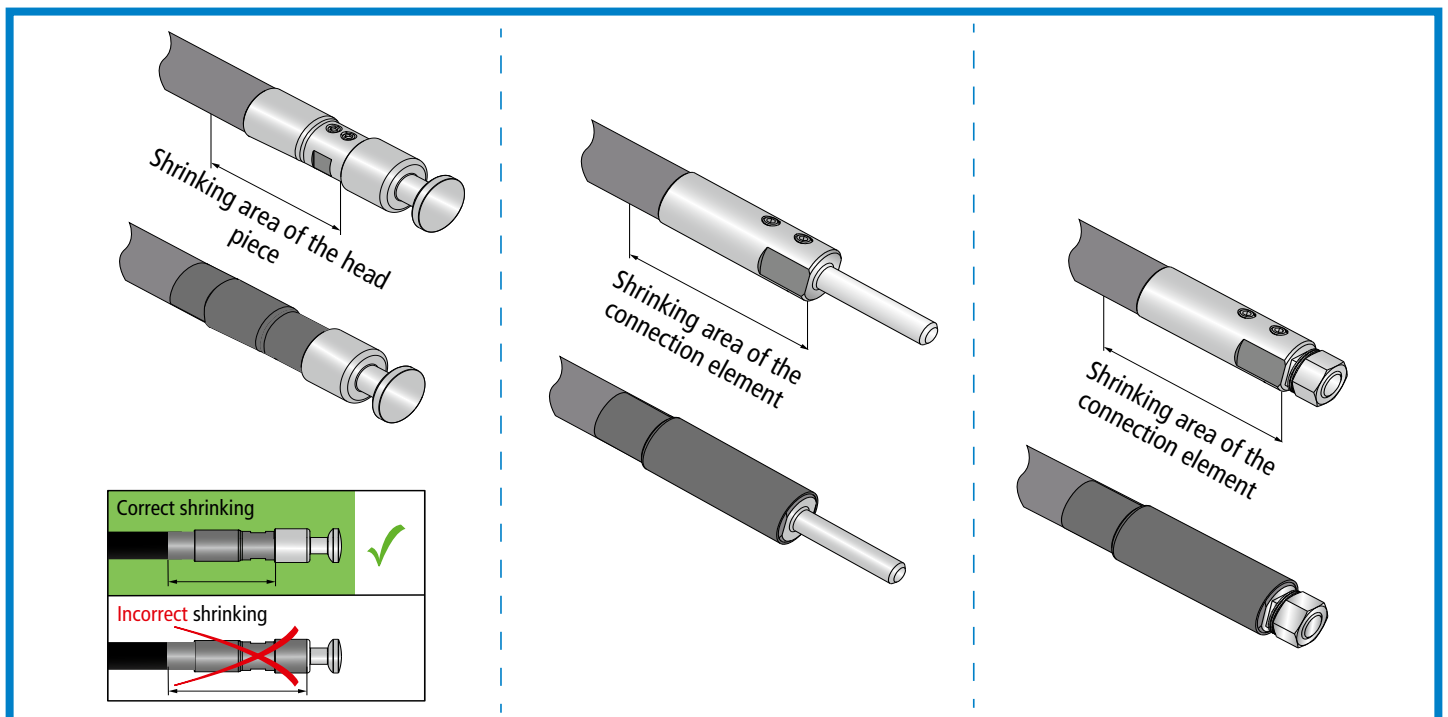
## 4.2 Wrapping a heat shrinkable sleeve around the head piece/connection element

### Applying heat shrinkable sleeves

After mounting the head piece/connection element on the **HVI®long Conductor**, a heat shrinkable sleeve must be wrapped around the relevant mounting areas to protect them from mechanical, environmental or chemical influences. One/two heat shrinkable sleeves are available (supplied with the connection set).

**The following must be observed when wrapping a heat shrinkable sleeve around the head piece/connection element:**

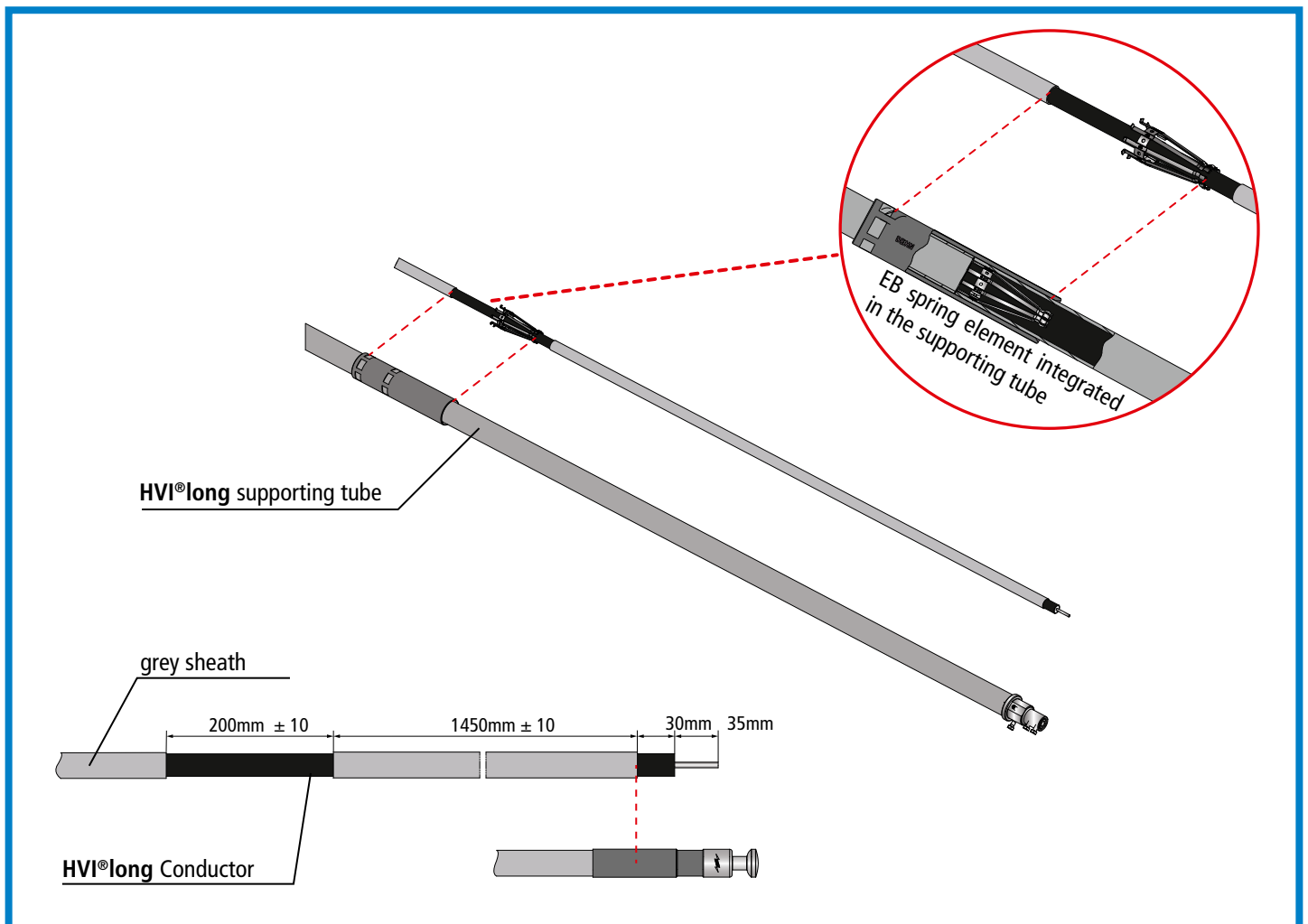
- The indicated shrinking area from the head piece/connection element to the **HVI®Conductor** must be observed (Fig. 3).
- The heat shrinkable sleeve is applied from the front shrinking area of the relevant head piece/connection element to the **HVI®Conductor**. The heat shrinkable sleeves must flush with the shrinking area. If, required they must be repositioned during the shrinking on process.
- The specified shrinking temperature of max. 150 °C must be observed!
- The shrinking temperatures in the shrinking area of the **HVI®Conductor** must not be too high. In case of excessive shrinking temperatures, the semiconductive sheath of the **HVI®Conductor** can be damaged or destroyed and the function of the **HVI®Conductor** may not be ensured any more.
- The heat shrinkable sleeve must not trap air or form bubbles!



**Figure 3** Wrapping a heat shrinkable sleeve around the head piece/connection element

### 4.3 Removing the grey sheath for installing HVI®long Conductors in the supporting tube

When installing **HVI®long Conductors** with additional grey sheath, this grey sheath must be removed in the area around the integrated EB spring element. For this purpose, we recommend to use the **DEHNhelix** stripping tool (Part No. 597 230). Fig. 4 shows the specified measures for the part to be stripped to electrically contact the semiconductive special sheath. These measures must be unconditionally observed.



**Figure 4** Installation in the supporting tube

**⚠** These instructions for removing the additional grey sheath must be unconditionally observed! If this is not the case, the **HVI®long Conductor** is not functional!

## 4.4 Supporting tubes with air-termination tip/rod

One EB spring element for the sealing end is already integrated in the supporting tubes where the **HVI®long Conductor** is installed. The adapter required for the version with air-termination tip (Ø 10 mm) is already pre-assembled in the head of the supporting tube. The head of the supporting tube is mechanically closed and thus water-proof.

		Part No.	Material	Mounting set consisting of	Component length	Air-termination tip/rod	Total length
		105 330 105 314	GRP/Al GRP/StSt	Supporting tube	3.2 m	Ø 10 mm Length: 1.00 m	4.2 m
		105 325 105 336	GRP/Al GRP/StSt	Supporting tube with side outlet			
		105 331 105 315	GRP/Al GRP/StSt	Supporting tube	3.2 m	Ø 22/16/10 mm Length: 2.5 m	5.7 m
		105 326 105 337	GRP/Al GRP/StSt	Supporting tube with side outlet			
		105 332 105 316	GRP/Al GRP/StSt	Supporting tube	4.7 m	Ø 10 mm Length: 1.00 m	5.7 m
		105 327 105 338	GRP/Al GRP/StSt	Supporting tube with side outlet			
		105 333 105 317	GRP/Al GRP/StSt	Supporting tube	4.7 m	Ø 22/16/10 mm Length: 2.5 m	7.2 m
		105 328 105 339	GRP/Al GRP/StSt	Supporting tube with side outlet			

Table 9 Supporting tubes

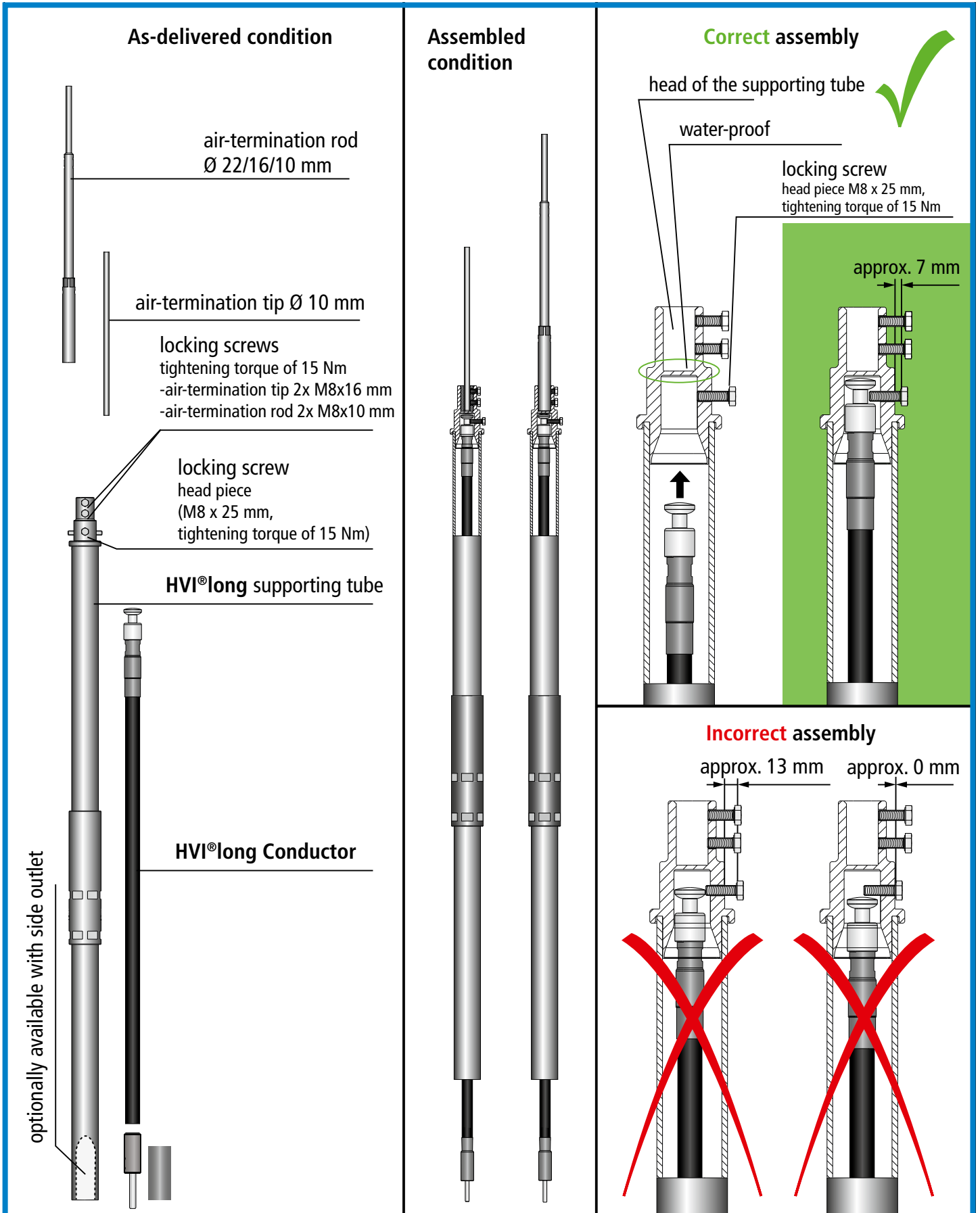
## 5. Installation

### 5.1 Installing HVI®long Conductors in the supporting tube

Before installing the supporting tube, insert the fixed head piece of the pre-assembled **HVI®long Conductor** into the supporting tube and fix it (see also Fig. 5, page 21).

#### The following steps must be observed

- ➔ Unscrew the locking screw of the head piece (M8 x 25 mm) at the head of the supporting tube.
- ➔ Insert the **HVI®long Conductor** from below into the supporting tube. To this end, the compressive strength of the integrated EB spring element must be overcome. The conductor can be inserted and removed several times. To contact the head piece, insert the **HVI®long Conductor** into the supporting tube as far as it will go and hold it there.
- ➔ The locking screw (M8 x 25 mm) is firmly tightened again using a tightening torque of 15 Nm. Thus, the head piece is fixed in the supporting tube and is electrically connected (capable of carrying lightning currents). Make sure that there is a sufficient distance (about 7 mm) between the screw head and the supporting tube after tightening the locking screw. The adhesive coating of the screw only hardens after about 5 minutes so that the screw can be correctly positioned and tightened during this period. After the adhesive coating has hardened, the screw must be replaced by a new one if the screw is removed.
- ➔ Check whether the **HVI®long Conductor** is properly fixed in the supporting tube (see Fig. 5). Proper installation can be verified by slightly pulling the conductor at the point where the conductor leaves the supporting tube.
- ➔ Depending on the construction of the installation, the relevant air-termination tip/air-termination rod must be installed before or after the supporting tube has been installed.
- ➔ Insert the air-termination tip/air-termination rod from above into the head of the supporting tube and tighten the two locking screws (M8 x 16 mm/M8 x 10 mm) using a tightening torque of 15 Nm.



**Figure 5** Installation of the head piece in the supporting tube

## 5.2 Measures to reduce the separation distance "s"

### (HVI® Conductors installed outside the supporting tube)

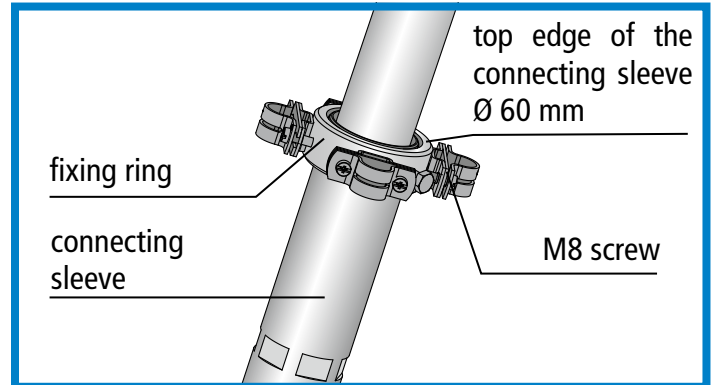
The required separation distance "s" can be reduced if the current is distributed between several down conductors, e.g. by installing **HVI® Conductors** in parallel. Since in this case magnetic interaction may occur, a minimum distance must be maintained downstream of the sealing end range/supporting tube of the **HVI® Conductors** installed in parallel. A distance > 200 mm is recommended.

It must also be observed that **HVI® Conductors** must be connected to distant points such as an isolated ring conductor or an earth-termination system. If these measures are taken, the current is almost evenly distributed.

Up to four **HVI® Conductors** can be connected to the supporting tube by means of the fixing set (Part No. 819 294).

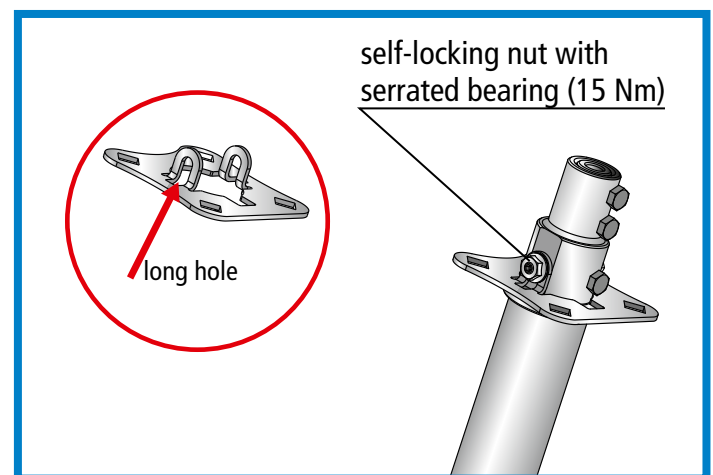
### Steps for installing HVI® long Conductors outside the supporting tube:

- The locking screw on the side of the head of the supporting tube for the head piece of the **HVI® long Conductor** must be completely tightened (see also Fig. 5, page 21). Installation may not be possible if the screw protrudes too far from the head of the supporting tube.
- Put the fixing ring with the four slotted conductor holders for the sealing end on the top edge of the connecting sleeve through the head of the supporting tube or from below through the supporting tube and pre-mount it by means of the M8 screw. In this process, observe the position of the top edge of the connecting sleeve!



**Figure 6** Step 1 for installing a **HVI® long Conductor** outside the supporting tube

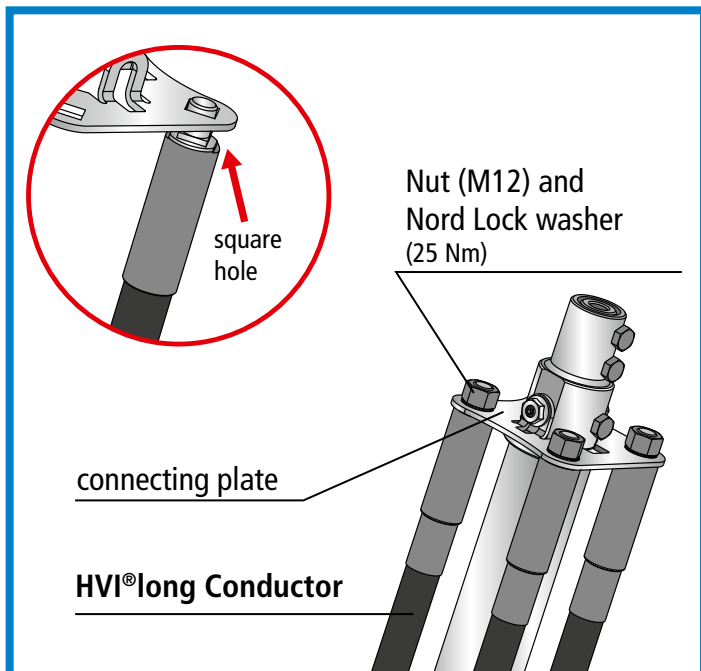
- Insert the connecting plate (four conductors) through the head piece of the supporting tube and correctly position it via the long hole.
- Tighten the self-locking nut with serrated bearing located on the side of the supporting tube and properly connect the connecting plate to the head of the supporting tube (tightening torque of 15 Nm).



**Figure 7** Step 2 for installing a **HVI® long Conductor** outside the supporting tube

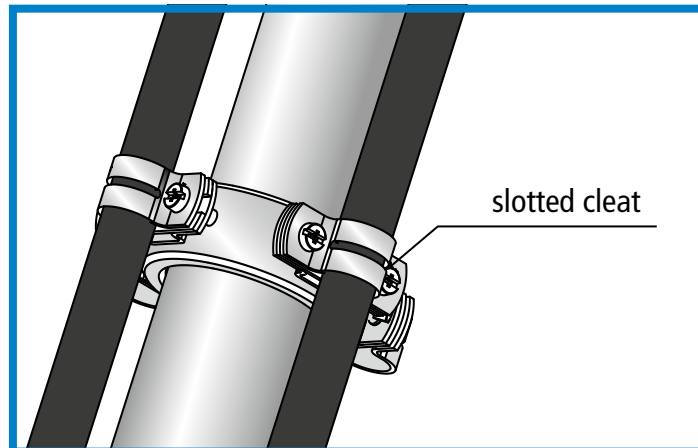
- Bring the square of the connection element of the pre-assembled **HVI® long Conductor** to be installed outside the supporting to the connec-

ting plate and mechanically and electrically (capable of carrying lightning currents) connect the nut (M12) and the Nord Lock washer. Ensure that the square hole is correctly positioned and use a tightening torque of 25 Nm.



**Figure 8** Step 3 for installing a **HVI®long Conductor** outside the supporting tube

- Install the **HVI®long Conductor** on the supporting tube and correctly connect it to the slotted cleats of the fixing ring. Ensure straight conductor routing on the supporting tube. If required, readjust the position of the fixing ring. Firmly fix the fixing ring by means of the M8 screw (tightening torque of 15 Nm). When using a **HVI®long Conductor** or a pre-assembled HVI®Conductor with additional grey sheath, the outer grey sheath in the area around the slotted cleats must be removed to contact the black sheath. The black sheath must not be cut in.



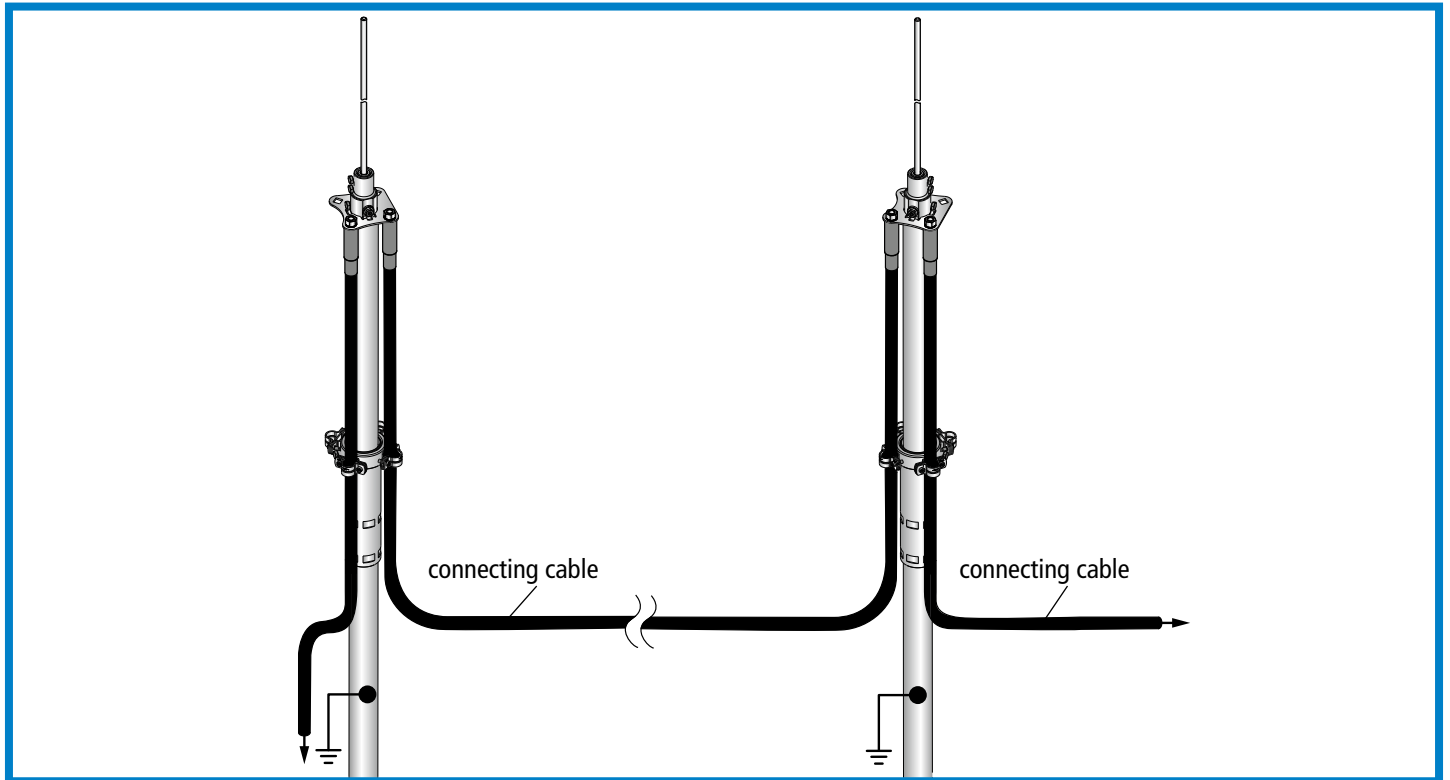
**Figure 9** Step 4 for installing a **HVI®long Conductor** outside the supporting tube

- The cable ties included in delivery can be mounted in the centre of the supporting tube to fix the conductor at the supporting tube.
- Mount the air-termination tip/rod.



**Figure 10** **HVI®long Conductor** installed outside the supporting tube - Complete

- ➔ As shown in Fig. 11, the connecting cable between the supporting tubes improves the partitioning coefficient  $k_c$  similar to a ring conductor, thus reducing or maintaining the necessary separation distance "s". Connection elements, e.g. Part No. 819 197 or 819 196, are used for the connections (installation outside the supporting tube).



**Figure 11** Connecting cable between the supporting tubes



## 5.3 Sealing end

**!** The calculated separation distance "s" from conductive/earthed parts must be maintained in the sealing end range.

No conductive or earthed parts such as metal conductor holders, structural parts, reinforcement, etc. (see 5.3.3, page 32) may be installed in the sealing end range, for example:

- ➔ At the supporting tube between the head piece and EB connection element (see 5.3.1)
- ➔ Variable sealing end on the ring conductor/capping of the roof parapet (see 5.3.2, page 28)
- ➔ Sealing end on the building's structure between the EB connection element and the earth connection element.

### 5.3.1 Sealing and rang at the supporting tube based on the example of an antenna

The sealing end range ranges from the connection of the head piece to the EB spring element integrated in the supporting tube (see Fig. 12, detail A and B) and can be assumed to run along the entire GRP tube.

Due to the mechanical spring contact, acting as an EB element, the **HVI®Conductor** (semiconductive special sheath) is connected to the supporting tube. To this end, the supporting tube must be conductively connected with the next equipotential bonding system of the installation.

The conductive connection between the supporting tube and the metallic antenna standpipe is established by means of e.g. a pipe clamp (Part No. 105 360) (mechanical and electrical connection).

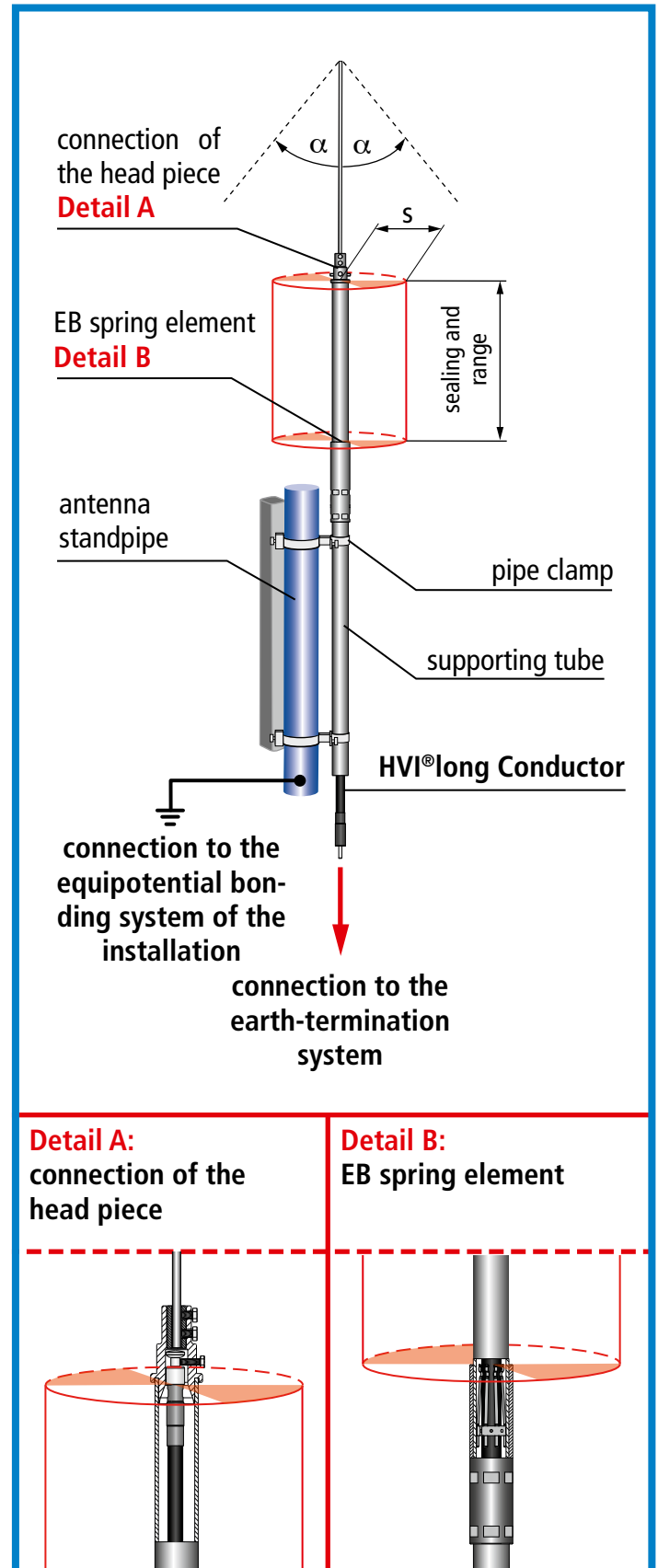
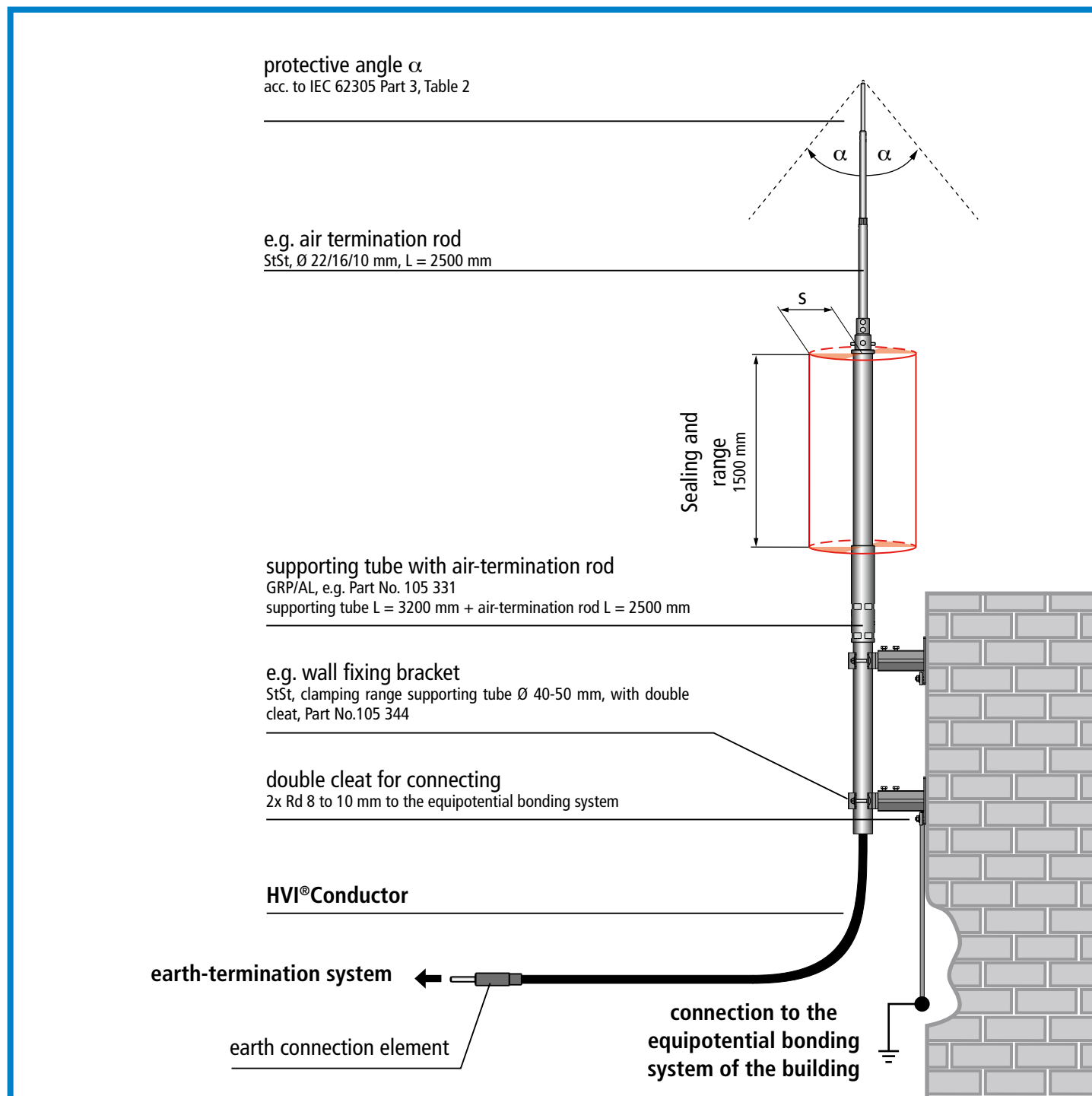


Figure 12 Sealing end range in the supporting tuber

An antenna pipe clamp (Part No. 540 100), for example, can be used to connect the antenna standpipe to the equipotential bonding system (functional equipotential bonding).

### HVI®Conductor installed inside in the supporting tube/wall fixing bracket



**Figure 13** Isolated air-termination system with HVI®Conductor and wall fixing bracket

## HVI® Conductor integrated in the supporting tube with side outlet/installation in a tripod or four-legged stand

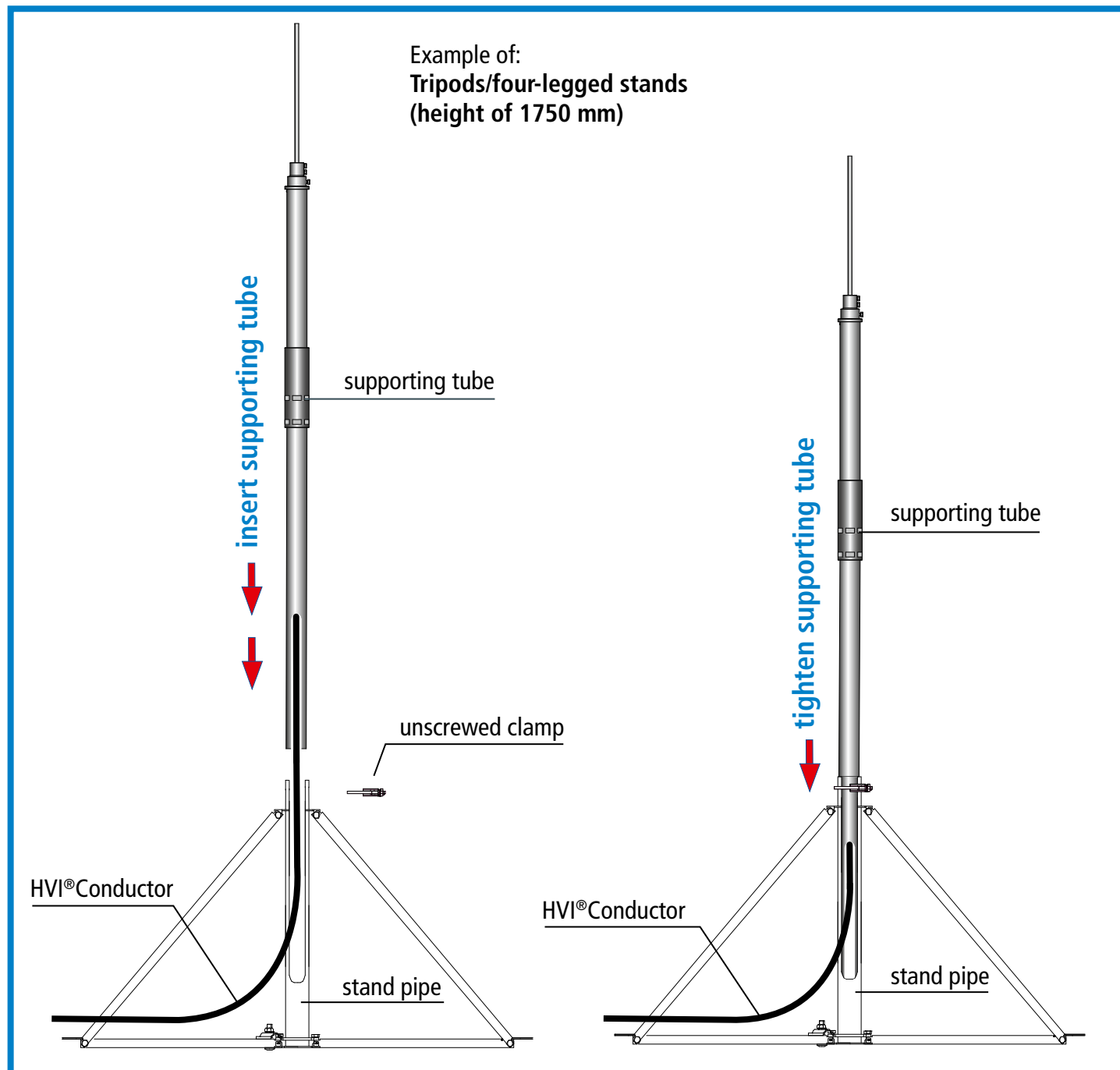


Figure 14 Tripod/four-legged stand (e.g. Part Nos. 105 390/105 391/105 490/105 491)

### Note:

For more detailed information on the installation of tripods and four-legged stands, please refer to installation instructions No. 1842 which can be downloaded at [www.dehn-international.com/en/products/hvi-lightning-protection-cui-conductor](http://www.dehn-international.com/en/products/hvi-lightning-protection-cui-conductor) in the **download section** or enter the relevant Part No. in the Product search of our homepage.

### 5.3.2 Variable sealing end in case of HVI®Conductors

If the HVI®Conductor is not connected to the earth-termination system, but to parts carrying lightning voltage (e.g. capping of the roof parapet, ring conductor), Fig. 15 is decisive for the effective length of the sealing end (see also Fig. 16, page 29 and Fig. 17, page 30).

No special installation conditions (direct connection) must be observed in the area below the separation distance "s" of 17.5 cm (in air) on the earth connection element (see Fig. 15).

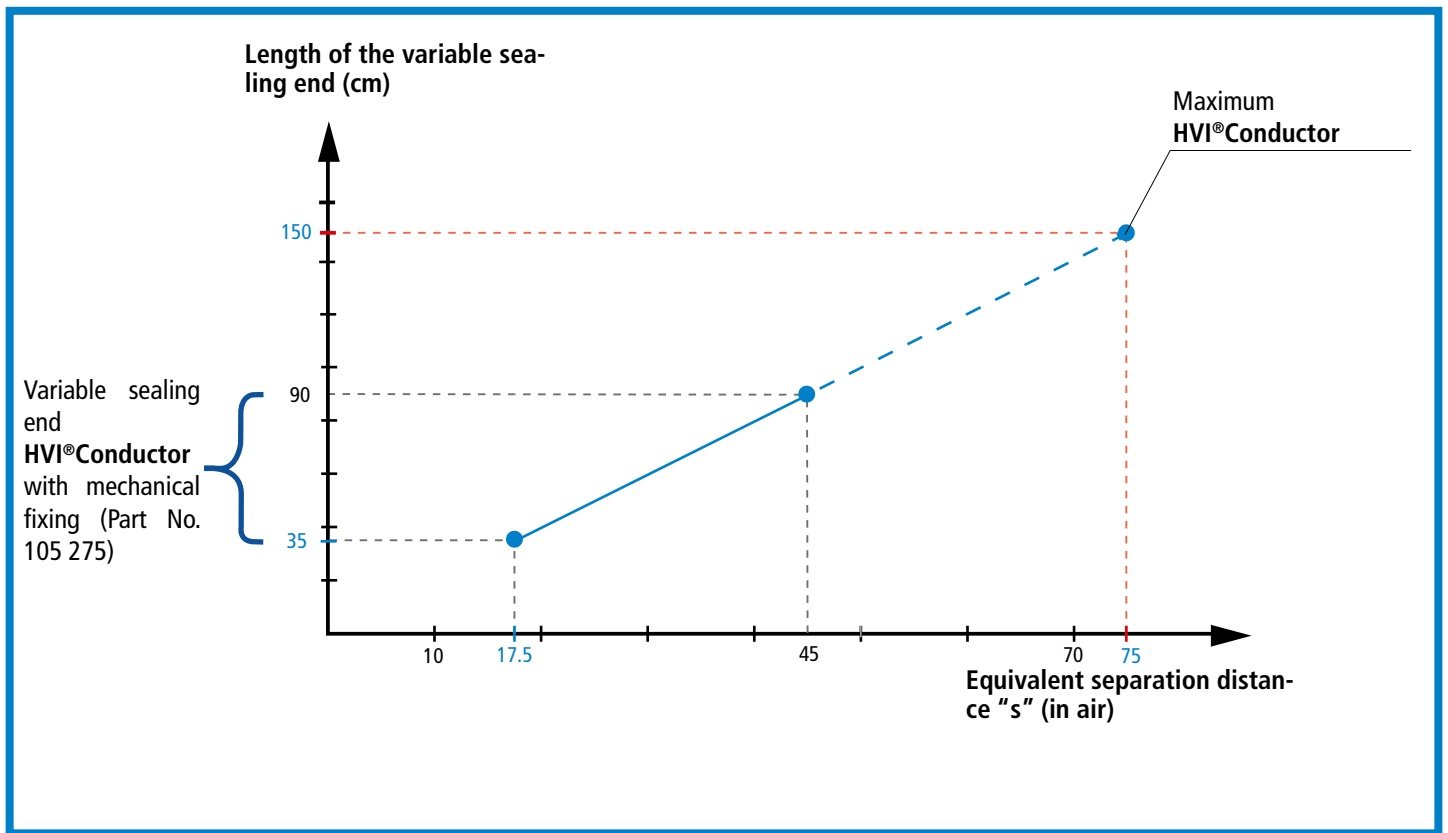


Figure 15 Variable sealing end

Due to the variable sealing end and the resulting reduced length of the sealing end, no additional spacer must be installed. The length of the variable sealing end is determined by multiplying the calculated separation distance in  $s_{air}$  by the **factor 2**

$$\text{Length "L" of the sealing end} = \text{separation distance in } s_{air} \times 2$$



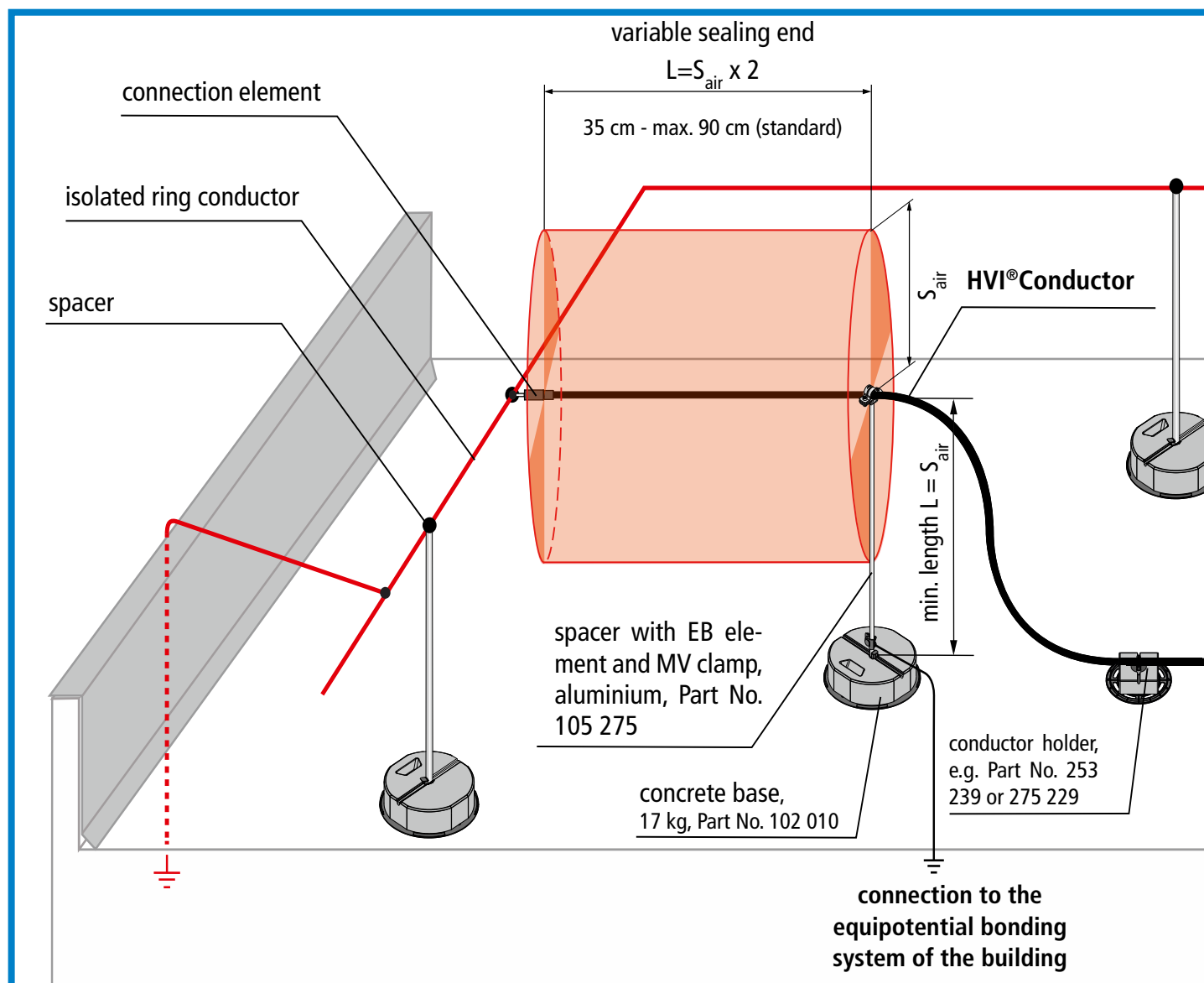
**Attention:**

The variable sealing end can only be used for black HVI®Conductors. When using a grey HVI®Conductor, the grey sheath must be removed in the sealing end range.

## Variable sealing end on isolated ring conductors/cappings of the roof parapet

If several parts of an installation are to be protected, it is not advisable to route the **HVI®Conductor** from each air-termination system to the earth-termination system. The **HVI®Conductors** from the air-termination system can be connected to e.g. an isolated ring conductor or to the capping of the roof parapet. From this isolated ring conductor (capping of the roof parapet), several down conductors can be routed to the earth-termination system. In this case, the partitioning coefficient  $k_c$  is reduced downstream of the isolated ring conductor and the separation distance "s" is also reduced. **HVI®long Conductors** (on a reel) can be used for this purpose (see Fig. 16 and 18 and instruction leaflet No. 1851 (variable sealing end)).

The isolated ring conductor must be installed on spacers and concrete bases e.g. on the roof level. The calculated separation distance "s" must be observed.



**Figure 16** Variable sealing end with spacer (Part No. 105 275)

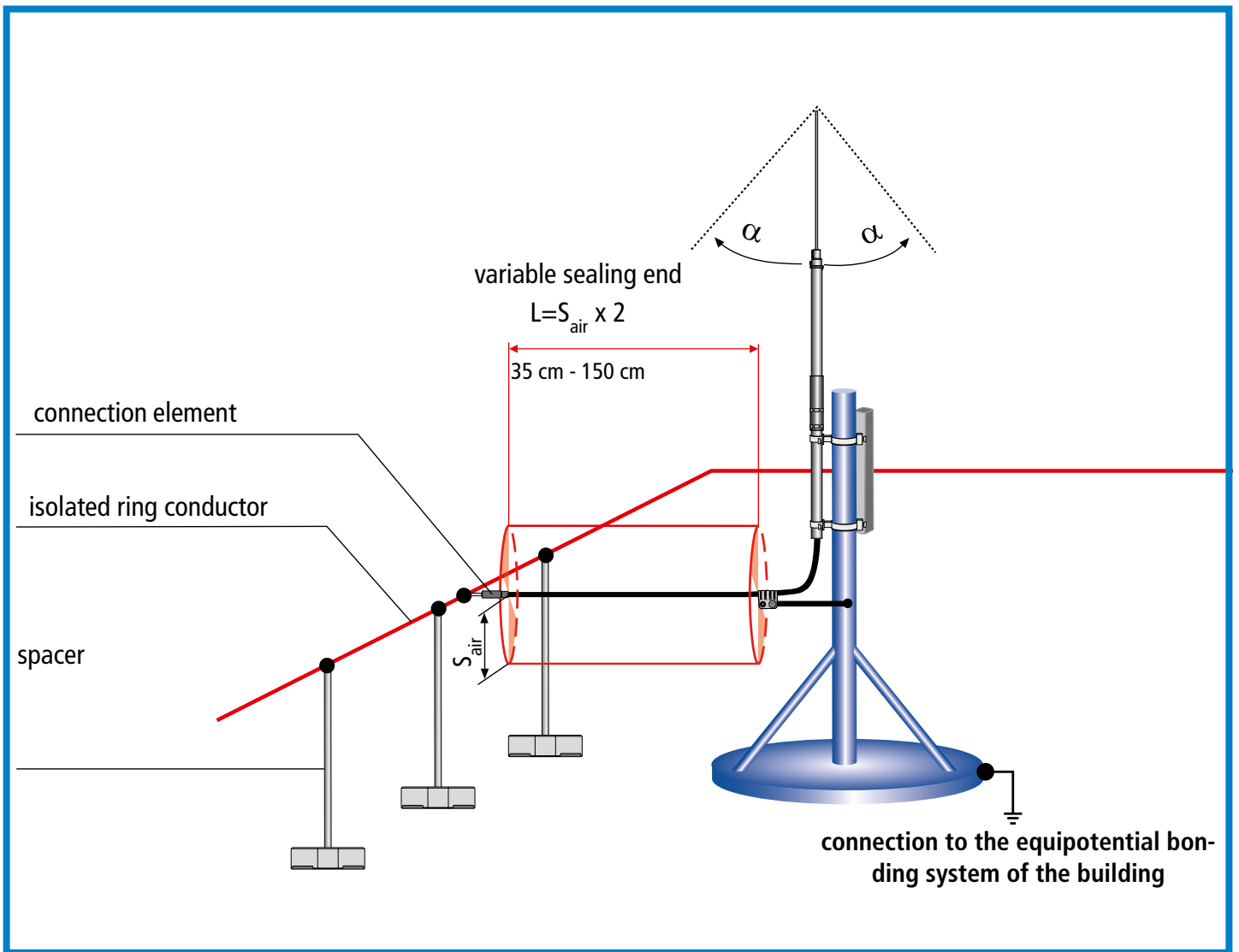
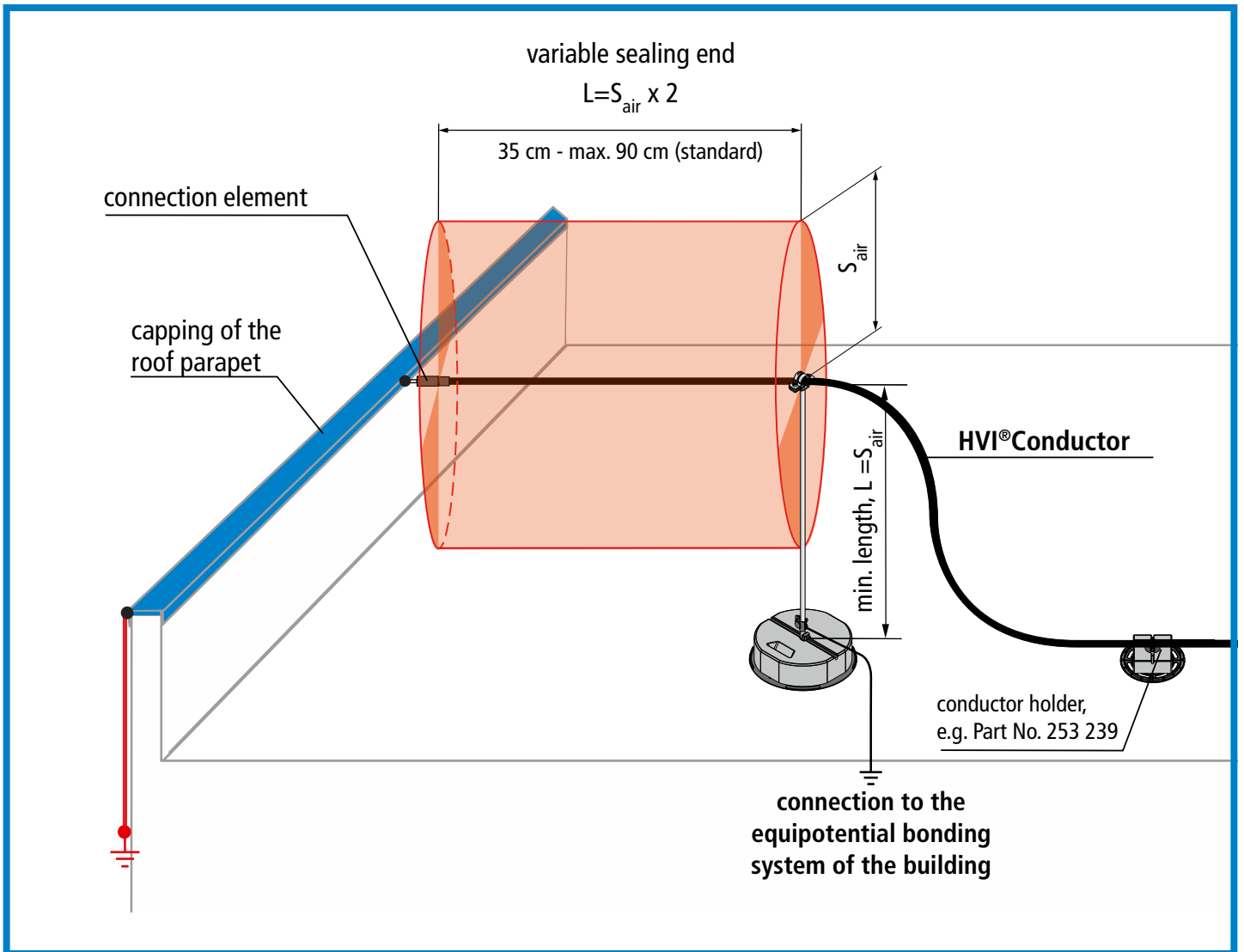


Figure 17 Variable sealing end with EB element

**Note**

Additional mechanical fixing is not allowed in the variable sealing end.



**Figure 18** Variable sealing end on the capping of the roof parapet with a spacer (Part No. 105 275)

**Note:**

For more detailed information on the installation of a variable sealing end, please refer to installation instructions No. 1851 which can be downloaded at [www.dehn-international.com/en/products/hvi-lightning-protection-cui-conductor](http://www.dehn-international.com/en/products/hvi-lightning-protection-cui-conductor) in the download section or enter the relevant Part No. in the Product search of our homepage.

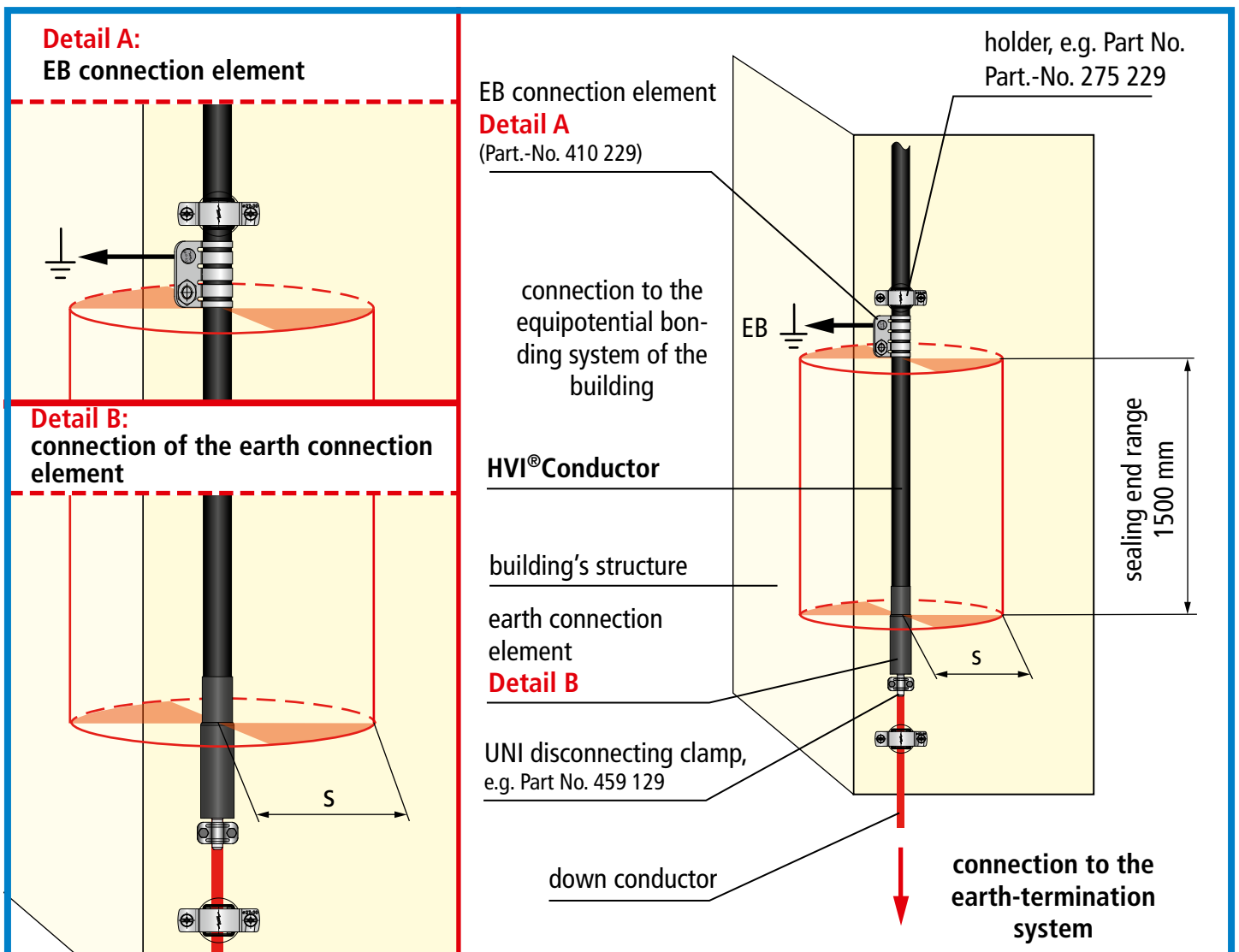
### 5.3.3 Sealing end on a building's structure

If **HVI®Conductors** are installed on a building's structure, the calculated separation distance "s" in the sealing end range from the metal parts in the building's structure must be maintained.

The sealing end range ranges from the EB connection element to the connection of the earth connection element (see Fig. 19).

The mechanical contact of the EB spring element (semiconductive special sheath) allows to discharge lightning impulse voltages to a reference potential. To this end, a conductive connection to the next equipotential bonding system (equipotential bonding level) of the installation is required.

A UNI disconnecting clamp (Part No. 459 129) can be used to connect the earth connection element of the **HVI®Conductor** to the earth-termination system.



**Figure 19** Sealing end range on a building's structure



## 6. Connection of HVI® Conductors to an isolated ring conductor

If several parts of an installation are to be protected, it is not advisable to route the **HVI® Conductor** from each air-termination system to the earth-termination system. The **HVI® Conductors** from the air-termination system can be connected to e.g. an isolated ring conductor. From this isolated ring conductor, several down conductors can be routed to the earth-termination system. In this case, the partitioning coefficient  $k_C$  is reduced downstream of the isolated ring conductor and the separation distance "s" is also reduced.

The isolated ring conductor must be installed on spacers (e.g. Part No. 106 175) and concrete bases (Part No. 102 010). The calculated separation distance "s" must be observed.

## 7. Installation of HVI®Conductors integrated in the supporting tube (3.2 m long) in a tripod

Isolated supporting tubes with a diameter of 50 mm can be connected via the adapter attached to the tripod. The adapter allows to adjust supporting tubes up to an angle of 10° to compensate roof inclinations. Depending on the alignment of the inclination angle, the supporting tube (aluminium tube, Ø 50 mm) is inserted into the adapter and tightened via the four M10 locking screws. In addition, the four hexagon nuts must be tightened to the adapter using the specified tightening torques of 25 Nm (see Fig. 20, page 34). The supporting tube with tripod (**HVI®Conductor** installed inside the supporting tube and up to 4 **HVI®Conductors** installed outside the supporting tube) withstands wind speeds up to 142 km/h (wind load zone II) (see page 38).

In order to ensure the minimum bending radius of the **HVI®Conductor** of 200 mm/230 mm, the tripod must be installed in an elevated position. The following steps must be observed when installing the tripod:

- Wedge the pre-mounted bracing into the lowest concrete base (Fig. 20a).
- Mount the middle concrete base (first drive out the cover) (Fig. 20b).
- Install the tripod (Fig. 20c).
- Wedge the top concrete base (first drive out the cover) (Fig. 20d).

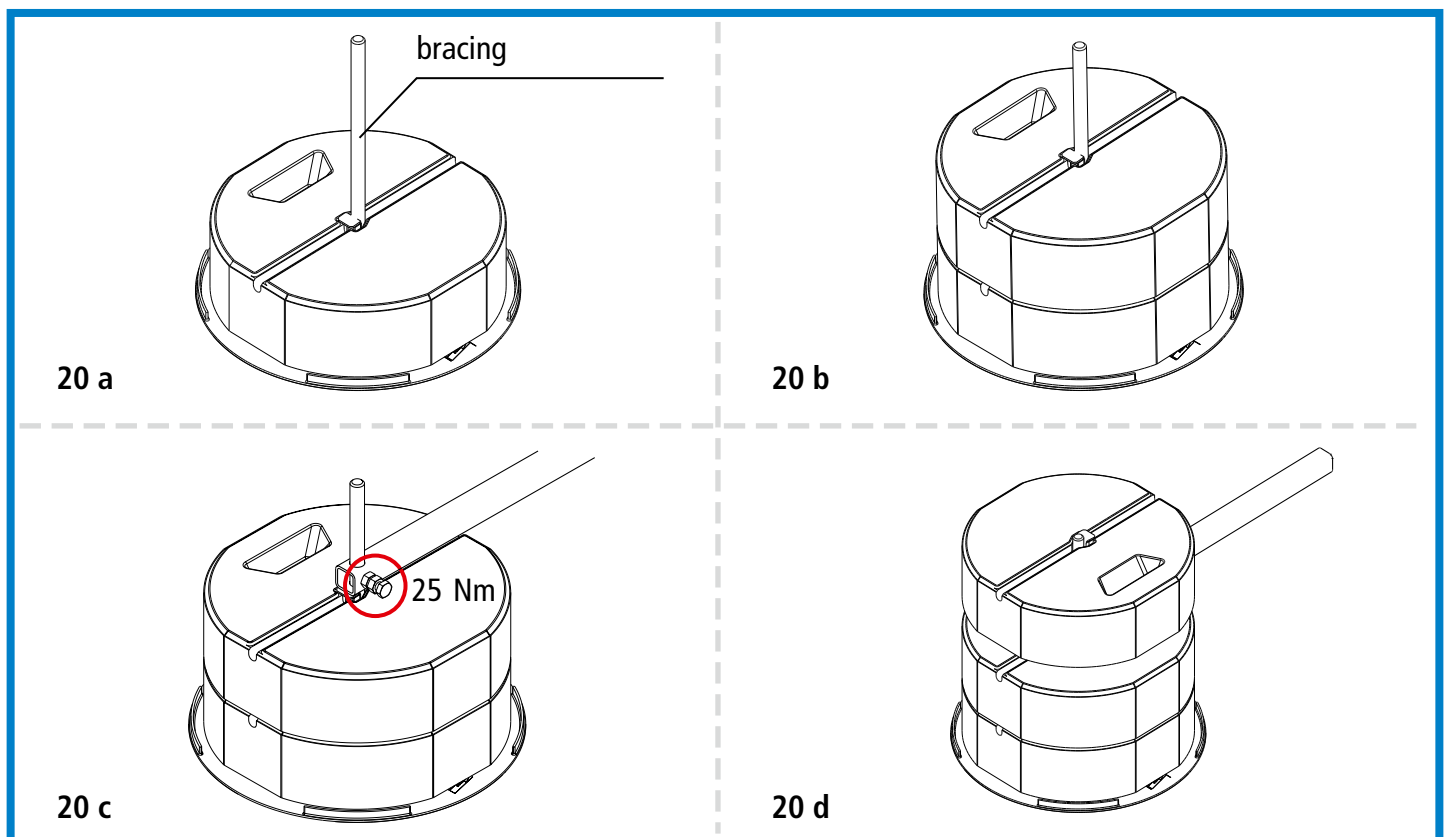
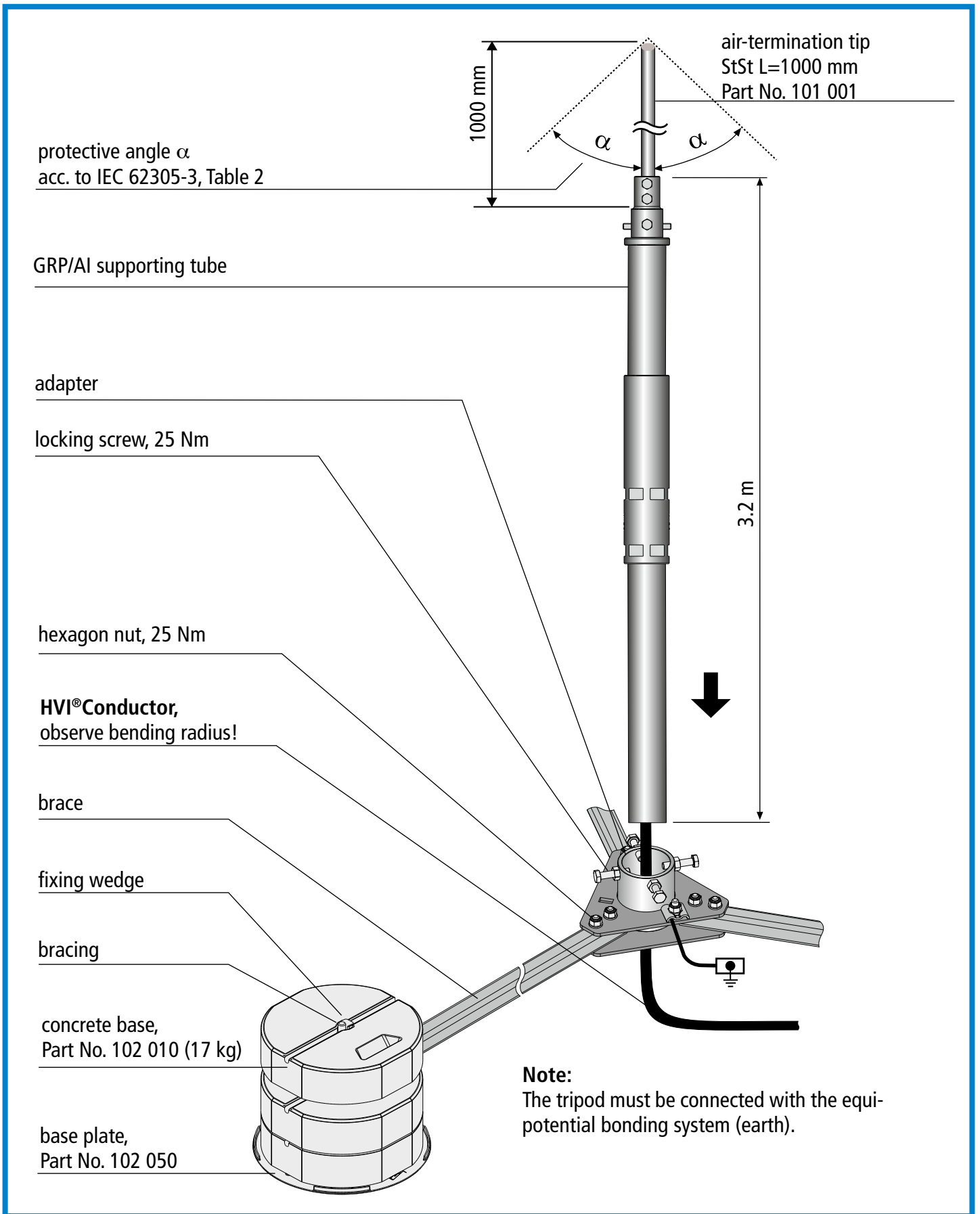


Figure 20



**Figure 21** HVI® Conductor integrated in the supporting tube (length of 3.2 m) installed in a tripod, Part No. 105 350, for wind load zone II

## 8. Conductor installation

The entire **HVI®Conductor** must be installed in the protected zone of the air-termination system of the external lightning protection system and must not be connected to parts of the air-termination system, down conductor or structural parts carrying lightning voltage.

An exception can be made if the separation distance "s" at the crossover of the **HVI®Conductor** and the part carrying lightning voltage (air-termination system, capping of the roof parapet, down conductor) is  $\leq 0.35$  m (air) or  $\leq 0.7$  m (solid material). In this case, the sheath of the **HVI®Conductor** can be connected to the part carrying lightning voltage.

Downstream of the sealing end range, the **HVI®Conductor** must be fixed at intervals of  $\leq 1$  m.

The fixing screws of metal conductor holders must be tightened with max. 5 Nm, the fixing screws of plastic conductor holders with max. 2 Nm.

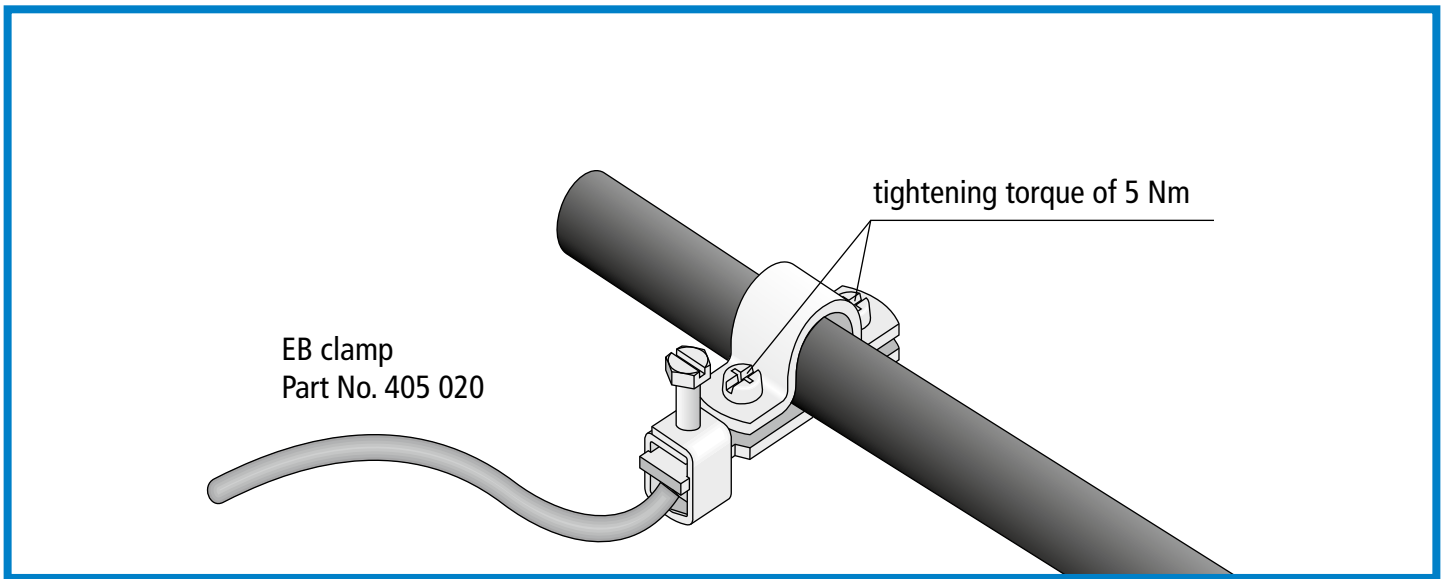
If a **HVI®Conductor** is installed in the structure, existing protection measures, e.g. fire barriers, must be observed.

### 8.1 Additional connection of the external cable sheath for equipotential bonding

In case of crossovers or parallel conductor routing towards earthed metal installations such as cappings of the roof parapet, cable racks or pipelines, it is advisable to connect the black sheath of the **HVI®Conductor** to the equipotential bonding system. This is a complementary equipotential bonding measure.

Connections can be made with EB clamps, Part No. 405 020. This EB connection does not have to be capable of carrying lightning currents. Conductor cross-sections  $\geq 4$  mm<sup>2</sup> (copper) or conductor cross-sections with the same conductivity must be used.

When using **HVI®Conductors** with grey sheath, the grey sheath must be removed to contact the black semiconductive sheath underneath it. The black sheath must not be cut in.



**Figure 22** Connection to the equipotential bonding system

## 8.2 Wind load

The wind load or wind power according to Eurocode must be observed when installing/dimensioning air-termination systems. Therefore, our products are dimensioned for the maximum bending stress and the relevant tilting moment.

Locational and environmental parameters are decisive when determining wind power. In addition to the base wind speed and terrain category, the height of the location and object are important for evaluation. The combination of the different factors leads to the gust wind speed which must be taken as a basis for dimensioning and installing air-termination systems.

Consequently, the gust wind speed must be determined depending on the relevant object. Information on this topic can be found in the relevant catalogue.

### Note:

Wind load calculations based on Eurocode differ due to country-specific definitions. Country-specific differences must be observed.

Therefore, the individual components such as air-termination rod, supporting tube, tripod, etc. must be chosen for the wind speeds depending on the construction of the building.

If the air-termination tip/air-termination rod is directly attached to the supporting tube, **HVI®Conductors** can withstand different wind speeds. The relevant fixing dimensions of the supporting tube (see Fig. 23) must be observed and must also be considered for the additional **HVI®long Conductors** (up to 4) installed outside the supporting tube.

The following versions are available depending on the relevant wind speeds:

- ➔ **Version I** Air-termination tip ( $\varnothing$  10 mm, L = 1000 mm)
  - max. gust wind speed (1 x HVI inside) up to 237 km/h
  - max. gust wind speed (4 x HVI outside) up to 197 km/h
  
- ➔ **Version II** Air-termination rod ( $\varnothing$  22/16/10 mm, L = 2500 mm)
  - max. gust wind speed (1 x HVI inside) up to 190 km/h
  - max. gust wind speed (4 x HVI outside) up to 163 km/h

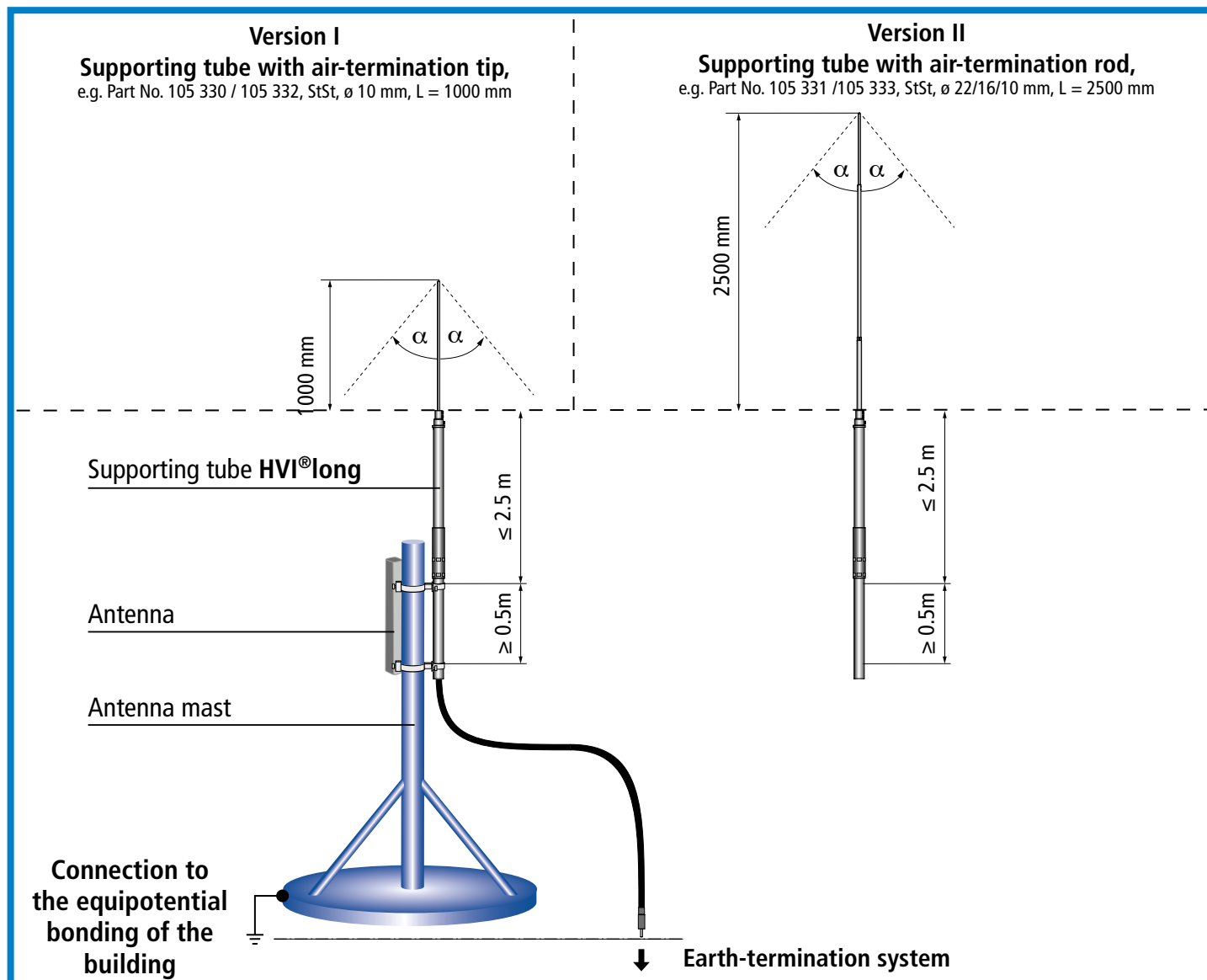



Figure 23 Wind speed – Versions I and II when attaching to the supporting tube

## 9. Checklist for installing HVI® Conductors


If all the questions in the checklist below are answered with “yes”, it can be assumed that the **HVI®long Conductor** is installed correctly. The checklist can be downloaded at <http://www.dehn-international.com/en>.

# Checklist for HVI® Installation



**Address of the test object:**

Name:	
Contact partner:	
Street:	
Postcode, Place:	
Phone:	



Item	Question	Rating	
		YES	NO
1	Is the whole system positioned in the protected area?		
2	Has the separation distance been calculated? (down conductor to the earth-termination system, isolated system with connection to existing external lightning protection system or lightning equipotential bonding on roof level)		
3	Is the maximum equivalent separation distance specified by DEHN + SÖHNE for the application of the HVI® Conductor kept? <div style="display: flex; justify-content: space-between; font-size: small; margin-top: 5px;"> <div>HVI®light Conductor / DEHNcon H</div> <div><math>s \leq 0.45</math> m in air</div> <div><math>s \leq 0.9</math> m solid material</div> </div> <div style="display: flex; justify-content: space-between; font-size: small; margin-top: 5px;"> <div>HVI®Conductor</div> <div><math>s \leq 0.75</math> m in air</div> <div><math>s \leq 1.5</math> m solid material</div> </div> <div style="display: flex; justify-content: space-between; font-size: small; margin-top: 5px;"> <div>HVI®power Conductor</div> <div><math>s \leq 0.9</math> m in air</div> <div><math>s \leq 1.8</math> m solid material</div> </div>		
4	Is the calculated separation distance kept in the range of the sealing end?		
5	Is the supporting tube and, if required, the equipotential bonding element of the sealing end correct, i.e. only connected with the equipotential bonding / the lightning equipotential bonding of the system?		
6	Is the minimum distance of 0.2 m kept between HVI® Conductors routed in parallel and has the connection to opposite down conductors been considered?		
7	Has the minimum bending radius been kept? <div style="display: flex; justify-content: space-between; font-size: small; margin-top: 5px;"> <div>HVI®light Conductor (dark grey outer coating)</div> <div>200 mm</div> </div> <div style="display: flex; justify-content: space-between; font-size: small; margin-top: 5px;"> <div>HVI®Conductor (black outer coating)</div> <div>200 mm</div> </div> <div style="display: flex; justify-content: space-between; font-size: small; margin-top: 5px;"> <div>HVI®Conductor (grey outer coating)</div> <div>230 mm</div> </div> <div style="display: flex; justify-content: space-between; font-size: small; margin-top: 5px;"> <div>HVI®power Conductor (black outer coating)</div> <div>270 mm</div> </div>		
8	Is the equipotential bonding element of the sealing end in contact with the semiconductive layer (not grey coating)?		
9	Has the supplementary information in DEHN installation instructions No. 1501/No.1892 been considered for installation of the HVI®/HVI®power Conductor in hazardous areas?		
10	Did you exclusively use (tested) components of the manufacturer DEHN + SÖHNE?		

Place \_\_\_\_\_ Date \_\_\_\_\_

\_\_\_\_\_  
Signature of tester

Company

DEHN Form No. 2848/E/0815

Figure 24 Checklist

**Surge Protection  
Lightning Protection  
Safety Equipment  
DEHN protects.**

DEHN + SÖHNE  
GmbH + Co.KG.

Hans-Dehn-Str. 1  
Postfach 1640  
92306 Neumarkt  
Germany

Tel. +49 9181 906-0  
[www.dehn-international.com](http://www.dehn-international.com)