

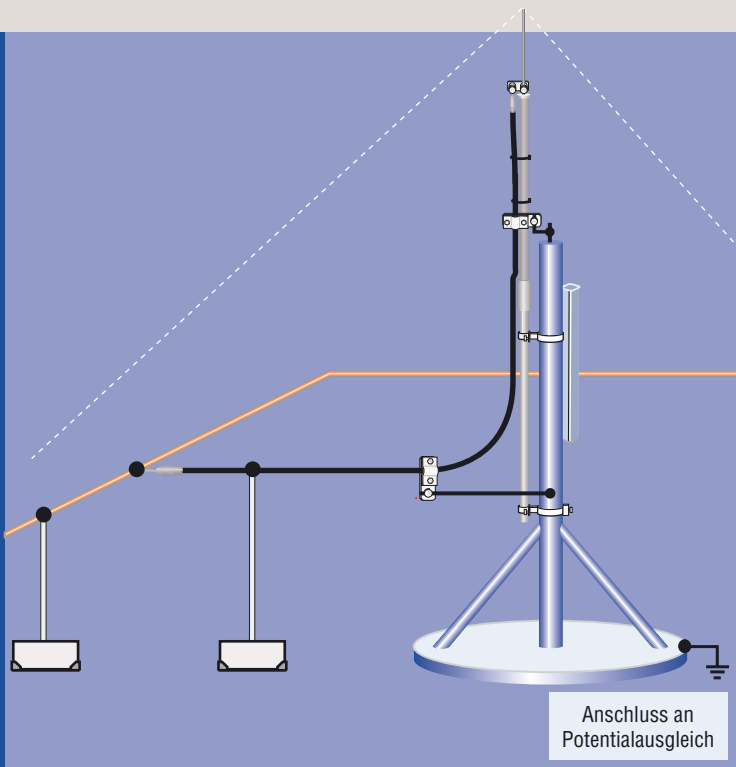


DEHN + SÖHNE

# Montageanleitung DEHNconductor System

## HVI®-Leitung III

### Blitzschutz



Blitzschutz



Überspannungsschutz



Arbeitsschutz

**Das Bauteileprogramm DEHNconductor System besteht aus der HVI-Leitung und einem auf diese Leitung abgestimmten Programm mit Anschluss- und Befestigungselementen.**

**Bei der Planung und Anwendung der HVI-Leitung sind besondere Kenntnisse erforderlich.**

## 1. Anwendung / Aufbau

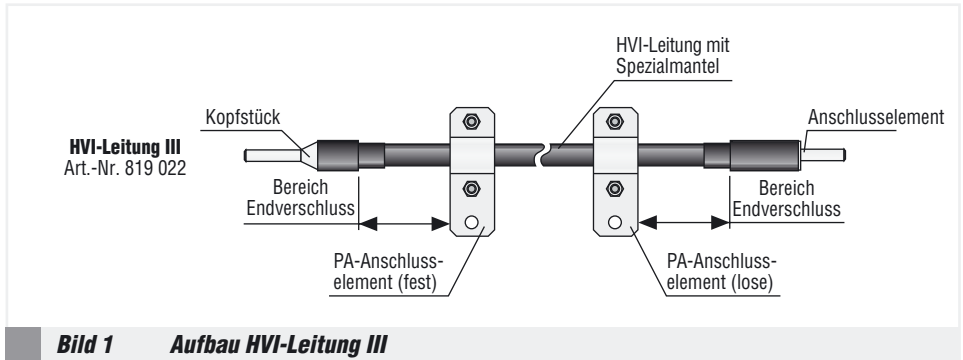
Die HVI-Leitung ist eine hochspannungsisolierte Leitung mit einem spannungsgesteuerten Außenmantel.

Typisch ist die Anwendung als isolierte Ableitung im Blitzschutz zur Beherrschung des Trennungsabstandes nach DIN V VDE V 0185 Teil 3. Zuerst ist die Berechnung des Trennungsabstandes, wie in der Norm DIN V VDE V 0185 Teil 3, Abschnitt 5.3, erläutert, mit dem Materialfaktor  $k_m = 1$  für Luft oder  $k_m = 0,5$  für festen Baustoff durchzuführen. Es muss geprüft werden, ob dieser errechnete Trennungsabstand mit dem äquivalenten Trennungsabstand der HVI-Leitung (siehe Technische Daten, Tab. 1) realisiert werden kann: *Errechneter Trennungsabstand  $\leq$  äquivalenter Trennungsabstand*. Ist dies nicht der Fall, dann sind die im Pkt. 7 oder Pkt. 8 beschriebene Maßnahmen notwendig.

äquivalenter Trennungsabstand	Luft	0,75 m
	feste Baustoffe	1,5 m
Außendurchmesser		20,0 mm / 23,0 mm
minimaler Biegeradius		200 mm
Dauertemperaturbereich		-20° bis +70°C
Verlegetemperatur		>0°C
max. Zugbelastung		950 N
Innenleiter Cu		19 mm <sup>2</sup>
Außenmantel		PVC schwarz oder grau

**Tab. 1 Technische Daten HVI-Leitung III**

## Aufbau HVI-Leitung III

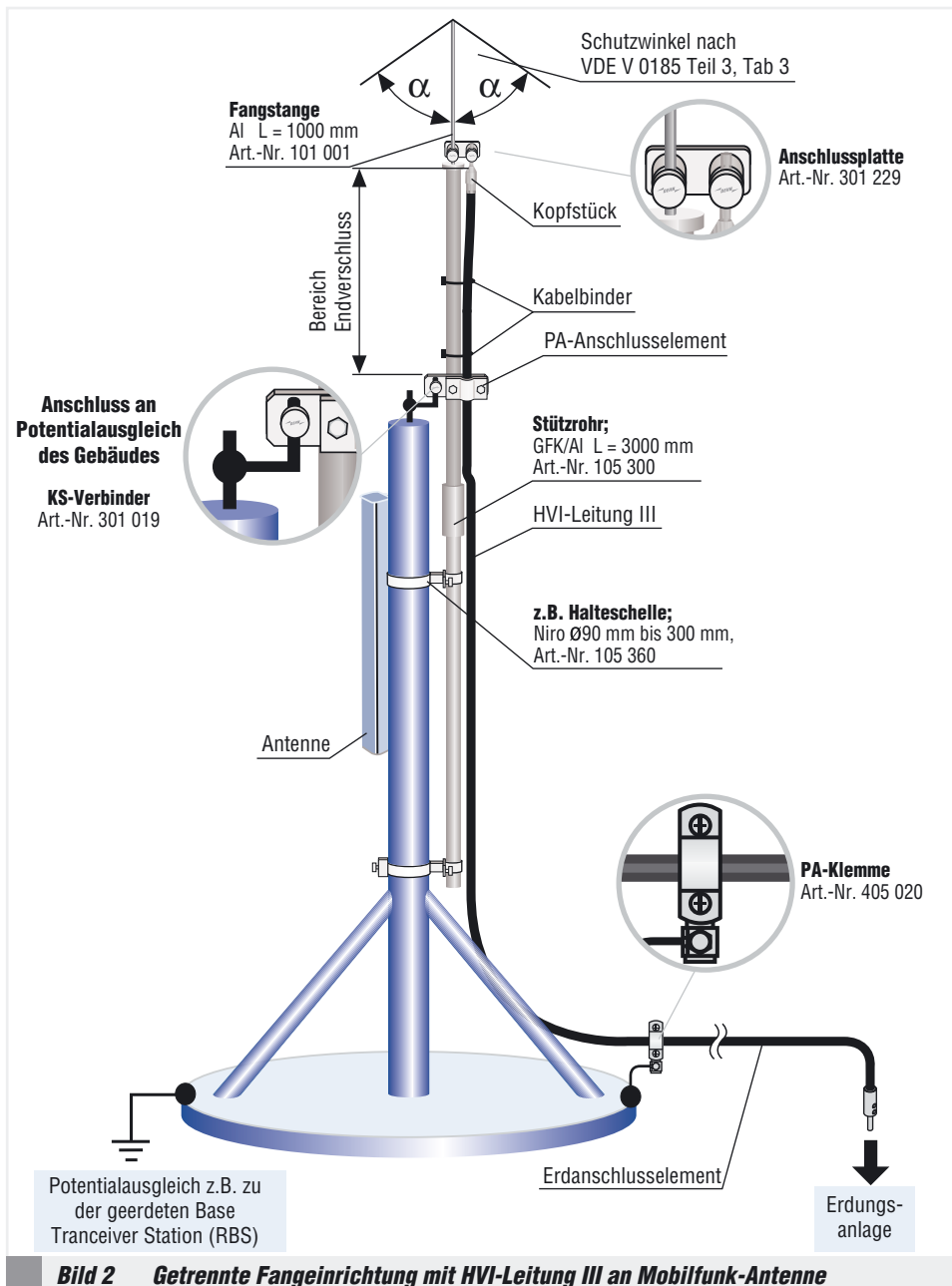


HVI-Leitung III mit Kopfstück und Anschlusselement

Art.-Nr. 819 022 / 819 025

Die **HVI-Leitung III** mit einem fest angebrachten Endverschluss und einem vor Ort zu erstellenden Endverschluss wird typisch dort verwendet, wo die Gesamtleitungslänge nicht während der Anlagenplanung exakt bestimmt werden kann. Die HVI-Leitung III kann verkürzt werden, jedoch nicht verlängert.

Die HVI-Leitung III wird dort eingesetzt, wo z.B. mehrere zu schützende Anlagenteile nicht einzeln, sondern gemeinsam über eine "Getrennte Ringleitung" mit der Erdungsanlage des Gebäudes verbunden werden (*Bild 4, und Abschnitt 7 "Getrennte Ringleitung"*)

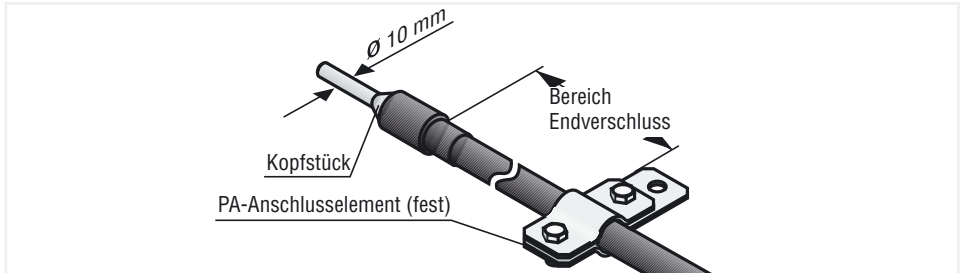


**Bild 2** Getrennte Fangeinrichtung mit HVI-Leitung III an Mobilfunk-Antenne

## 2. Anschluss Kopfstück und Anschlusselement

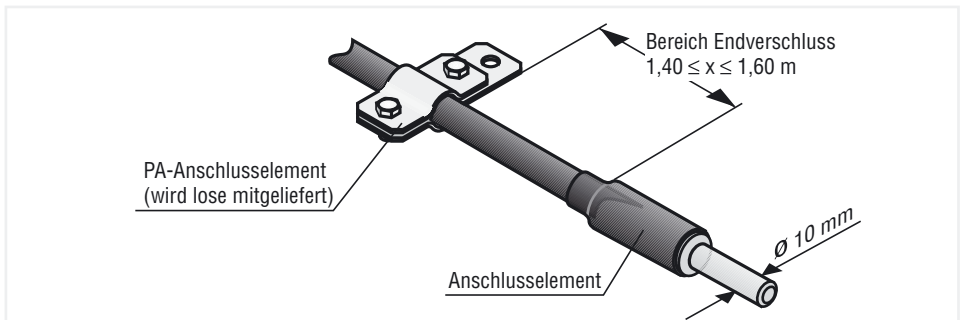
(Bild 2)

Das werkseitig am Endverschluss montierte PA-Anschlusselement (Bild 3a) darf nicht verändert werden.



**Bild 3a Endverschluss (Kopfstück)**

Das lose mitgelieferte spezielle PA-Anschlusselement muss entsprechend Bild 3b montiert werden. Dazu darf nur dieses spezielle PA-Anschlusselement verwendet werden.



**Bild 3b Endverschluss**

### Besonders beachtet werden muss:

- Der graue Mantel der HVI-Leitung Art.-Nr. 819 025 ist für die Kontaktierung des schwarzen darunterliegenden halbleitenden Mantels zu entfernen. Der schwarze Mantel darf nicht eingeschnitten werden.
- Vor der Montage ist die HVI-Leitung III an der schwarzen Oberfläche zu säubern. Die Oberfläche muss glatt und fettfrei sein. Evtl. vorhandenes Fett muss durch einen alkoholgetränkten Lappen entfernt werden.
- Die innen liegenden Rillen des PA-Anschlusselementes dürfen nicht verschmutzt sein.
- Die Schrauben (M8x16) des PA-Anschlusselementes sind bis auf Anschlag anzuziehen.
- Das PA-Anschlusselement muss die HVI-Leitung III fest umschließen.

### Besonders beachtet werden muss:

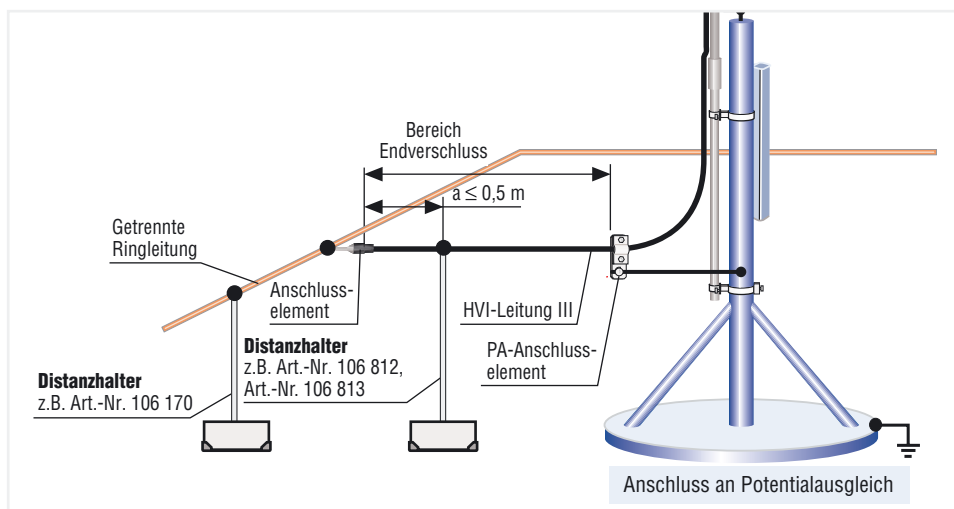
- Die PA-Anschlusselemente müssen mit dem Potentialausgleich der baulichen Anlage (der nicht blitzstromdurchflossen ist) verbunden werden. Eine Verbindung mit blitzstromdurchflossenen Teilen, z.B. der Fangeinrichtung, ist nicht zulässig.

Im Bereich der beidseitigen Endverschlüsse dürfen keine elektrisch leitfähigen oder geerdeten Teile angeordnet sein, z.B. Leitungshalter, Konstruktionsteile, usw. (Bild 3, 4 und 5). Im Bereich der Endverschlüsse ist der errechnete Trennungsabstand  $s$  einzuhalten. Die Befestigung der HVI-Leitung am Stützrohr aus Isolierstoff wird mit den mitgelieferten Kabelbindern ausgeführt, wobei der Verschluss des Kabelbinders auf der Rückseite des Stützrohres aufliegen muss (Bild 2).

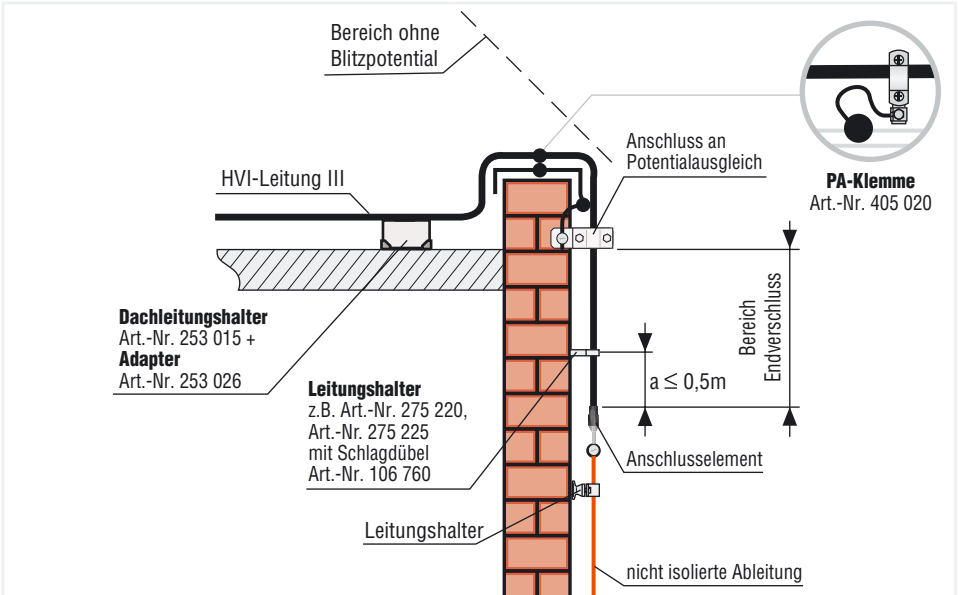
Der Anschluss des Anschlusselementes erfolgt an eine Getrennte Ringleitung (Bild 4) oder eine nicht isolierte Ableitung (Bild 5).

Eine zusätzliche mechanische Befestigung im Bereich des Endverschlusses ist nur dann zulässig, wenn der errechnete Trennungsabstand  $s \leq 0,5$  m ist, wobei besonders beachtet werden muss, dass:

- Die Befestigung mit Leitungshalter, z.B. Art.-Nr. 275 220 / 275 255 in Kombination mit 106 760 (Wandmontage) oder Distanzhalter mit Leitungshalter, z.B. Art.-Nr. 106 812 / 106 813 erfolgt.
- Die Befestigung nur im Bereich bis  $a \leq 0,5$  m, vom Kopfstück aus gemessen, zulässig ist (Bild 4 und 5).

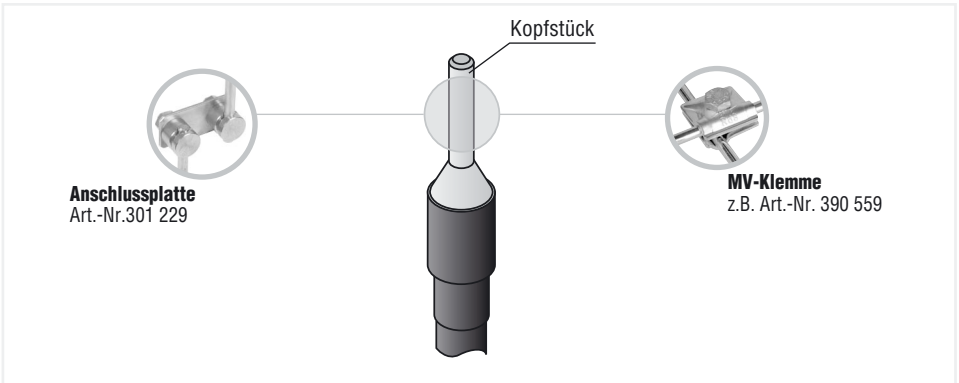


**Bild 4** Anschluss HVI-Leitung III an "Getrennte Ringleitung"



**Bild 5 Übergang HVI-Leitung III auf nicht isolierte Ableitung**

Anschlussmöglichkeiten des Kopfstückes und des Anschlusselements (Bild 2, 4, 5 und 6).



**Bild 6 Anschlussmöglichkeiten Kopfstück oder Anschlusselement (Details aus Bilder 2, 4 und 5)**

**Hinweis:**

Nur das Kopfstück (Bild 3a) darf mit der Fangeinrichtung (Bild 2) verbunden werden.

### 3. Stützrohr mit innenliegender HVI-Leitung

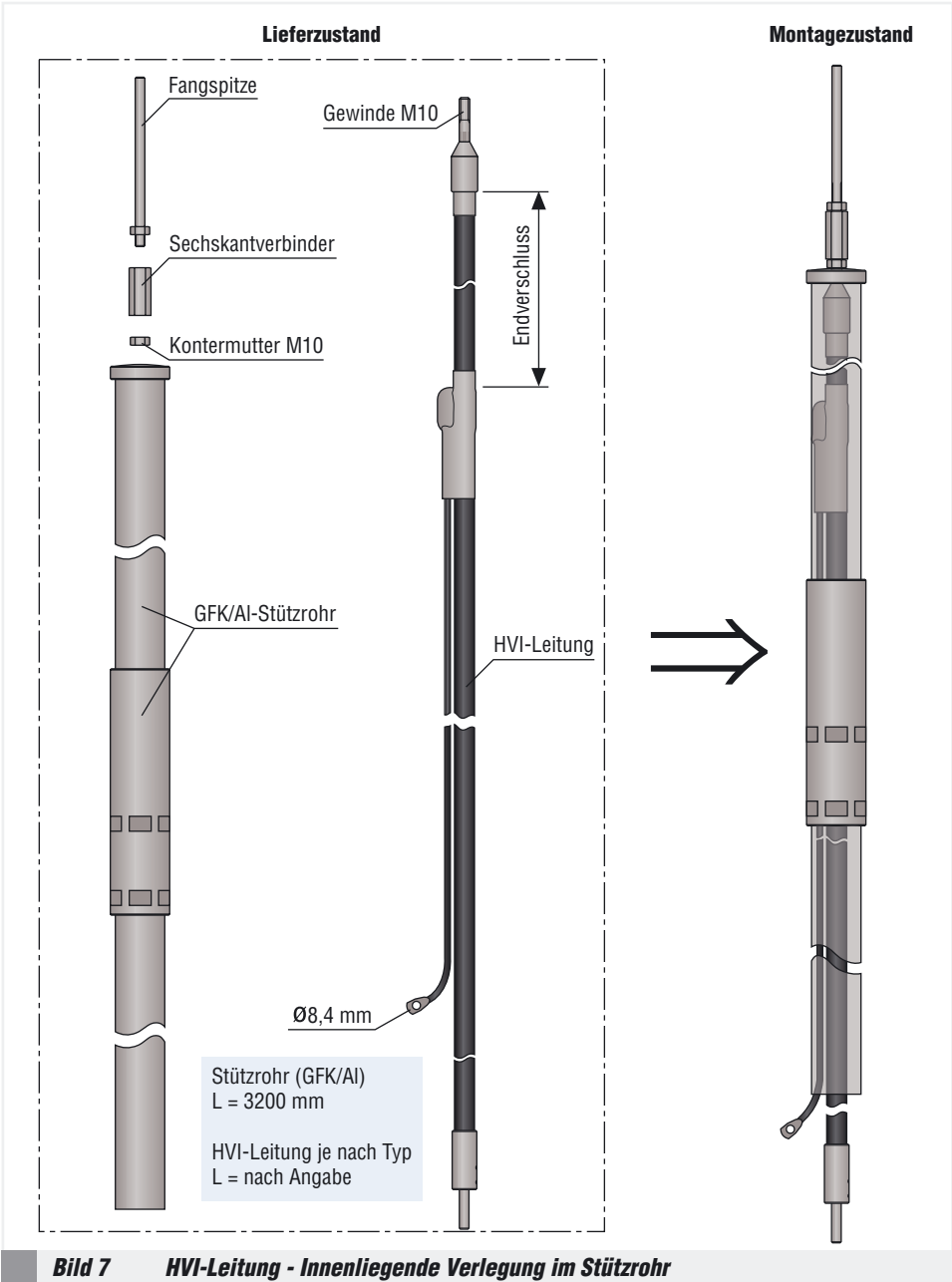
Die innen verlegte HVI-Leitung im Stützrohr (Art.-Nr. 819 322 / 819 325) wird z.B. bei optisch optimierten Antennenstandorten bevorzugt eingesetzt.

Vor der Montage des Stützrohres ist die vorkonfektionierte HVI-Leitung in das Stützrohr einzuführen. Die nachfolgenden Montageschritte sind zu beachten:

- HVI-Leitung so einführen, dass Gewindeanschluss (M10) aus Stützrohrkopf herausragt.
- Kontermutter (M10) auf Gewindebolzen fest aufschrauben.
- Sechskantverbinder (M10/M10) mit Kontermutter fest verbinden.
- Fangspitze mit Sechskantverbinder fest verbinden und kontern.

Der innenliegende PA-Anschluss ist mit einer UV-beständigen Leitung (6 mm<sup>2</sup>) herausgeführt. Diese Leitung ist mit einem Kabelschuh (Bohrung ø8,4 mm) abgeschlossen. Gegebenenfalls kann diese Leitung gekürzt werden. Diese Leitung muss mit dem Potentialausgleich verbunden werden (*Bild 7*).





**Bild 7 HVI-Leitung - Innenliegende Verlegung im Stützrohr**

## 4. Montage des Anschlusselementes

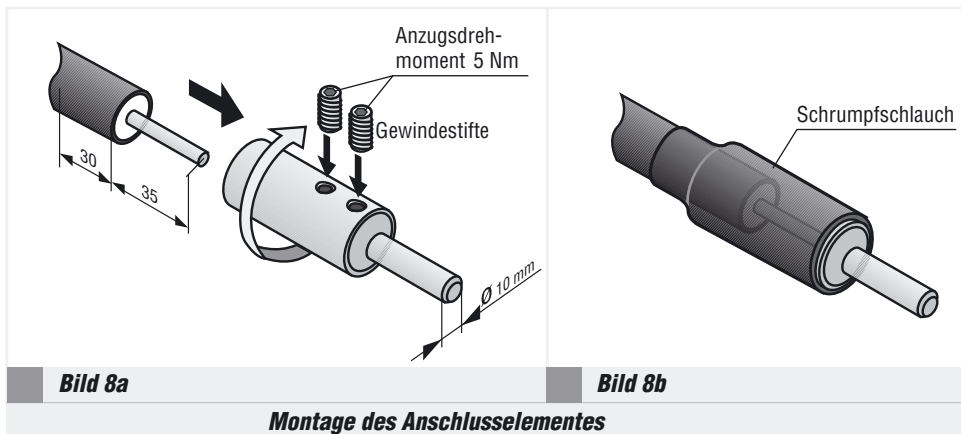
Das Anschlusselement wird lose mitgeliefert.

Die HVI-Leitung III darf vor Ort am Leitungsende gekürzt, jedoch nicht verlängert werden.

Die HVI-Leitung III muss nach einer Leitungsverkürzung für die Kontaktierung mit dem Anschlusselement nach *Bild 8* vorbereitet werden. Die Ummantelung ist um 35 mm abzusetzen und durch Drehbewegung um 30 mm in das Anschlusselement einzuführen. Das Absetzen der Ummantelung kann mit einer Kabelschere erfolgen.

Nach der Montage des Anschlusselementes ist dieses mit dem lose mitgelieferten Schrumpfschlauch zu ummanteln.

Der graue Mantel der HVI-Leitung, Art.-Nr. 819 025 ist zusätzlich um 30 mm abzusetzen (*Bild 8a*) damit der darunterliegende schwarze halbleitende Mantel kontaktiert werden kann. Der schwarze Mantel darf nicht eingeschnitten werden.



## 5. Leitungsverlegung

Die HVI-Leitung muss im Schutzbereich der Fangeinrichtung des Äußeren Blitzschutzes verlegt werden.

Die HVI-Leitung muss bei der Verlegung in Abständen von 1 m befestigt werden.

Die Befestigungsschrauben der metallenen Leitungshalter sind mit max. 5 Nm anzuziehen. Die Befestigungsschrauben der Kunststoff-Leitungshalter mit max. 2 Nm.

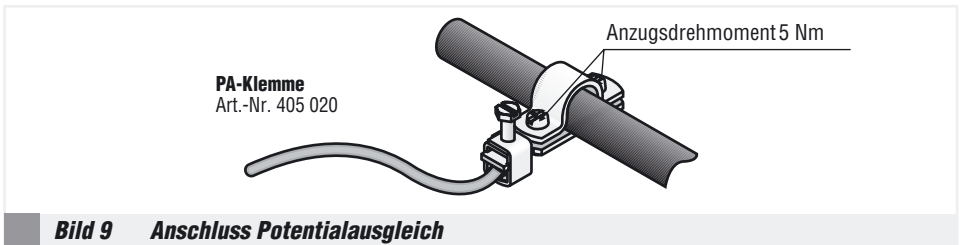
## 6. Zusätzlicher Anschluss des äußeren Kabelmantels zum Zwecke des Potentialausgleiches

Hinter dem Endverschluss, (*Bild 1*) kann die HVI-Leitung mit geerdeten, nicht blitzstrom-durchflossenen Teilen der baulichen Anlage verbunden werden (*Bild 9*). Dies ist eine ergänzende Maßnahme des Potentialausgleichs.

Diese Maßnahme wird empfohlen bei Kreuzungen oder Parallel-Führungen zu geerdeten metallenen Installationen wie z.B. Kabelpitrchen oder Rohrleitungen.

Anschlüsse können durch die PA-Klemme, Art.-Nr. 405 020, durchgeführt werden. Dieser PA-Anschluss muss nicht blitzstromtragfähig sein. Der Leiterquerschnitt muss  $\geq 4 \text{ mm}^2 \text{ Cu}$  sein.

Der graue Mantel der HVI-Leitung, Art.-Nr. 819 025 ist abzusetzen, damit der darunterliegende halbleitende schwarze Mantel kontaktiert werden kann. Der schwarze Mantel darf nicht eingeschnitten werden.



**Bild 9 Anschluss Potentialausgleich**

## 7. Anwendung HVI-Leitung III mit "Getrennter Ringleitung"

Bei mehreren, zu schützenden Anlagenteilen ist es sinnvoll, die HVI-Leitung nicht einzeln von jeder Fangeinrichtung zur Erdungsanlage zu führen. An eine "Getrennte Ringleitung" können die einzelnen, von der Fangeinrichtung kommenden HVI-Leitungen angeschlossen werden. Von der "Getrennten Ringleitung" können dann mehrere Ableitungen zur Erdungsanlage geführt werden. Dies bewirkt eine Reduzierung des Stromaufteilungskoeffizienten  $k_c$  ab der Höhe der "Getrennten Ringleitung". Der Trennungsabstand  $s$  wird dadurch kleiner. Für diese Anwendung ist die HVI-Leitung III vorgesehen.

Im Bereich der beidseitigen Endverschlüsse dürfen keine elektrisch leitfähigen oder geerdeten Teile angeordnet sein, z.B. Leitungshalter, Konstruktionsteile, usw. (*Bild 3 und 4*).

Die "Getrennte Ringleitung" muss z. B. auf der Dachebene unter Berücksichtigung des errechneten Trennungsabstandes  $s$  auf Distanzhaltern, z. B. Art.-Nr. 106 160, und Betonsockel für die Befestigung des Distanzhalters, Art.-Nr. 102 010, verlegt werden.

## 8. Maßnahmen zur Verringerung des Trennungsabstandes $s$

Die Stromaufteilung auf mehrere Ableitungen, z. B. durch parallele Verlegung von HVI-Leitungen, kann den notwendigen Trennungsabstand  $s$  verringern. Da bei der parallelen Verlegung von Leitungen magnetische Wechselwirkungen auftreten können, muss beachtet werden, dass ein Mindestabstand ab dem Bereich des Endverschlusses der parallelen HVI-Leitungen eingehalten wird. Empfohlen wird ein Abstand von  $> 20$  cm.

Weiterhin ist zu beachten, dass der Anschluss an möglichst entfernte Punkte, z.B. einer getrennten Ringleitung erfolgen muss.

Durch Einhaltung dieser Maßnahmen wird eine annähernd gleichmäßige Stromaufteilung erzielt.

## 9. Sicherheitshinweise

Der schwarze Mantel der HVI-Leitung darf nicht beschädigt, z.B. eingeschnitten werden.

Die HVI-Leitung ist geeignet für Außenverlegung, z.B. auf Dächern, in Wänden oder Fassaden/Fassadenkonstruktionen, jedoch nicht für dauernde Wassereinwirkung geeignet.

Verlegung der HVI-Leitung im Erdreich:

- mit schwarzem Außenmantel **nicht zulässig**
- mit grauem Außenmantel **zulässig**

Eine Verbindung mit blitzstromdurchflossenen Teilen der Fangeinrichtung, Ableitung oder Gebäudekonstruktionsteilen nach dem Bereich des Endverschlusses (*Bild 2, 4 und 5*) ist nicht zulässig.

Für die Anwendung in explosionsgefährdeten Betriebsstätten sind besondere Montagebedingungen zu beachten. Siehe Montageanleitung DS-Nr. 1501. Bitte wenden Sie sich an das für Sie zuständige Vertriebsteam oder den Aussendienst.

## 10. Hinweis

Das komplette Bauteilprogramm des DEHNconductor Systems können Sie unserer Druckschrift DS-Nr. 119 oder Bildpreisliste P2 entnehmen.

Bei Bestellung ist die Leitungslänge der HVI-Leitung anzugeben.

Das DEHNconductor-System ist eine abgestimmte Systemlösung. Daher dürfen nur Bauteile unseres Lieferprogrammes verwendet werden.

Die Gewährleistung von DEHN+SÖHNE ist gegeben, wenn für das System nur Bauteile unseres Lieferprogrammes eingesetzt werden.



**Lightning Protection  
Surge Protection  
Safety Equipment**

DEHN + SÖHNE  
Hans-Dehn-Straße 1  
Postfach 1640  
92306 Neumarkt  
Germany

Tel. 0 91 81 / 9 06 - 0  
Fax 0 91 81 / 9 06 - 100  
[www.dehn.de](http://www.dehn.de)  
[info@dehn.de](mailto:info@dehn.de)

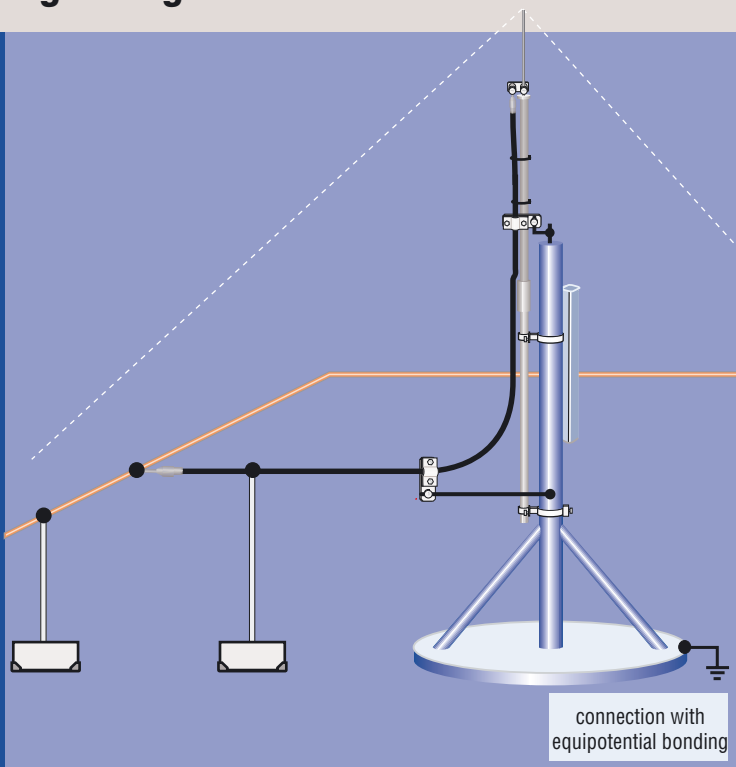


DEHN + SÖHNE

# Installation Instructions DEHNconductor System

## HVI® Conductor III

### Lightning Protection



Publication No. 1480 / UPDATE 07.05 Id-No. 046313

**The component programme DEHNconductor System consists of the HVI conductor and a programme adapted to this conductor with connecting and fixing elements.**

**The specification and use of the HVI conductor requires special skills.**

## 1. Application / Structure

The HVI conductor is a high voltage insulated conductor with a voltage-controlled oversheath.

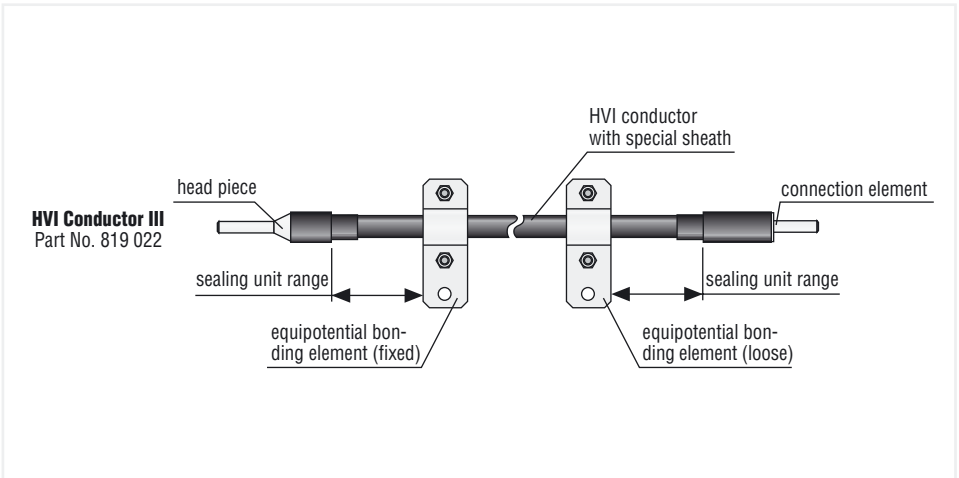
It is typically used as an isolated down conductor in the field of lightning protection for the control of the separation distance according to DIN V VDE V 0185 Part 3. First, the separation distance has to be calculated with the material factor  $k_m = 1$  for air, or  $k_m = 0.5$  for solid material, as explained in standard DIN V VDE V 0185 Part 3, Subclause 5.3. It has to be checked whether this calculated separation distance can be performed with the equivalent separation distance of the HVI conductor (see Technical Data, Table 1): calculated separation distance = equivalent separation distance. If this is not the case, the measures described in section 7 or 8 have to be taken.

Equivalent separation distance	Air	0.75 m
	Solid materials	1.5 m
Outer diameter	20.0 mm / 23 mm	
Min. bending	200 mm	
Permanent temperature range	-20° to +70°C	
Installation temperature	>0°C	
Max. tension load	950 N	
Inner conductor Cu	19 mm <sup>2</sup>	
Oversheath	black or grey PVC	

**Table 1 Technical Data of HVI Conductor III**



## Structure of the HVI conductor III



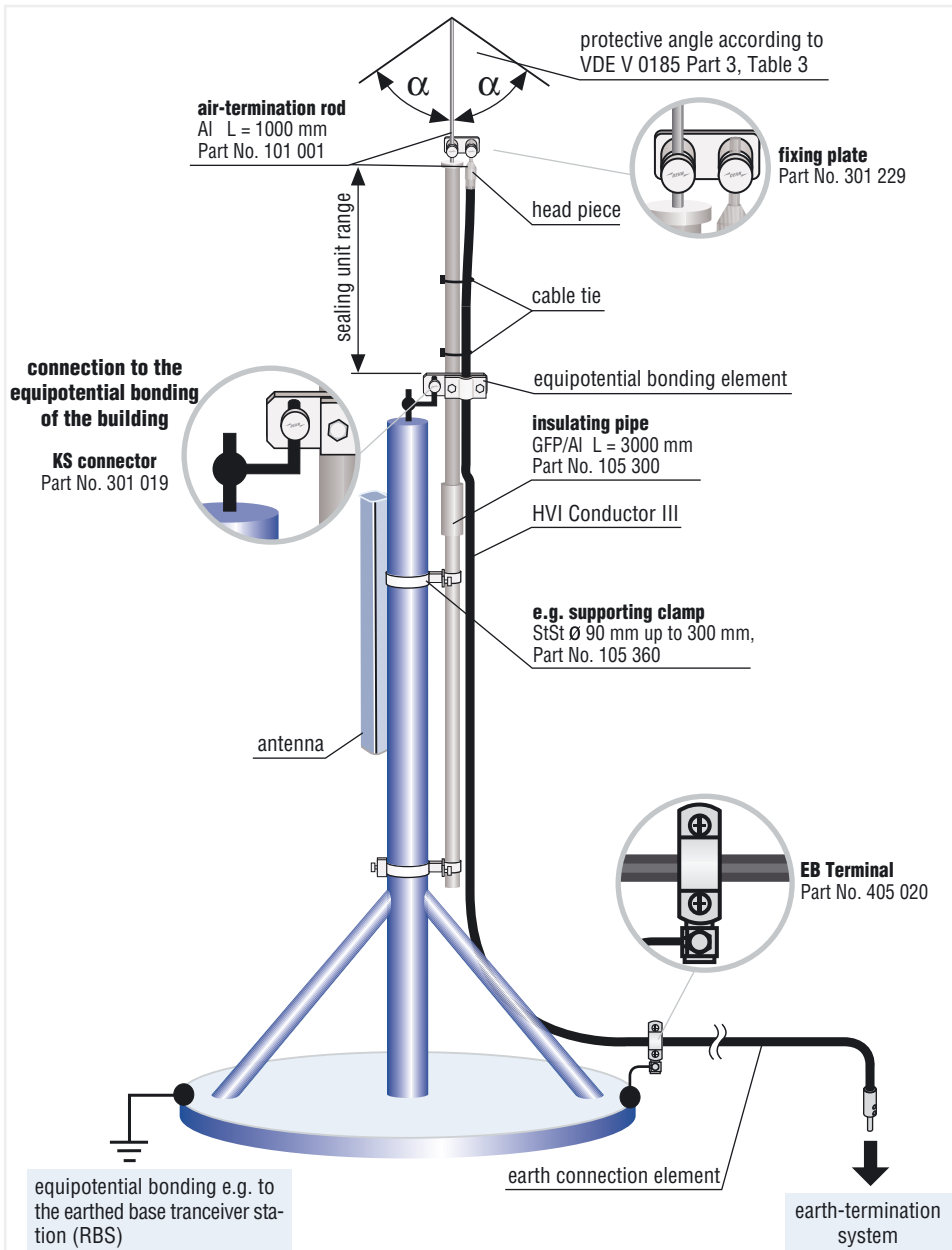
**Fig. 1 Structure of HVI conductor III**

HVI Conductor III with head piece and connection element

Part No. 819 022 / 819 025

**HVI conductor III** with a fixed sealing end and a sealing end to be made at site is usually used where the total conductor length cannot be determined exactly during the specification of the installation. HVI conductor III can be shortened but not extended.

**HVI conductor III** is used e.g. for the common connection of several parts to be protected with the earth-termination system of the building via an "isolated ring conductor" (Fig.4 and section 7 "Isolated Ring Conductor").

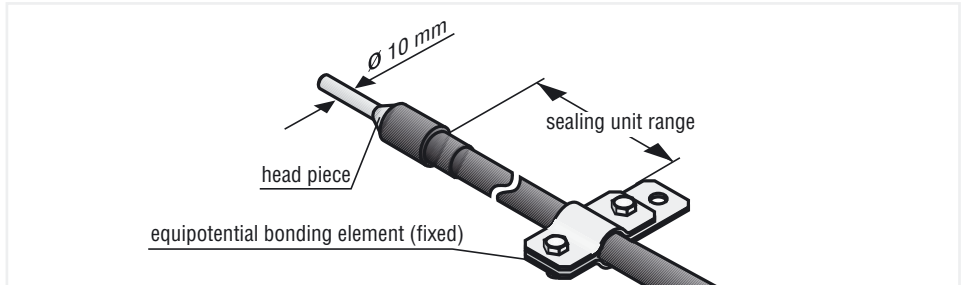


**Fig. 2 Isolated air-termination with HVI conductor III at a mobile radio antenna.**

## 2. Connection of head piece and connection element

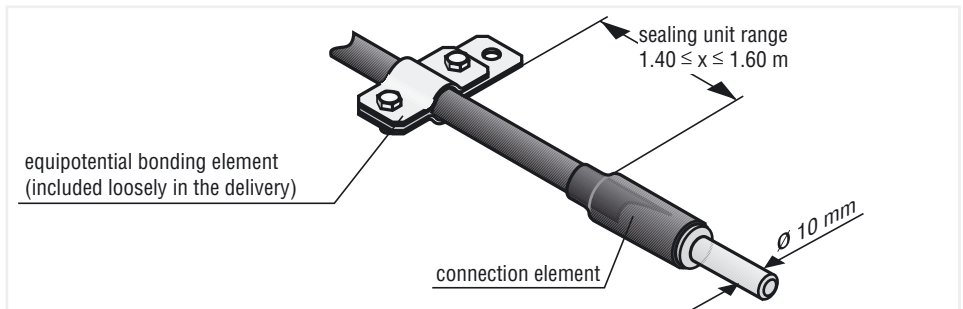
(Fig. 2)

The equipotential bonding element mounted at the sealing unit by the manufacturer (Fig. 3a) must not be modified.



**Fig. 3a Sealing unit (head piece)**

The equipotential bonding element included loosely in the delivery, has to be installed according to Fig. 3b. This special equipotential bonding element only may be used.



**Fig. 3b Sealing Unit**

### Special notes:

- The grey sheath of HVI conductor, Part No. 819 025, has to be removed for contacting the black semi-conductive sheath thereunder. The black sheath must not be notched.
- Before installation, the black surface of the HVI conductor III has to be cleaned. The surface has to be even and fat-free. Eventually existing fat has to be removed with a cloth soaked with alcohol.
- The interior grooves of the equipotential bonding elements must not be dirty.
- The screws (M8 x 16) of the equipotential bonding element have to be tightened to the dead stop.
- The equipotential bonding element has to firmly enclose the HVI conductor III.

### Special notes:

- This equipotential bonding elements have to be connected with the equipotential bonding of the (no lightning current carrying) structure. A connection with lightning current carrying parts, e.g. the air-termination system, is not permissible.

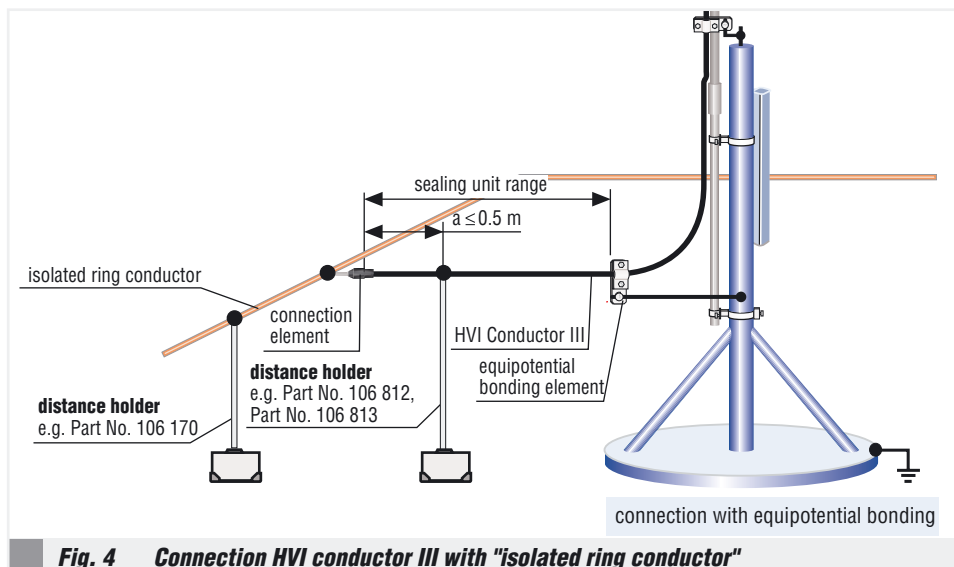
No conductive or earthed parts must be installed within the range of the bilateral earth connection elements, e.g. conductor holders, parts of the construction, etc. (Figs. 3, 4 and 5).

The calculated separation distances have to be kept. The HVI conductor is fixed at the insulating pipe made of insulating material with the cable ties delivered, while the seal of the cable tie must contact the back of the insulating pipe (Figs. 2 and 4).

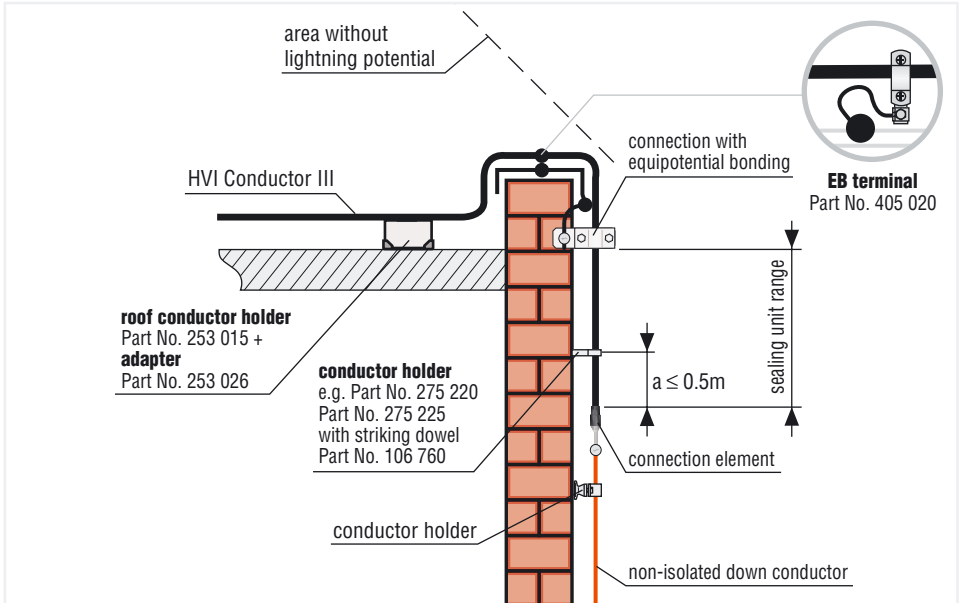
The connection element is connected with an isolated ring conductor (Fig. 4) or a non-isolated down conductor (Fig. 5).

An additional mechanical fixing within the sealing unit range is only permissible, if the calculated separation distance  $s$  is  $\leq 0.5$  m, while it has to be especially considered that

- the fixing is performed with conductor holder, e.g. Part No. 275 220 / 275 255 combined with 106 760 (wall mounting), or distance holder, e.g. Part No. 106 812 / 106 813
- the fixing is only permissible within the range up to  $a \leq 0.5$  m, measured from the head piece (Figs. 4 and 5).

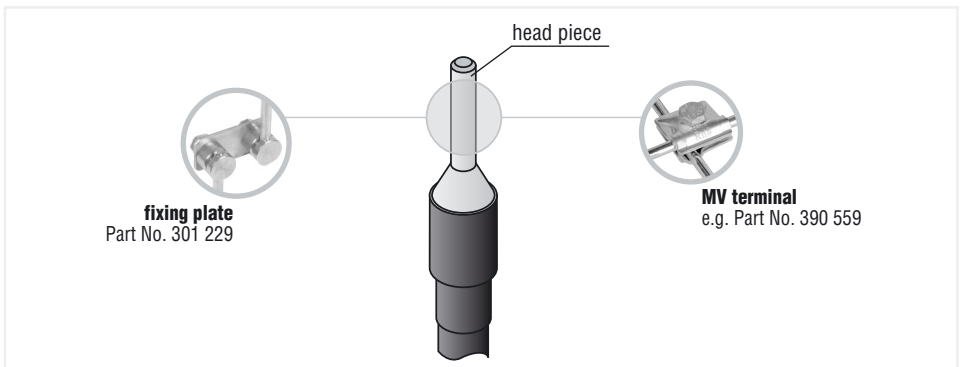


**Fig. 4 Connection HVI conductor III with "isolated ring conductor"**



**Fig. 5 Transition from HVI conductor III to the non-isolated down conductor**

Possibilities for connecting the head piece and the connection element are illustrated in Fig. 6 (see also Figs. 2, 4 and 5).



**Fig. 6 Possibilities for connection of head piece or connection element** (details from Figs. 2, 4 and 5)

**Note:**

The head piece only (Fig. 3a) may be connected with the air-termination system (Fig. 2).

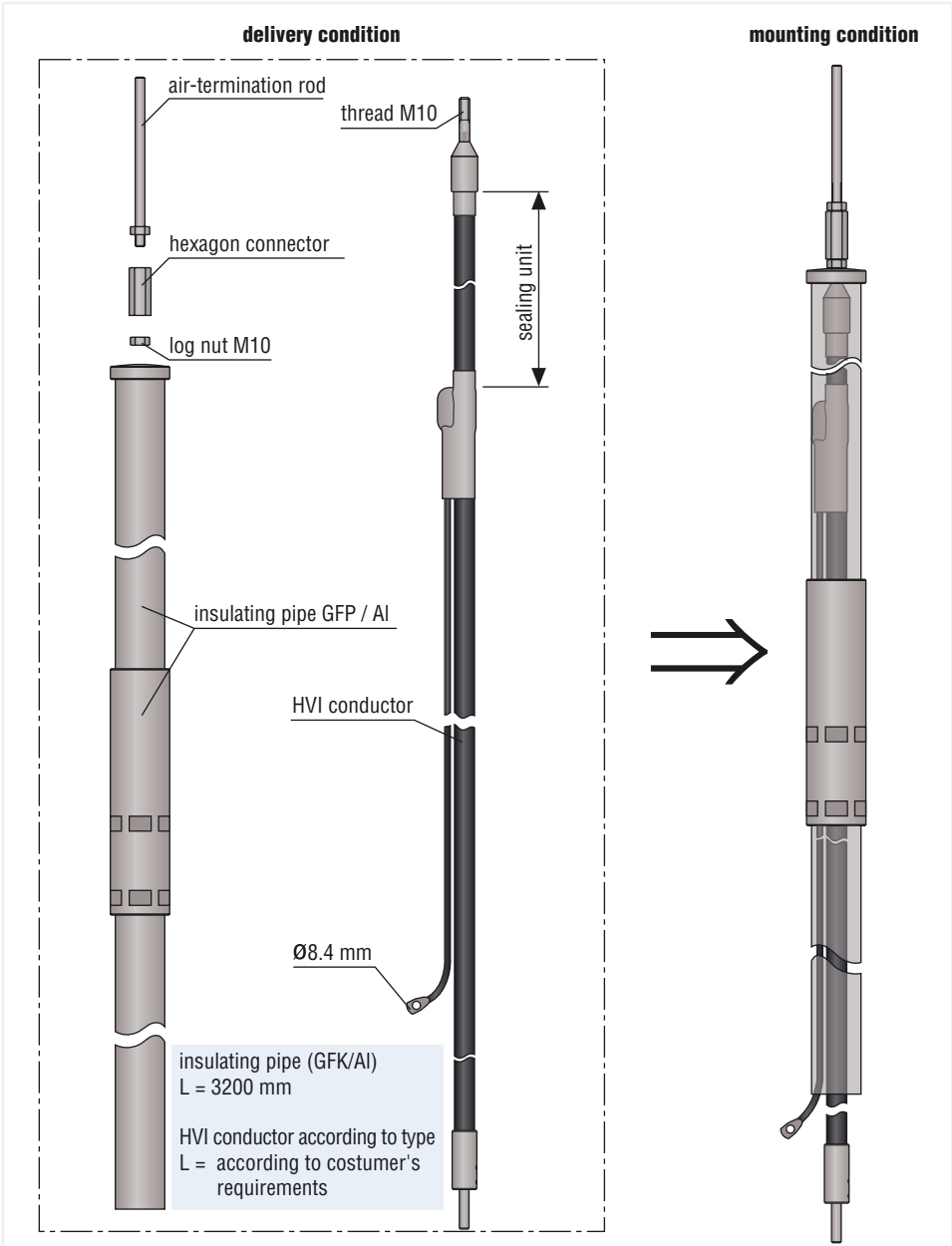
### 3. Insulating pipe with interior HVI conductor

The HVI conductor integrated in the insulating pipe (Part No. 819 322 / 819 325) is preferably used at e.g. visually optimised antenna sites.

Before installing the insulating pipe, the prefabricated HVI conductor has to be inserted into the insulating pipe. Proceed with the installation as follows.

- Insert the HVI conductor and ensure that the threaded M10 terminal sticks out of the head of the insulating pipe.
- Screw the lock nut (M10) tightly onto the threaded bolt.
- Connect the hexagon connector (M10/M10) firmly to the lock nut.
- Connect and lock the air termination tip firmly to the hexagon connector.

The interior equipotential bonding terminal provides a UV-resistant conductor (6 mm<sup>2</sup>), which is sealed with a cable lug (hole  $\varnothing$  8.4 mm). If required, the conductor can also be shortened. This conductor has to be connected to the equipotential bonding (*Fig. 7*).



**Fig. 7** Insulating pipe with interior HVI conductor

## 4. Installation of the connection element

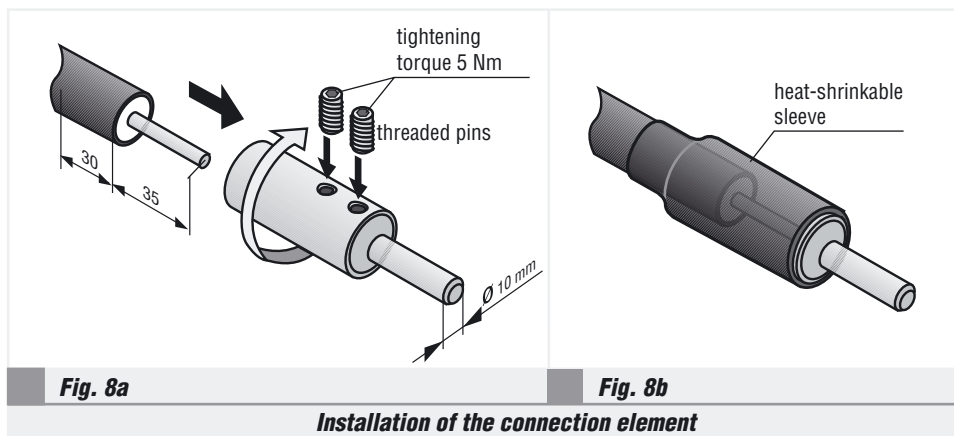
The connection element is included loosely in the delivery.

The end of HVI conductor III may be shortened at site, but not be extended.

After being shortened, the HVI conductor III must be prepared for the contact with the connection element according to *Fig. 8*. The sheath has to be reduced by 35 mm and inserted by further 30 mm into the connection element with a rotary motion (*Fig. 3*). The sheath can be shortened by means of cable shears.

After being installed, the connection element has to be coated with the loosely delivered heat-shrinkable sleeve.

The grey sheath of HVI conductor Part No. 819 025, has to be shortened additionally by 30 mm (*Fig. 8*) in order to contact the black semi-conductive sheath below. The black sheath must not be damaged.



## 5. Installation of the conductor

The HVI conductor must be installed within the protective zone of the air-termination system of the external lightning protection system.

Being installed the HVI conductor has to be fixed at distance intervals of 1 m.

The fixing screws of the conductor holder, Part No. 275 120 and 275 320, have to be tightened with max. 5 Nm and the fixing screws of the plastic conductor holders with max. 2 Nm.



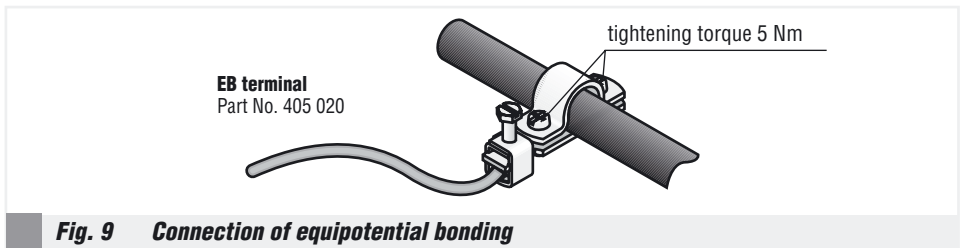
## 6. Additional connection of the external cable sheath for equipotential bonding

Behind the sealing unit, the HVI conductor can be connected with earthed, no lightning current carrying parts of the structure (*Figs. 1 and 9*). This is an additional equipotential bonding measure.

This measure is recommended for crossings or parallel conductors to earthed metal installations such as cable racks or conduits.

Connections can be performed with the EB terminal, Part No. 405 020. This EB connection does not have to be capable of carrying lightning currents. The cross section of the conductor must be  $\geq 4 \text{ mm}^2 \text{ Cu}$ .

The grey sheath of HVI conductor Part No. 819 023 and 819 024 has to be shortened additionally by 30 mm (*Fig. 8*) in order to contact the black semi-conductive sheath below. The black sheath must not be damaged.



## 7. Use of HVI conductor III with the "isolated ring conductor"

For several installation parts to be protected, it is recommendable not to lead the HVI conductor individually from each air termination to the earth-termination system. The individual HVI conductors coming from the air-termination system can be connected with an "isolated ring conductor". From the "isolated ring conductor", several down conductors can be led to the earth-termination system. This leads to a reduction of the coefficient of current distribution  $k_c$  from the height of the "isolated ring conductor". This reduces the separation distance  $s$ . HVI Conductor III has been provided for this kind of application.

No conductive or earthed components, e.g. conductor holders, parts of the construction, etc. (*Figs. 3 and 4*), must be arranged within the range of the bilateral sealing units.

The "isolated ring conductor" has to be installed, e.g. on the roof level, on distance holders, e.g. Part No. 106 160, and concrete bases for fixing the distance holder, Part No. 102 010, under consideration of the calculated separation distance  $s$ .

## 8. Measures for reducing the Separation Distance s

The current distribution over several down conductors, e.g. by parallel installation of HVI conductors, can reduce the required separation distance  $s$ . As magnetic interactions can come up during the parallel installation of conductors, it has to be considered, that a min. distance is kept from the sealing unit range of the parallel HVI conductors. A distance of  $> 20$  cm would be recommended.

Furthermore, it has to be considered, that it is connected at the farrest possible points from an earth-termination system/isolated ring conductor.

Observing these measures, an approximately constant current distribution is achieved.

## 9. Safety Instructions

The black sheath of the HVI conductor must not be damaged, e.g. notched.

The HVI conductor is suitable for outdoor installation, e.g. on roofs, in walls or facades/facade constructions. However, it is not designed for permanent water effects.

Installation of HVI conductor into soil:

- with black oversheath ***not permissible***
- with grey oversheath ***permissible***

A connection with lightning current carrying parts of the air-termination system, down-conductor system or parts of the building construction after the sealing unit range (see Figs. 2 and 4 and 5) is not permissible.

For application in environments exposed to explosions, special installaion conditions must be observed. See publication No. 1501. For details, please contact our export department or the responsible local representative of DEHN + SÖHNE.

## 10. Note

The complete component programme of the DEHNconductor System can be taken from our publication DS No. 119E.

Please indicate your required length of the HVI conductor when placing your order.

The DEHNconductor System is an intercoordinated system. Therefore, only components of our product range may be used.

The warranty of DEHN + SÖHNE applies only, if the system consists exclusively of components of our delivery programme.



**Lightning Protection  
Surge Protection  
Safety Equipment**

DEHN + SÖHNE  
Hans-Dehn-Straße 1  
Postfach 1640  
92306 Neumarkt  
Germany

Tel. 0 91 81 / 9 06 - 0  
Fax 0 91 81 / 9 06 - 100  
[www.dehn.de](http://www.dehn.de)  
[info@dehn.de](mailto:info@dehn.de)