

D

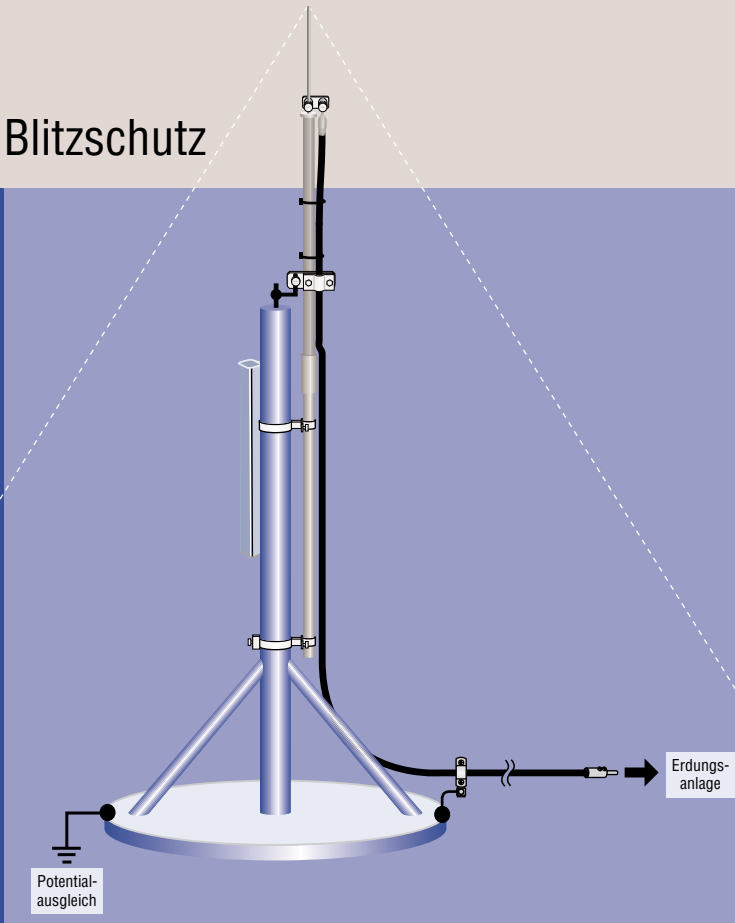
GB



DEHN + SÖHNE

Montageanleitung DEHNconductor System HVI®-Leitung I und II

Blitzschutz



Publication No. 1456 / UPDATE 07.05 | d-No. 046312

Das Bauteileprogramm DEHNconductor System besteht aus der HVI-Leitung und einem auf diese Leitung abgestimmten Programm mit Anschluss- und Befestigungselementen.

Bei der Planung und Anwendung der HVI-Leitung sind besondere Kenntnisse erforderlich.

1. Anwendung / Aufbau

Die HVI-Leitung ist eine hochspannungsisolierte Leitung mit einem spannungsgesteuerten Außenmantel.

Typisch ist die Anwendung als isolierte Ableitung im Blitzschutz zur Beherrschung des Trennungsabstandes nach DIN V VDE V 0185 Teil 3. Zuerst ist die Berechnung des Trennungsabstandes, wie in der Norm DIN V VDE V 0185 Teil 3, Abschnitt 5.3, erläutert, mit dem Materialfaktor $k_m = 1$ für Luft oder $k_m = 0,5$ für festen Baustoff durchzuführen. Es muss geprüft werden, ob dieser errechnete Trennungsabstand mit dem äquivalenten Trennungsabstand der HVI-Leitung (siehe Technische Daten, Tab. 1) realisiert werden kann: *Errechneter Trennungsabstand* \leq *äquivalenter Trennungsabstand*. Ist dies nicht der Fall, dann sind die im Pkt. 7 oder Pkt. 8 beschriebene Maßnahmen notwendig.

äquivalenter Trennungsabstand	Luft	0,75 m
	feste Baustoffe	1,5 m
Außendurchmesser		20,0 mm / 23,0 mm
minimaler Biegeradius		200 mm
Dauertemperaturbereich		-20° bis +70°C
Verlegetemperatur		>0°C
max. Zugbelastung		950 N
Innenleiter Cu		19 mm ²
Außenmantel		PVC schwarz oder grau

Tab. 1 Technische Daten HVI-Leitung

Aufbau HVI-Leitung

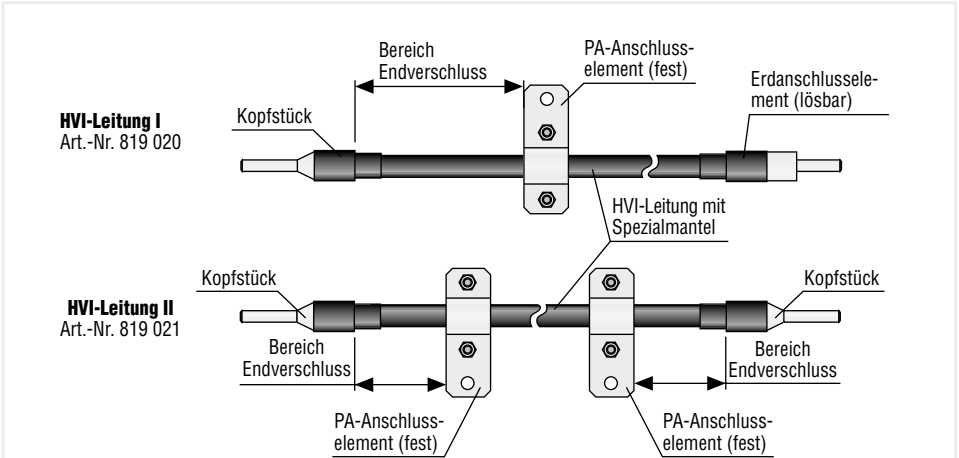


Bild 1 Aufbau HVI-Leitung

HVI-Leitung I mit Kopfstück / Endverschluss und Erdanschlusselement	Art.-Nr. 819 020 / 819 023
HVI-Leitung II mit 2fach Kopfstück / Endverschluss	Art.-Nr. 819 021 / 819 024

Die **HVI-Leitung I** wird verwendet, wenn die Fangeinrichtung des Äußeren Blitzschutzes direkt mit der Erdungsanlage des Gebäudes verbunden wird (Bild 2)

Die **HVI-Leitung II** wird eingesetzt, wenn z.B. mehrere zu schützende Anlageteile nicht einzeln, sondern gemeinsam über eine "Getrennte Ringleitung" mit der Erdungsanlage des Gebäudes verbunden werden (siehe Bild 4 und Abschnitt 7, "Getrennte Ringleitung").

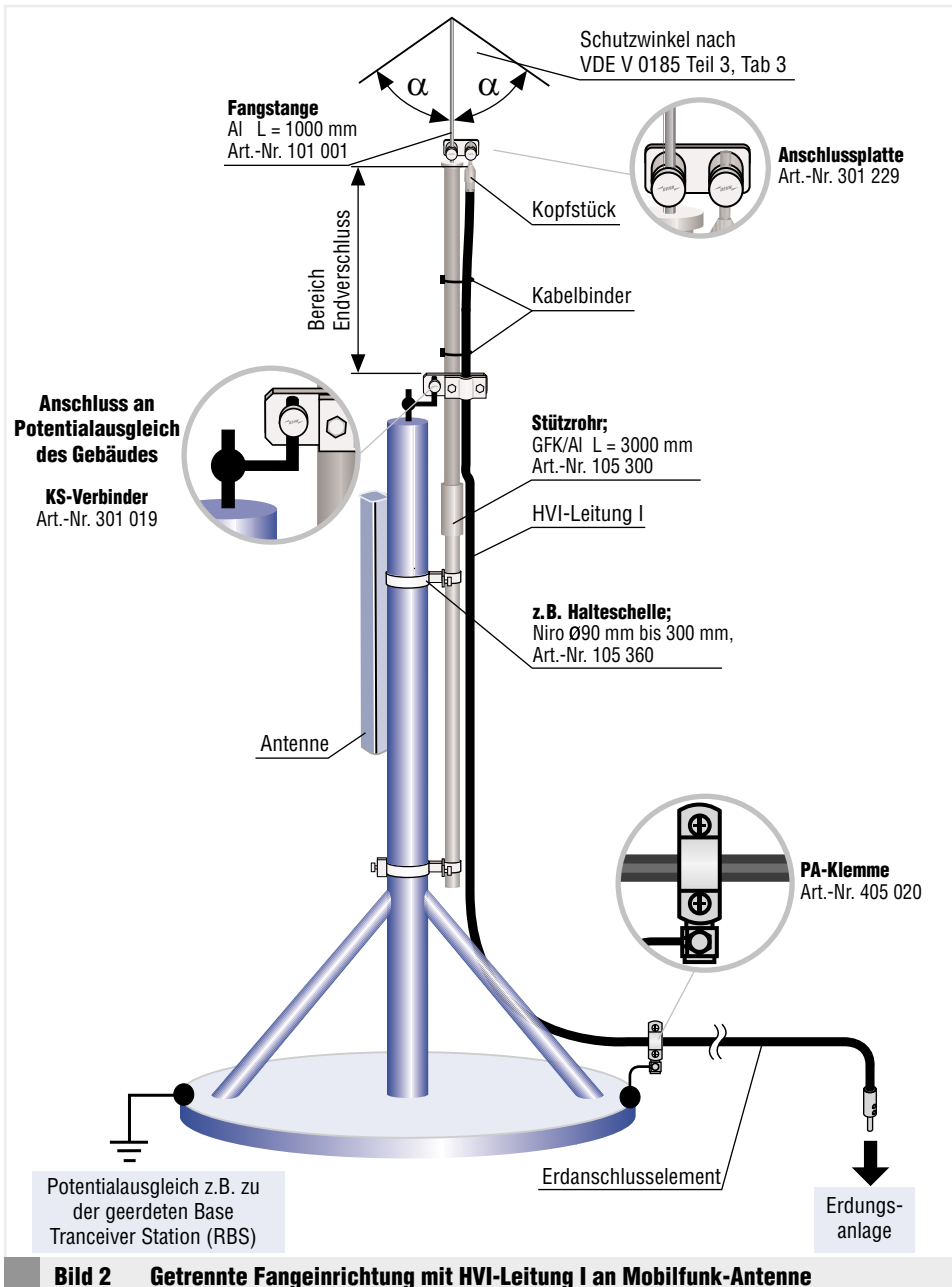


Bild 2 Getrennte Fangeinrichtung mit HVI-Leitung I an Mobilfunk-Antenne

2. Anschluss Kopfstück und Endverschluss (Bild 2 und 10)

Das werkseitig am Endverschluss montierte PA-Anschlusselement darf nicht verändert werden. Dieses PA-Anschlusselement muss mit dem Potentialausgleich der baulichen Anlage (der nicht blitzstromdurchflossen ist) verbunden werden. Eine Verbindung mit blitzstromdurchflossenen Teilen, z.B. der Fangeinrichtung, ist nicht zulässig.

Im Bereich des Endverschlusses dürfen keine elektrisch leitfähigen oder geerdeten Teile angeordnet sein, z.B. Leitungshalter, Konstruktionsteile, usw. Im Bereich des Endverschlusses ist der errechnete Trennungsabstand s einzuhalten. Die Befestigung der HVI-Leitung am Stützrohr aus Isolierstoff wird mit den mitgelieferten Kabelbindern ausgeführt, wobei der Verschluss des Kabelbinders auf der Rückseite des Stützrohres aufliegen muss (Bild 2 und 10).

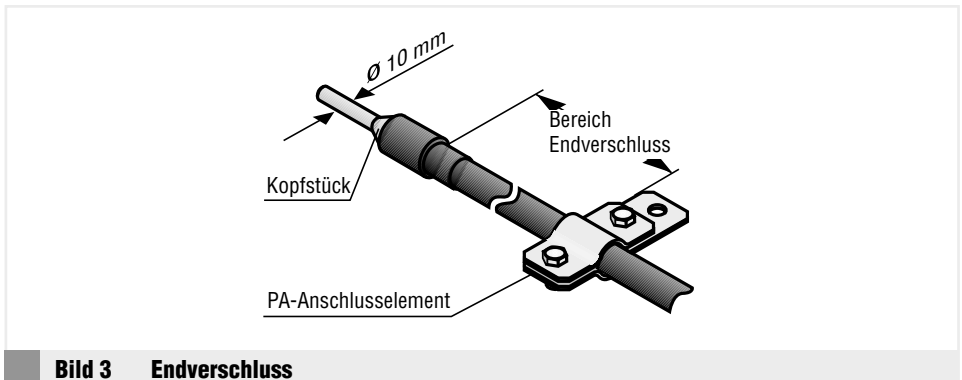


Bild 3 Endverschluss

Eine zusätzliche mechanische Befestigung im Bereich des Endverschlusses der HVI-Leitung II ist nur dann zulässig, wenn der errechnete Trennungsabstand $s \leq 0,5$ m ist, wobei besonders beachtet werden muss, dass:

- Die Befestigung mit Leitungshalter, z.B. Art.-Nr. 275 220 / 275 255 in Kombination mit 106 760 (Wandmontage) oder Distanzhalter mit Leitungshalter, z.B. Art.-Nr. 106 812 / 106 813 erfolgt.
- Die Befestigung nur im Bereich bis $a \leq 0,5$ m, vom Kopfstück aus gemessen, zulässig ist (Bild 4 und 5).

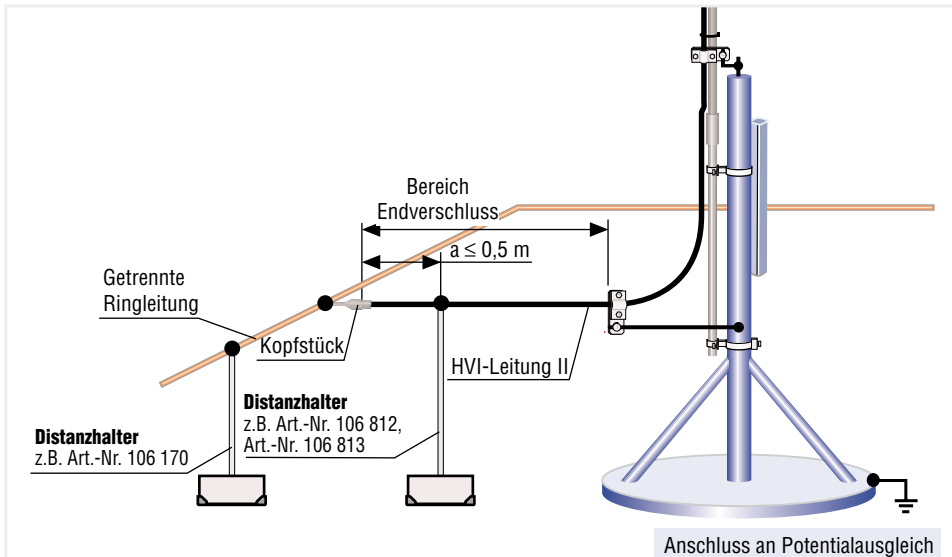


Bild 4 Anschluss HVI-Leitung II an "Getrennte Ringleitung"

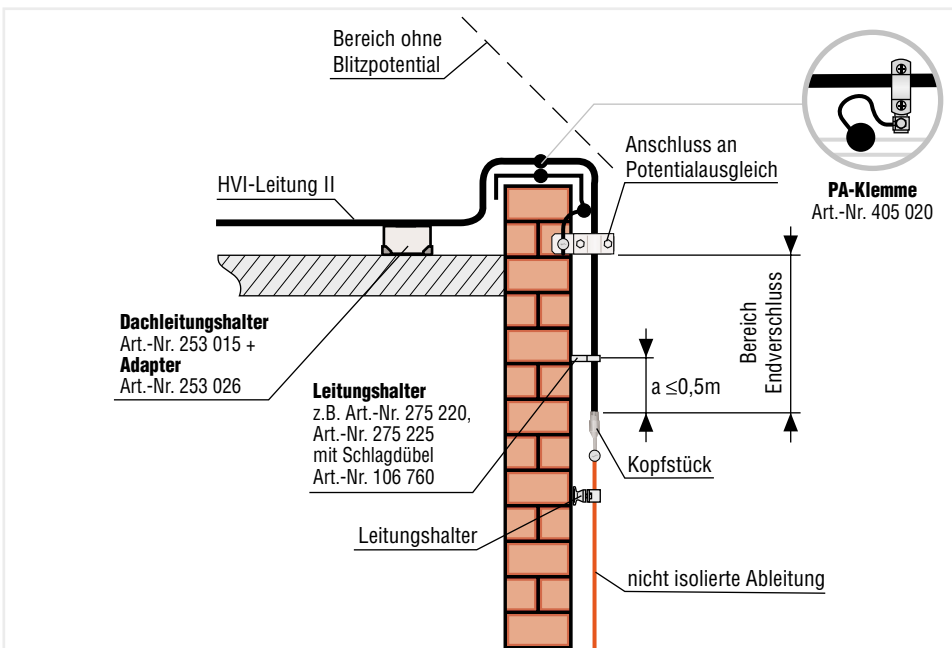


Bild 5 Übergang HVI-Leitung II auf nicht isolierte Ableitung

Anschlussmöglichkeiten des Kopfstückes an eine überragende Fangstange sind im Bild 6 dargestellt (siehe auch Bild 2 und 10).

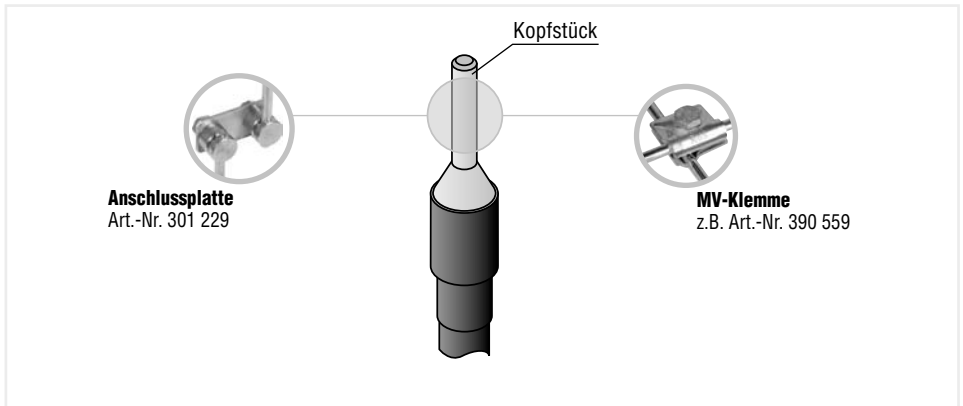


Bild 6 Anschlussmöglichkeiten / Kopfstück (Details aus Bilder 2 und 10)

Hinweis:

Nur das Kopfstück darf mit der Fangeinrichtung (Bild 2 und 10), der "Getrennten Ringleitung" (Bild 4) oder der Ableitung (Bild 5) des Äußeren Blitzschutzes verbunden werden.

3. Stützrohr mit innenliegender HVI-Leitung

Die innen verlegte HVI-Leitung im Stützrohr (Art.-Nr. 819 320 / 819 323 oder 819 321 / 819 324) wird z.B. bei optisch optimierten Antennenstandorten bevorzugt eingesetzt.

Vor der Montage des Stützrohres ist die vorkonfektionierte HVI-Leitung in das Stützrohr einzuführen. Die nachfolgenden Montageschritte sind zu beachten:

- HVI-Leitung so einführen, dass Gewindeanschluss (M10) aus Stützrohrkopf herausragt.
- Kontermutter (M10) auf Gewindebolzen fest aufschrauben.
- Sechskantverbinder (M10/M10) mit Kontermutter fest verbinden.
- Fangspitze mit Sechskantverbinder fest verbinden und kontern.

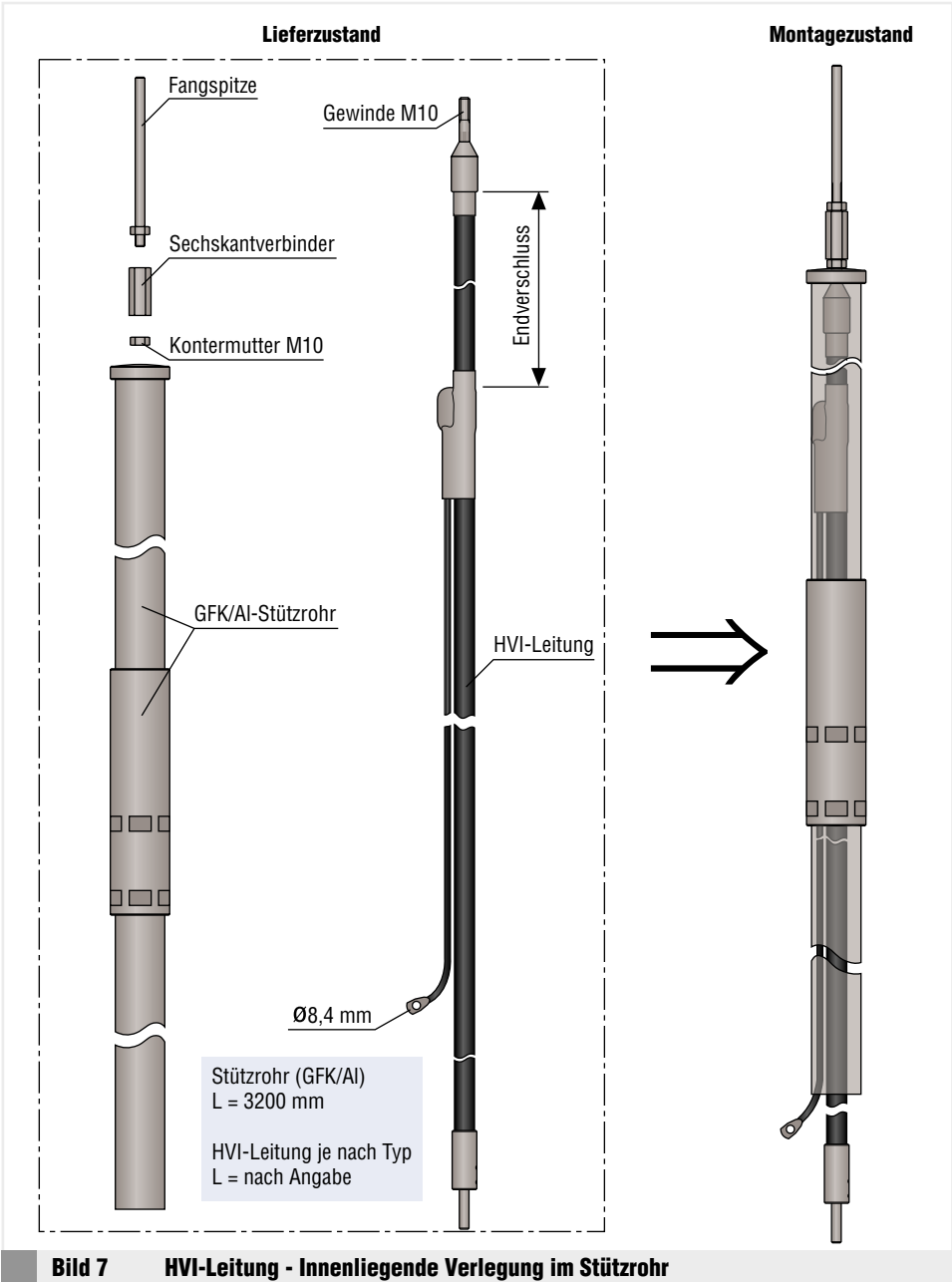
Der innenliegende PA-Anschluss ist mit einer UV-beständigen Leitung (6 mm²) herausgeführt. Diese Leitung ist mit einem Kabelschuh (Bohrung Ø8,4 mm) abgeschlossen. Gegebenenfalls kann diese Leitung gekürzt werden. Diese Leitung muss mit dem Potentialausgleich verbunden werden (Bild 7).

4. Leitungsverlegung

Die HVI-Leitung muss im Schutzbereich der Fangeinrichtung des Äußeren Blitzschutzes verlegt werden.

Die HVI-Leitung muss bei der Verlegung in Abständen von 1 m befestigt werden.

Die Befestigungsschrauben der metallenen Leitungshalter sind mit max. 5 Nm anzuziehen. Die Befestigungsschrauben der Kunststoff-Leitungshalter mit max. 2 Nm.



5. Zusätzlicher Anschluss des äußeren Kabelmantels zum Zwecke des Potentialausgleiches

Hinter dem Endverschluss mit dem werkseitig fest montierten PA-Anschlusselement, (Bild 2 und 10) kann die HVI-Leitung mit geerdeten, nicht blitzstromdurchflossenen Teilen der baulichen Anlage verbunden werden (Bild 8). Dies ist eine ergänzende Maßnahme des Potentialausgleichs.

Diese Maßnahme wird empfohlen bei Kreuzungen oder Parallel-Führungen zu geerdeten metallenen Installationen wie z.B. Kabelpritschen oder Rohrleitungen.

Anschlüsse können durch die PA-Klemme, Art.-Nr. 405 020, durchgeführt werden. Dieser PA-Anschluss muss nicht blitzstromtragfähig sein. Der Leiterquerschnitt muss $\geq 4 \text{ mm}^2 \text{ Cu}$ sein.

Der graue Mantel der HVI-Leitung, Art.-Nr. 819 023 oder 819 024 ist abzusetzen, damit der darunterliegende halbleitende schwarze Mantel kontaktiert werden kann. Der schwarze Mantel darf nicht eingeschnitten werden.

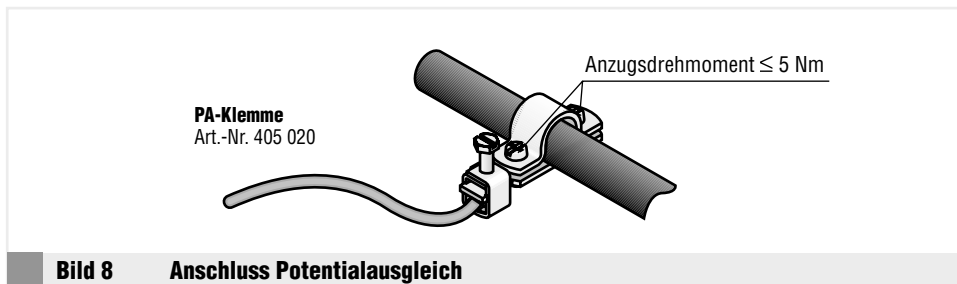


Bild 8 Anschluss Potentialausgleich

6. Anschluss des Erdanschlusselementes

Der Anschluss des Erdanschlusselementes der HVI-Leitung I erfolgt an eine Erdanschlussfahne / Erdeinführungsstange.

Die HVI-Leitung I darf am Leitungsende vor Ort gekürzt, jedoch nicht verlängert werden.

Die HVI-Leitung I muss nach einer Leitungsverkürzung für die erneute Kontaktierung mit dem Erdanschlusselement (Bild 2) nach Bild 9 vorbereitet werden. Die Ummantelung ist um 35 mm abzusetzen und durch Drehbewegung um 30 mm in das Erdanschlusselement einzuführen. Das Absetzen der Ummantelung kann mit einer Kabelschere erfolgen.

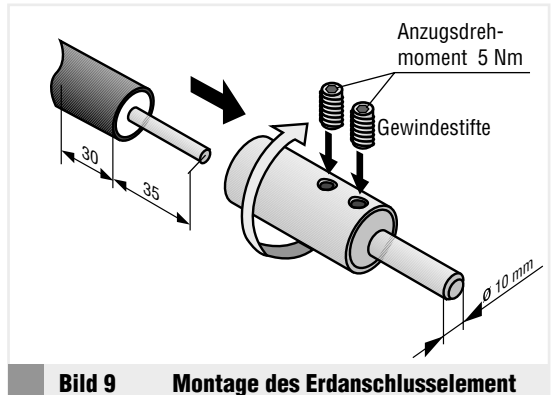


Bild 9 Montage des Erdanschlusselement

Der graue Mantel der HVI-Leitung Art.-Nr. 819 023 oder 819 024 ist zusätzlich um 30 mm abzusetzen (Bild 9), damit der darunterliegende halbleitende schwarze Mantel kontaktiert werden kann. Der schwarze Mantel darf nicht eingeschnitten werden.

7. Anwendung HVI-Leitung II mit "Getrennter Ringleitung"

Bei mehreren, zu schützenden Anlagenteilen ist es sinnvoll, die HVI-Leitung nicht einzeln von jeder Fangeinrichtung zur Erdungsanlage zu führen. An eine "Getrennte Ringleitung" können die einzelnen, von der Fangeinrichtung kommenden HVI-Leitungen angeschlossen werden. Von der "Getrennten Ringleitung" können dann mehrere Ableitungen zur Erdungsanlage geführt werden. Dies bewirkt eine Reduzierung des Stromaufteilungskoeffizienten k_c ab der Höhe der "Getrennten Ringleitung". Der Trennungsabstand s wird dadurch kleiner. Für diese Anwendung ist die HVI-Leitung II vorgesehen.

Im Bereich der beidseitigen Endverschlüsse dürfen keine elektrisch leitfähigen oder geerdeten Teile angeordnet sein, z.B. Leitungshalter, Konstruktionsteile, usw. (Bild 3 und 4).

Die "Getrennte Ringleitung" muss z. B. auf der Dachebene unter Berücksichtigung des errechneten Trennungsabstandes s auf Distanzhaltern, z. B. Art.-Nr. 106 160, und Betonsockel für die Befestigung des Distanzhalters, Art.-Nr. 102 010, verlegt werden.

8. Maßnahmen zur Verringerung des Trennungsabstandes s

Die Stromaufteilung auf mehrere Ableitungen, z. B. durch parallele Verlegung von HVI-Leitungen, kann den notwendigen Trennungsabstand s verringern. Da bei der parallelen Verlegung von Leitungen magnetische Wechselwirkungen auftreten können, muss beachtet werden, dass ein Mindestabstand ab dem Bereich des Endverschlusses der parallelen HVI-Leitungen eingehalten wird. Empfohlen wird ein Abstand von > 20 cm.

Weiterhin ist zu beachten, dass der Anschluss an möglichst entfernte Punkte, z.B. einer getrennten Ringleitung erfolgen muss.

Durch Einhaltung dieser Maßnahmen wird eine annähernd gleichmäßige Stromaufteilung erzielt.

9. Montageskizze

Das Bild 10 stellt einen typischen Anwendungsfall für die Anwendung des Systems DEHN-conductor dar.

10. Sicherheitshinweise

Der schwarze Mantel der HVI-Leitung darf nicht beschädigt, z.B. eingeschnitten werden.

Die HVI-Leitung ist geeignet für Außenverlegung, z.B. auf Dächern, in Wänden oder Fassaden/Fassadenkonstruktionen, jedoch nicht für dauernde Wassereinwirkung geeignet.

Für die Anwendung in explosionsgefährdeten Betriebsstätten sind besondere Montagebedingungen zu beachten. Siehe Montageanleitung DS-Nr. 1501. Bitte wenden Sie sich an das für Sie zuständige Vertriebsteam oder Aussendienst.

Verlegung der HVI-Leitung im Erdreich:

- mit schwarzem Außenmantel **nicht zulässig**
- mit grauem Außenmantel **zulässig**

Eine Verbindung mit blitzstromdurchflossenen Teilen der Fangeinrichtung, Ableitung oder Gebäudekonstruktionsteilen nach dem Bereich des Endverschlusses (Bild 2 und 10) ist nicht zulässig.

11. Hinweis

Das komplette Bauteileprogramm des DEHNconductor Systems können Sie unserer Druckschrift DS-Nr. 119 entnehmen.

Bei Bestellung ist die Leitungslänge der HVI-Leitung anzugeben.

Das DEHNconductor-System ist eine abgestimmte Systemlösung. Daher dürfen nur Bauteile unseres Lieferprogrammes verwendet werden.

Die Gewährleistung von DEHN+SÖHNE ist gegeben, wenn für das System nur Bauteile unseres Lieferprogrammes eingesetzt werden.

**Lightning Protection
Surge Protection
Safety Equipment**

DEHN + SÖHNE
Hans-Dehn-Straße 1
Postfach 1640
92306 Neumarkt
Germany

Tel. 0 91 81 / 9 06 - 0
Fax 0 91 81 / 9 06 - 100
www.dehn.de
info@dehn.de

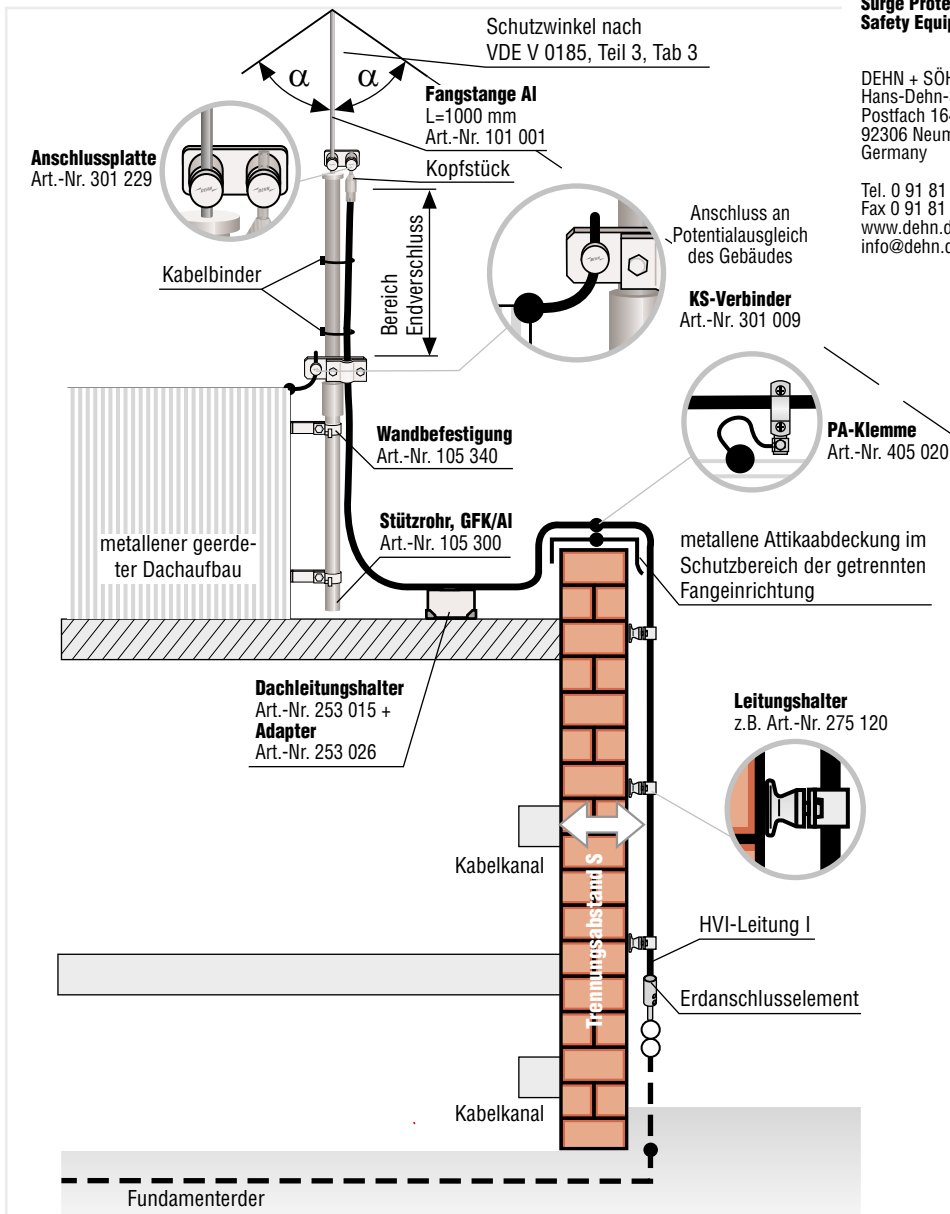


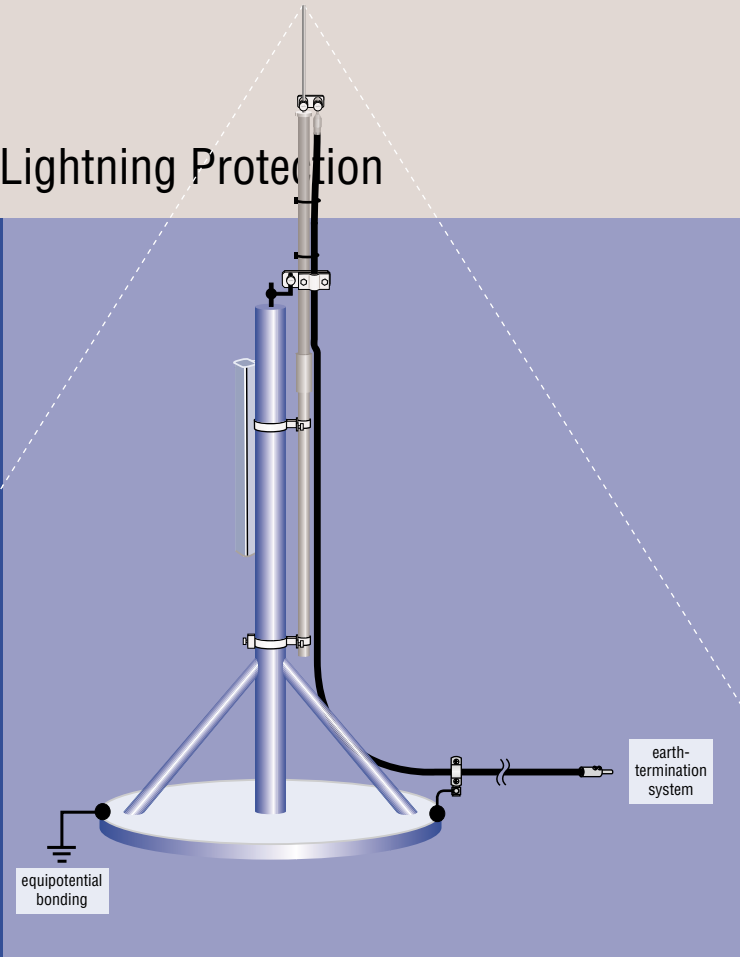
Bild 10 Getrennte Fangeinrichtung mit HVI-Leitung I an Dachaufbau



DEHN + SÖHNE

Installation Instructions DEHNconductor System HVI® Conductor I and II

Lightning Protection



Publication No. 1456 / UPDATE 07.05 Id-No. 046312

The component programme DEHNconductor System consists of HVI conductor and a programme adapted to this conductor with connecting and fixing elements.

The specification and use of the HVI conductor requires special skills.

1. Application / Structure

HVI conductor is a high voltage insulated conductor with a voltage-controlled sheath.

It is typically used as an isolated down conductor in the field of lightning protection for control of the separation distance according to DIN V VDE V 0185 Part 3. First, the separation distance has to be calculated with the material factor $k_m = 1$ for air or $k_m = 0.5$ for solid material, as explained in standard DIN V VDE V 0185 Part 3, Subclause 5.3. It has to be checked, whether this calculated separation distance can be performed with the equivalent separation distance of the HVI conductor (see Technical Data, Table 1): calculated separation distance = equivalent separation distance. If this is not the case, the measures described in section 7 or 8 have to be taken.

Equivalent separation distance	Air	0.75 m
	Solid materials	1.5 m
Outer diameter	20.0 mm / 23.0 mm	
Min. bending	200 mm	
Permanent temperature range	-20° to +70°C	
Installation temperature	>0°C	
Max. tension load	950 N	
Inner conductor Cu	19 mm ²	
Oversheath	black or grey PVC	

Table 1 Technical Data of HVI Conductor

Structure of HVI Conductor

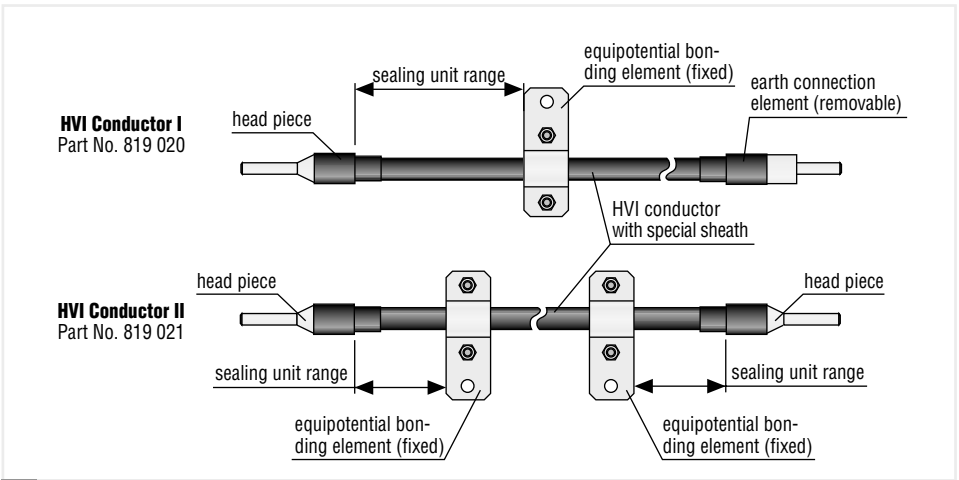


Fig. 1 Structure of HVI conductor

HVI Conductor I with head piece / sealing unit and earth connection element	Part No. 819 020 / 819 023
HVI Conductor II with double head piece / sealing unit	Part No. 819 021 / 819 024

HVI Conductor I is used for direct connection of the air-termination system of the external lightning protection system with the earth-termination system of the building (Fig. 2).

HVI Conductor II is used for the common connection of e.g. several parts to be protected with the earth-termination system of the building via an "isolated ring conductor" (Fig. 4). For further information on the "isolated ring conductor" please see section 7.

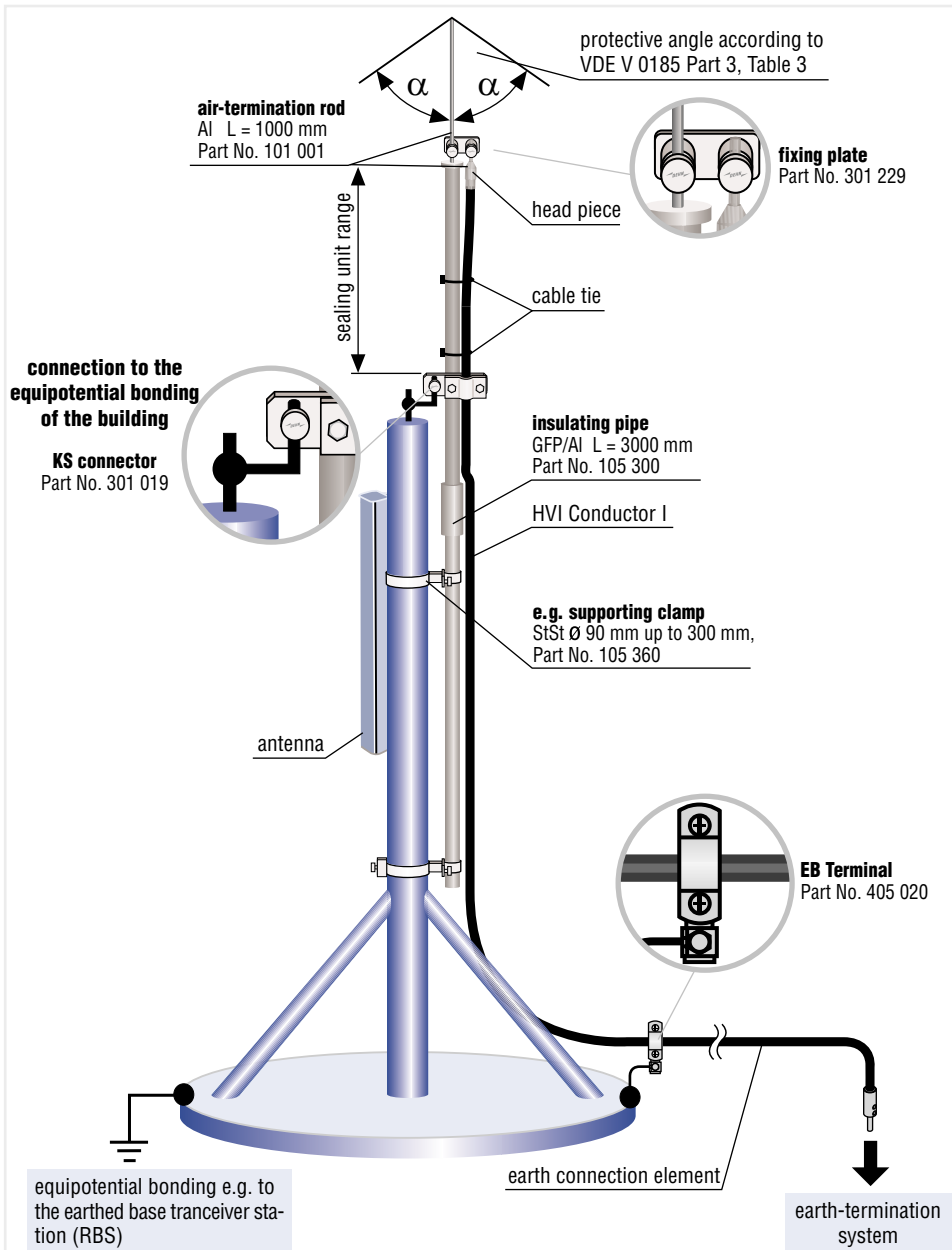


Fig. 2 Isolated air-termination with HVI conductor I at a mobile radio antenna.

2. Connection of head piece and sealing unit (Figs. 2 and 10)

The equipotential bonding element mounted at the sealing unit by the manufacturer must not be modified. This equipotential bonding element has to be connected with the equipotential bonding of the (no lightning current carrying) structure. A connection with lightning current carrying parts, e.g. the air termination, is not permissible.

In the sealing unit range no conductive or earthed parts must be installed, e.g. conductor holders, construction parts, etc. and the calculated separation distance s has to be kept. The HVI conductor is fixed at the supporting tube made of insulating material with the cable ties delivered, while the seal of the cable tie must contact the back of the supporting tube (Figs. 2 and 9).

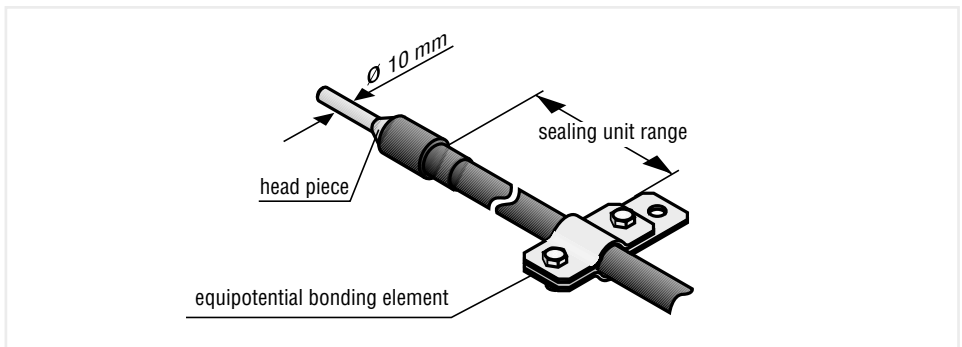


Fig. 3 Sealing unit

An additional mechanical fixing within the sealing unit range of HVI conductor II is only permissible, if the calculated separation distance is $s \leq 0,5$ m, while it has to be especially considered that:

- the fixing is performed with conductor holder, e.g. Part No. 275 220 / 275 255 combined with 106 760 (wall mounting) or distance holder, e.g. Part No. 106 812 / 106 813
- the fixing is only permissible within the range up to $a \leq 0,5$ m, measured from the head piece (Figs. 4 and 5).

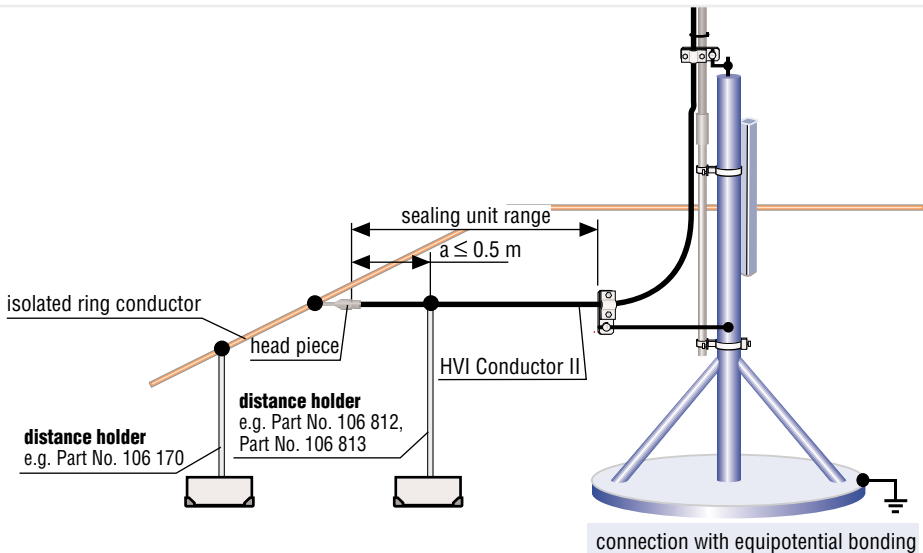


Fig. 4 Connection HVI conductor II with "isolated ring conductor"

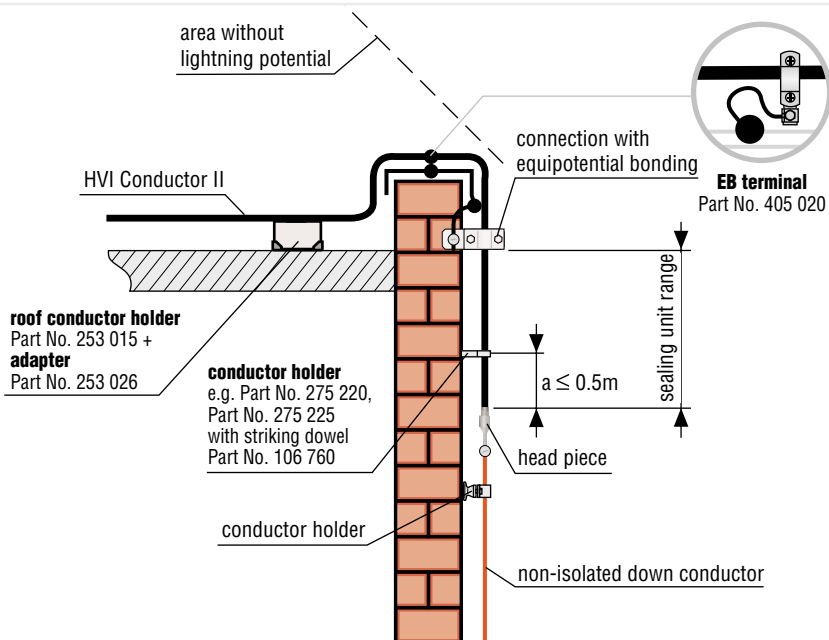


Fig. 5 Transition from HVI conductor II to the non-isolated down conductor

Possibilities for connecting the head piece with an overtopping air-termination rod are illustrated in Fig. 6 (see also Figs. 2 and 10).

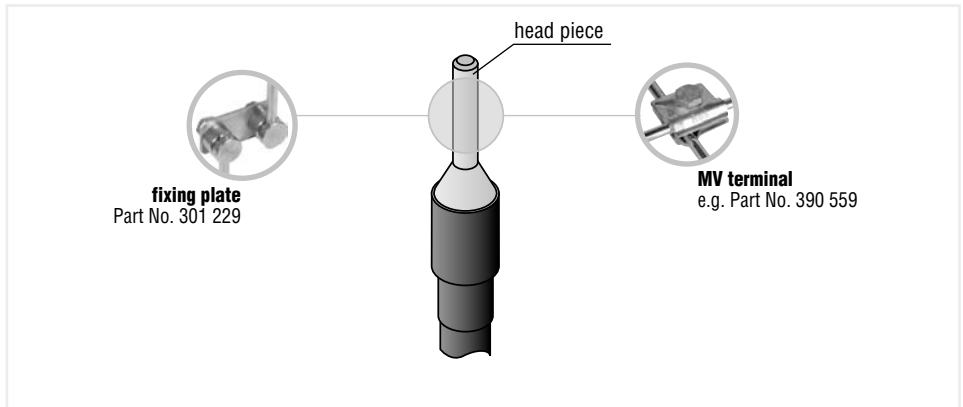


Fig. 6 Possibilities for connection / head piece (details from Figs. 2 and 10)

Note:

The head piece only may be connected with the air-termination system (Figs. 2 and 10), the "isolated ring conductor" (Fig. 4) or the down-conductor system (Fig. 5) of the external lightning protection system.

3. Insulating pipe with interior HVI conductor

The HVI conductor integrated in the insulating pipe (Part No. 819 320 / 819 323 or 819 321/ 819 234) is preferably used at e.g. visually optimised antenna sites.

Before installing the insulating pipe, the prefabricated HVI conductor has to be inserted into the insulating pipe. Proceed with the installation as follows.

- Insert the HVI conductor and ensure that the threaded M10 terminal sticks out of the head of the insulating pipe.
- Screw the lock nut (M10) tightly onto the threaded bolt.
- Connect the hexagon connector (M10/M10) firmly to the lock nut.
- Connect and lock the air-termination tip firmly to the hexagon connector.

The interior equipotential bonding connection provides a UV-resistant conductor (6 mm²), which is sealed with a cable lug (hole Ø 8.4 mm). If required, the conductor can also be shortened. This conductor has to be connected to the equipotential bonding (Fig. 7).

4. Installation of the conductor

The HVI conductor must be installed within the protective zone of the air-termination system of the external lightning protection system.

Being installed, the HVI conductor has to be fixed at distance intervals of 1 m.

The fixing screws of the metal conductor holder, Part No. 275 120 and 275 320, have to be tightened with max. 5 Nm, the fixing screws of the plastic conductor holders with max. 2 Nm.

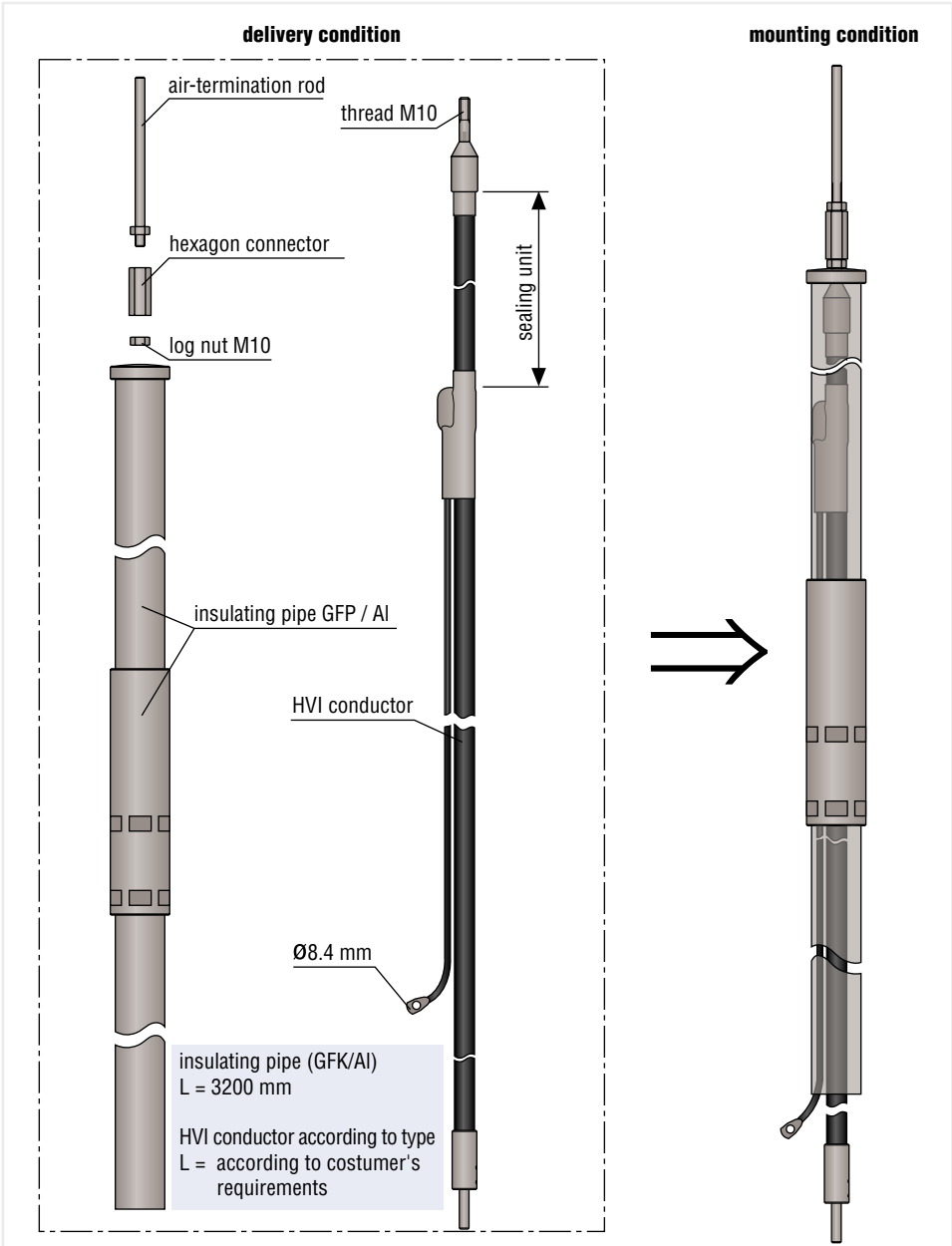


Fig. 7 Insulating pipe with interior HVI conductor

5. Additional connection of the external cable sheath for equipotential bonding

Behind the sealing unit, the HVI conductor can be connected with earthed, no lightning current carrying parts of the structure (Fig. 8) by means of the equipotential bonding element fixed by the manufacturer (Figs. 2 and 10). This is an additional equipotential bonding measure.

This measure is recommended for crossings or parallel conductors to earthed metal installations such as cable racks or conduits.

Connections can be performed with the EB terminal, Part No. 405 020. This EB connection does not have to be capable of carrying lightning currents. The cross section of the conductor must be $\geq 4 \text{ mm}^2 \text{ Cu}$.

The grey sheath of HVI conductor Part No. 819 023 and 819 024 has to be shortened additionally by 30 mm (Fig. 8) in order to contact the black semi-conductive sheath below. The black sheath must not be damaged.

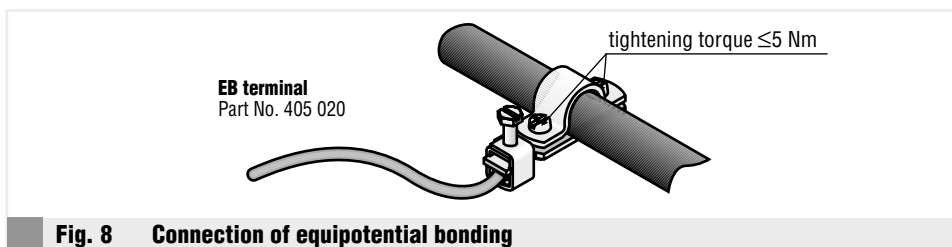


Fig. 8 Connection of equipotential bonding

6. Installation of the earth connection element

The earth connection element of HVI conductor I is connected with an earth terminal lug / lead-in earthing rod.

The end of HVI conductor I may be shortened at site, but not be extended.

After being shortened, HVI conductor I must be prepared for the new contact with the earth connection element (Fig. 2) according to Fig. 9. The sheath has to be reduced by 35 mm and inserted by further 30 mm into the earth connection element with a rotary motion (Fig. 3). The sheath can be shortened by means of cable shears.

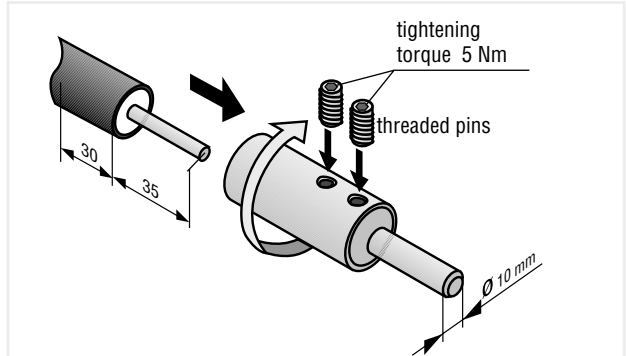


Fig. 9 Installation of the earth connection element

The grey sheath of HVI conductor Part No. 819 023 and 819 024 has to be shortened additionally by 30 mm (Fig. 8) in order to contact the black semi-conductive sheath below. The black sheath must not be damaged.

7. Use of HVI conductor II with "isolated ring conductor"

For several installation parts to be protected, it is recommendable not to lead the HVI conductor individually from each air termination to the earth-termination system. The individual HVI conductors coming from the air-termination system can be connected with an "isolated ring conductor". From the "isolated ring conductor", several down conductors can be led to the earth-termination system. This leads to a reduction of the coefficient of current distribution k_c from the height of the "isolated ring conductor". This reduces the separation distance s . HVI Conductor II has been provided for this kind of application.

No conductive or earthed parts, e.g. must be arranged within the range of the bilateral sealing units, conductor holders, parts of the construction, etc. (Figs. 3 and 4). The "isolated ring conductor" has to be installed e.g. on the roof level, on distance holders, e.g. Part No. 106 160, and concrete bases for fixing the distance holder, Part No. 102 010, under consideration of the calculated separation distance s .

8. Measures for reducing the Separation Distance s

The current distribution over several down conductors, e.g. by parallel installation of HVI conductors, can reduce the required separation distance s . As magnetic interactions can come up during the parallel installation of conductors, it has to be considered, that a min. distance is kept from the sealing unit range of the parallel HVI conductors. A distance of > 20 cm would be recommended.

Furthermore, it has to be considered, that it is connected at the farrest possible points from an earth-termination system/isolated ring conductor.

Observing these measures, an approximately constant current distribution is achieved.

9. Installation drawing

Fig. 10 illustrates a typical case of application for the use of the DEHNconductor System.

10. Safety instructions

The black oversheath of the HVI conductor must not be damaged, e.g. notched.

The HVI conductor is suitable for outdoor installation, e.g. on roofs, in walls or façades/façade constructions. However, it is not designed for permanent water effects.

For application in environments exposed to explosions, special installation conditions must be observed. See Publication No. 1501. For details, please contact our export department or the responsible local representative of DEHN + SÖHNE.

Installation of HVI conductor into soil:

- with black oversheath ***not permissible***
- with grey oversheath ***permissible***

A connection with lightning current carrying parts of the air-termination system, down-conductor system or parts of the building construction after the sealing unit range (Figs. 2 and 10) is not permissible.

The warranty of DEHN + SÖHNE applies only, if the system consists exclusively of components of our delivery programme.

11. Note

The complete component programme of the DEHNconductor System can be taken from our publication DS No. 119E.

Please indicate your required length of the HVI conductor when placing your order.

The DEHNconductor System is an intercoordinated system. Therefore, only components of our product range may be used.

The warranty of DEHN + SÖHNE applies only, if the system consists exclusively of components of our delivery programme.

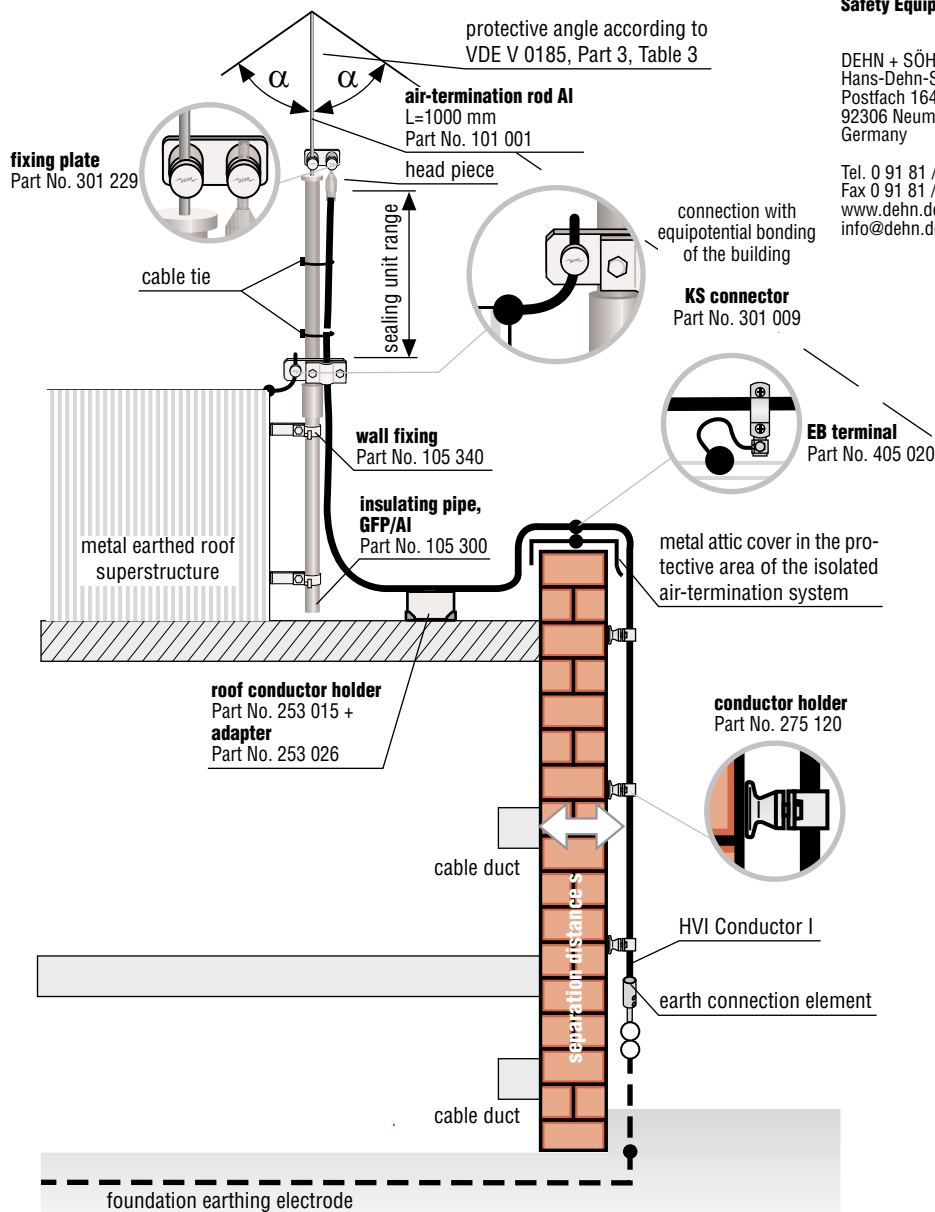


Fig. 10 Isolated air-termination system with HVI Conductor I at a roof superstructure