

NEU: DEHNbox TC B 180



Kompakter Kombi-Ableiter für DSL- und Telekommunikationsleitungen

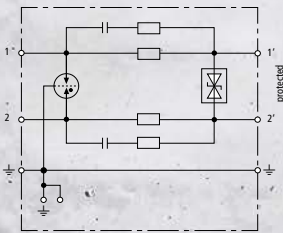
Sicherheit bei voller Daten-Performance

Eine uneingeschränkte Onlineverfügbarkeit und Datenversorgung sind Grundlage smarter Wohn- und Arbeitswelten. Ein moderner Lebensstil basiert auf einer verlustfreien Datenübertragung, in der weder Unterbrechungen in Folge von transienten Überspannungen noch ein Verlust der Datenrate aufgrund von Schutzgeräten

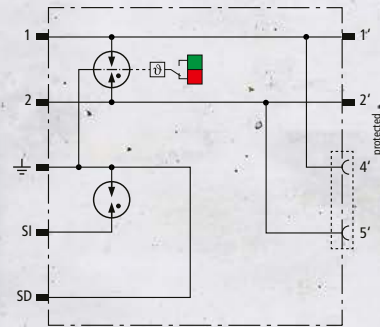
akzeptabel sind. Zugleich reagieren Kommunikationssysteme hochsensibel auf Überspannungen und sind damit einem hohen Schadensrisiko ausgesetzt.

Schützen Sie Ihren Telekommunikationsanschluss vor Blitz- und Überspannungsschäden mit der neuen DEHNbox TC B 180.

Auslauftyp



NEU



Technische Daten

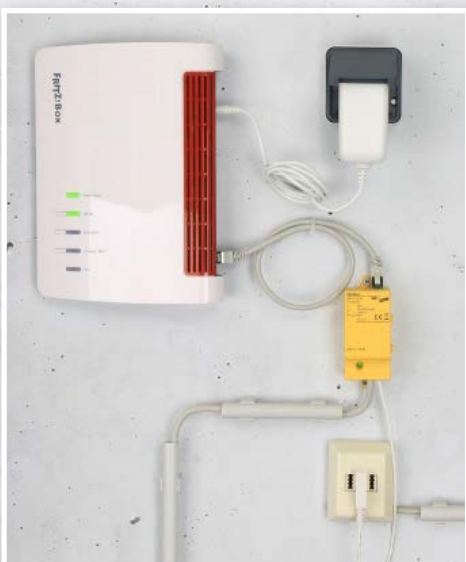
| | |
|----------|--------------|
| Art.-Nr. | 922 210 |
| Typ | DBX TC B 180 |

Technische Daten

| | |
|---|------------------|
| Art.-Nr. | 922 220 |
| Typ | DBX TC B 180 |
| Ableiterklasse | TYPE 1 P2 |
| Höchste Dauerspannung DC (U_c) | 180 V |
| Nennstrom (I_n) pro Ader | 1 A |
| D1 Blitzstoßstrom (10/350 μ s) gesamt (I_{imp}) | 7,5 kA |
| C2 Nennableitstoßstrom (8/20 μ s) (I_n) gesamt | 20 kA |



Von DEHN entwickelt und von der Deutschen Telekom Technik GmbH für den störungsfreien Einsatz bei DSL- und G.Fast-Technologien bestätigt.



Vielseitig

Wahlweiser Anschluss mittels Push-in- oder RJ 45-Technik für den Einsatz nach dem APL/vor dem Router



Übersichtlich

Integrierte, optische Statusanzeige. Keine Signalunterbrechung auch bei Überlast des Ableiters



Komfortabel

Schnelle und einfache Deckelmontage durch Drucktechnik



Zeitsparend

Montage / Anreihbarkeit mehrerer Geräte mittels Stecktechnik und Verriegelung der Gehäuse über gesteckten Deckel